



Install your **future**



SYSTEM **KAN-therm**

ultraLINE

Ø **14-32 mm**



○ KAN-U

KAN je iskusan i poznati poljski proizvođač savremenih i složenih KAN-therm instalacionih sistema koji su međunarodno priznati.



Od pokretanja svog poslovanja 1990. godine, KAN-therm je izgradio svoju poziciju na snažnim stubovima: profesionalnosti, inovativnosti, kvalitetu razvoju. Danas zapošljava više od 1100 ljudi, ima mrežu filijala u Poljskoj i međunarodna predstavništva u Nemačkoj, Ukrajini, Ujedinjenim Arapskim Emiratima, Kini, Indiji, Mađarskoj i zemljama ZND. Proizvodi sa oznakom KAN-therm izvoze se u 68 zemalja Sveta. Lanac distribucije pokriva Evropu i značajan deo Azije, Afrike i Amerike.

> 30

godina iskustva na tržištu instalacija

68

zemalja u koje izvozimo

> 1100

zaposlenih u Svetu



SYSTEM KAN-therm

ultraLINE

Ø14-32 mm

Ovo je inovativno i jedinstveno tehničko rešenje na tržištu instalacija, dizajnirano podjednako za standardne sisteme unutrašnjeg grejanja i vode za piće, i za specijalizovane cevi kao što je komprimovani vazduh.

3 vrste cevi
2 materijala za fiksiranje
1 klizna navlaka

Jedinstveni dizajn okova bez o-prstenova i fleksibilna konfiguracija kompletnog konačnog rešenja pružaju veliku pogodnost za instalatere i projektante. Fleksibilnost konfiguracije KAN-therm ultraLINE sistema leži u mogućnosti korišćenja različitih tipova cevi sa istim mesinganim ili PPSU spojnicama i plastičnim (PVDF) navlakama.

KAN-therm ultraLINE je odlična alternativa unutrašnjim distribucijama, instalacijama za grejanje ili hlađenje i instalacijama tople i hladne vode u višeporodičnim stanovima. Raspon dostupnih prečnika, do 32 mm, omogućava kompletne sisteme za grejanje, hlađenje i vodu iz slavine u jednoporodičnim kućama.



01 | Fleksibilan izbor materijala

02 | Simetrična klizna navlaka

03 | Optimizovana hidraulika

04 | 270° instalacija

05 | Dizajn bez O-prstena



Prednosti

01 Fleksibilan izbor materijala	3 tipa cevi PERTAL ² , PERT ² i PEXC. 2 tipa okova: mesing i PPSU. 1 plastična (PVDF) navlaka.
02 Simetrična klizajuća navlaka	Može da se montira na obe strane.
03 Optimizovana hidraulika	Smanjeno suženje prečnika i manji gubitak pritiska.
04 270° instalacija	Garancija jednostavne instalacije, čak i na najteže dostupnim mestima; Jedinствeni dizajn omogućava pristup alatima pod uglom do 270°.
05 Dizajn bez O-prstena	Odsustvo dodatnog zaptivanja i posebnog oblikovanja priključka garantuje 100% nepropusnost i mehaničku čvrstoću spojeva.
06 Garancija bezbednosti	Izuzetna snaga dokazana u najtežim uslovima.
07 Stoper	Eliminacija kontakta između aluminijumskog sloja i mesinganog tela i smanjenje rizika od korozije.
08 Mehanički „branici“	U konstrukciji ultraLINE viljuške kliznih navlaka štite okove i navlake od oštećenja tokom montaže. Lako otkrivanje labavih veza.



Materijal vrhunskog kvaliteta

Svi KAN-therm ultraLINE elementi sistema su proizvedeni od materijala vrhunskog kvaliteta. Zato se instalacije sastavljene od ovih proizvoda odlikuju visokim higijenskim performansama u odnosu na vodu za piće. Navedeno dokazuju sertifikati renomiranih sertifikacionih tela.

Prebacite se sa Push na ultraLINE

Sa posebnim ultraLINE/Push kompletom za spajanje, moguće je brzo i jednostavno preći sa KAN-therm Push na KAN-therm ultraLINE tehnologiju. Završeni spoj može da se sakrije unutar delova zgrade. Proširite, renovirajte ili zamenite Vaše instalacije najnovijom ultraLINE tehnologijom i održavajte najviše estetske standarde.

Dugoročan rad bez problema

Dizajn okova bez O-prstenova i tehnologija kliznih navlaka garantuju visoku otpornost sistema na greške prilikom montaže i u slučaju starenja materijala tokom rada instalacije. Sistem se zato odlikuje visokom bezbednošću ugrađivanja i rada, s dugim radnim vekom.

Spojnice od mesinga i PPSU

Sve systemske spojnice su dostupne u dva tipa, PPSU i mesing. Navojni spojevi se izrađuju isključivo od mesinga. Sve u cilju bezbednosti i dugotrajnog, nesmetanog rada završene instalacije.

Mnoge prednosti u jednom dizajnu

Ovaj jedinstveni proizvod objedinjuje ključne prednosti različitih dizajna cevi. Spojnice i cevi se spajaju pomoću proverene i pouzdane tehnologije kliznih navlaka.

30 godina iskustva

KAN-therm ultraLINE je 30 godina iskustva KAN stručnjaka u projektovanju, proizvodnji i radu kompletnih tehničkih rešenja za tehnologiju instalacije.



Primena

Sistem KAN-therm ultraLINE sistem je potpuno svestrano rešenje. Otpornost na visok pritisak i temperaturu, kao i visoka higijenska mehanička čvrstoća omogućavaju da se proizvod koristi za izgradnju praktično bilo koje instalacije u tipičnim jednopodružičnim, višepodružičnim kućama i javnim zgradama.

KAN-therm ultraLINE može da se koristi bez ikakvih ograničenja čak i u industrijskim instalacijama, na primer u instalacijama na komprimovani vazduh.

Cevi sa aluminijumskim slojem koje su dostupne u sistemskoj ponudi čine rešenje namenjeno i svim instalacijama gde je ključni faktor maksimalno ograničavanje toplotnog izduženja cevovoda i postizanje visoke estetike, na primer: minimiziranje efekta „visećih zavesa“ – za delove cevovoda između tačaka pričvršćivanja.

Nedostatak efekta memorije oblika kod cevi sa aluminijumskim slojem (mogu da zadrže oblik koji imaju) daje veliku slobodu i udobnost prilikom postavljanja cevovoda većeg prečnika. Korišćenje datog tipa cevi rezultuje sa smanjenjem broja dodatnih elemenata za profilisanje i ankerisanje u cevovodu.

KAN-therm ultraLINE cevi sa aluminijumskim slojem	KAN-therm ultraLINE cevi sa EVOH slojem	
PERTAL ² 14×2	PEXC 14×2	PERT ² 14×2
PERTAL ² 16×2,2	PEXC 16×2,2	PERT ² 16×2,2
PERTAL ² 20×2,8	PEXC 20×2,8	PERT ² 20×2,8
PERTAL ² 25×2,5		
PERTAL ² 32×3		



VODA ZA PIĆE



GREJANJE



TEHNOLOŠKA
TOPLOTA



HLAĐENJE



KOMPRIMOVANI
VAZDUH



TEHNIČKI GASOVI



PODNO GREJANJE
I HLAĐENJE



GREJANJE
I HLAĐENJE ZIDOVA



GREJANJE
I HLAĐENJE
PLAFONA



SPOLJNO
POVRŠINSKO
GREJANJE
I HLAĐENJE

Cevi

Ponuda KAN-therm ultraLINE sistema obuhvata cevi sa aluminijumskim i EVOH slojevima. Ovako konfigurisanom ponudom ideja ultraLINE proizvoda daje mogućnost fleksibilne konfiguracije krajnjeg tehničkog rešenja od strane projektanta instalacije, instalatera ili investitora bez presedana na tržištu.

Izbor odgovarajućeg rešenja može biti određen ne samo preferencijama onih koji su uključeni u konkretan projekat, već i prirodom projekta, npr. ako postoji potreba za površinskom ugradnjom u sakralne ili istorijske objekte, gde će cevi sa aluminijumskim slojem imati mnogo bolje radne karakteristike.

1 Polietilen PE-RT

3 Aluminijumski sloj

4 Sloj za vezivanje

5 Polietilen PE-RT

Polietilenske cevi sa aluminijumskim slojem

Cevi sa aluminijumskim slojem se sastoje od:

unutrašnjeg sloja (osnovna cev) od PE-RT polietilena sa poboljšanom toplotnom otpornošću, **srednjeg sloja** u obliku specijalno odabrane, fleksibilne aluminijumske trake zavarene sučeono, **spoljnog sloja sloj** (legura) polietilena sa poboljšanim termičkim performansama PE-RT.

Aluminijumski sloj obezbeđuje difuzionu nepropusnost i čini da cevi imaju 8 puta manje toplotno širenje od polietilenskih cevi sa EVOH slojem. Zahvaljujući sučeonom zavarivanju aluminijumskog sloja, cevi su savršeno okruglog preseka. Cevi u celom opsegu prečnika, odnosno Ø14×2; Ø16×2,2; Ø20×2,8 Ø25×2,5; Ø32×3 su dostupni u dva tipa: bez toplotne izolacije, sa toplotnom izolacijom različite debljine*.

* detaljno u KAN-therm katalogu proizvoda



Specifikacije dimenzija za PERTAL² cevi

DN	De × t	t	Di	Serija dimenzija S	Jedinična težina	Kapacitet	Pakovanje
	[mm × mm]	[mm]	[mm]		[kg/m]	[l/m]	[m]
14	14×2,0	2,0	10,0	3,0	0,097	0,079	200
16	16×2,2	2,2	11,6	3,0	0,114	0,106	200
20	20×2,8	2,8	14,4	3,0	0,180	0,163	100
25	25×2,5	2,5	20,0	4,5	0,239	0,314	50
32	32×3,0	3,0	26,0	4,8	0,365	0,531	50



PERT² i PEXC polietilenske cevi sa EVOH slojem

PERT² i PEXC cevi u ponudi KAN-therm ultraLINE (opseg prečnika 14-20 mm) izrađuju se u petoslojnoj strukturi.

To znači da je EVOH anti-difuzioni sloj, koji štiti sistem od prodiranja kiseonika u cevovod, napravljen kao unutrašnji sloj prekriven dodatnim slojem PE-KSC ili PE-RT polietilena (u zavisnosti od tipa cevi). Ovakvo pozicioniranje EVOH anti-difuzionog sloja štiti ga od mogućih oštećenja tokom instalacije.

PERT² cevi se proizvode od polietilena sa poboljšanom toplotnom otpornošću. PERT² cevi su opremljene EVOH anti-difuzionim slojem i stoga se mogu koristiti i za grejanje i za instalacije vode za piće. Cevi u celom opsegu prečnika, odnosno Ø14×2; Ø16×2,2; Ø20×2,8 dostupni su u dva tipa: bez toplotne izolacije, sa toplotnom izolacijom različite debljine*.

* detaljno u KAN-therm katalogu proizvoda

PEXC cevi su proizvedene od polietilena visoke gustine i umrežene elektronskim snopom ('c' metoda - fizička metoda, bez upotrebe hemikalija). PEXC cevi su opremljene EVOH anti-difuzionim slojem, tako da se mogu koristiti i u instalacijama za grejanje i vodu za piće. Cevi u čitavom rasponu prečnika, odnosno Ø14×2; Ø16×2,2; Ø20×2,8 dostupni su u dva tipa: bez toplotne izolacije, sa toplotnom izolacijom različite debljine*.

* detaljno u KAN-therm katalogu proizvoda

Specifikacije dimenzija za PERT² cevi

DN	De × t	t	Di	Serija dimenzija S	Jedinična težina	Kapacitet	Pakovanje
	[mm × mm]	[mm]	[mm]		[kg/m]	[l/m]	[m]
14	14×2,0	2,0	10,0	3,0	0,085	0,079	200
16	16×2,2	2,2	11,6	3,0	0,100	0,106	200
20	20×2,8	2,8	14,4	3,0	0,155	0,163	100

Specifikacije dimenzija za PEXC pcevis

DN	De × t	t	Di	Serija dimenzija S	Jedinična težina	Kapacitet	Pakovanje
	[mm × mm]	[mm]	[mm]		[kg/m]	[l/m]	[m]
14	14×2,0	2,0	10,0	3,0	0,085	0,079	200
16	16×2,2	2,2	11,6	3,0	0,102	0,106	200
20	20×2,8	2,8	14,4	3,0	0,157	0,163	100

Radni parametri

PERT² i PERTAL² cevi u skladu sa standardom PN-EN ISO 21003-2, PEXC cevi u skladu sa standardom PN-EN ISO 15875-2 mogu da rade na dole navedenim parametrima:

Vrsta instalacije i klasa primene (prema ISO 10508)	T _{rob} /T _{max} [°C]	DN	Radni pritisak Prob [bar]			Vrsta spajanja	
			PEXC	PERT ²	PERTAL ²	sistem	navojni
Hladna voda iz česme	20	14	10	10	10	+	+
		16	10	10	10	+	+
		20	10	10	10	+	+
		25	-	-	10	+	-
		32	-	-	10	+	-
Topla voda iz česme (klasa 1)	60/80	14	10	10	10	+	+
		16	10	10	10	+	+
		20	10	10	10	+	+
		25	-	-	10	+	-
		32	-	-	10	+	-
Topla voda iz česme (klasa 2)	70/80	14	10	10	10	+	+
		16	10	10	10	+	+
		20	10	10	10	+	+
		25	-	-	10	+	-
		32	-	-	10	+	-
Niskotemperaturno grejanje i grejanje zračenjem (klasa 4)	60/70	14	10	10	10	+	+
		16	10	10	10	+	+
		20	10	10	10	+	+
		25	-	-	10	+	-
		32	-	-	10	+	-
Grejanje radijatora (klasa 5)	80/90	14	10	10	10	+	+
		16	10	10	10	+	+
		20	10	10	10	+	+
		25	-	-	10	+	-
		32	-	-	10	+	-

Radna temperatura „Top“ u pojedinačnim klasama treba tretirati kao projektovanu temperaturu, maksimalnu temperaturu T_{max} kao temperaturu pre prekoračenja, u kojoj sistemi treba da budu obezbeđeni.

Fizička svojstva PERTAL² cevi

Svojstva	Simbol	Jedinica	Vrednost
Koeficijent toplotne ekspanzije	α	mm/m × K	0,025
Toplotna provodljivost	λ	W/m × K	0,43
Minimalni radijus savijanja	R _{min}	mm	3,5 × De
Unutrašnja hrapavost zida	k	mm	0,007

Fizička svojstva PERT² and PEXC cevi

Svojstva	Simbol	Jedinica	PERT ²	PEXC
Koeficijent toplotne ekspanzije	α	mm/m × K	0,18	0,178
Toplotna provodljivost	λ	W/m × K	0,41	0,35
Minimalni radijus savijanja	R _{min}	mm	5 × De	5 × De
Unutrašnja hrapavost zida	k	mm	0,007	0,007



Spojnice

KAN-therm ultraLINE sistem obezbeđuje čitav niz spojnice koje su potrebne i za najkompleksnije instalacije.

Sve spojnice su dostupne u plastici (PPSU) i mesingu brass. Spojnice s navojem su dostupne samo u mesingu.

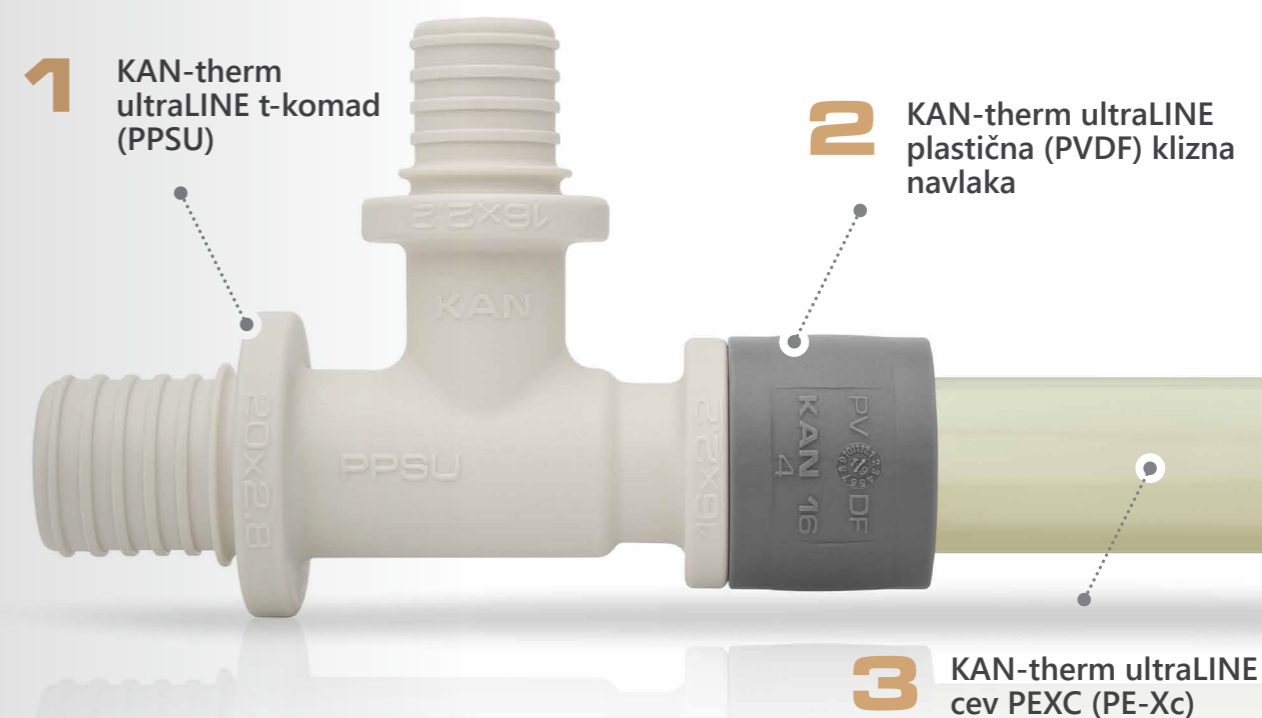
Spojnice su kompatibilne sa svim ultraLINE cevima.



Najveća prednost ultraLINE spojnice je konstrukcija bez O-prstenova. UltraLINE spojnica je čvrsto telo sa specijalno oblikovanim dizajnom, koji omogućava montažu priključaka pomoću klizne navlake.

Kao rezultat, KAN-therm ultraLINE sistem eliminiše rizik od grešaka u montaži, lako se i brzo instalira i garantuje dugi niz godina rada bez problema. Ceo asortiman dostupnih elemenata obuhvata sledeće:

- Spojnice i redukcije od plastike PPSU i mesinga,
- Prelazni prikljuci čelik/ultraLINE od mesinga,
- PPSU plastična i mesingana kolena
- Jednaki i redukcion T-komadi od plastike PPSU i mesinga,
- ultraLINE čepovi od mesinga,
- Okovi od mesinga sa navojem
- Kolena od mesinga s navojem,
- Priključci za slavine različitih dužina u dizajnu od mesinga,
- Kolena od mesinga i navlake sa niklovanim cevima.



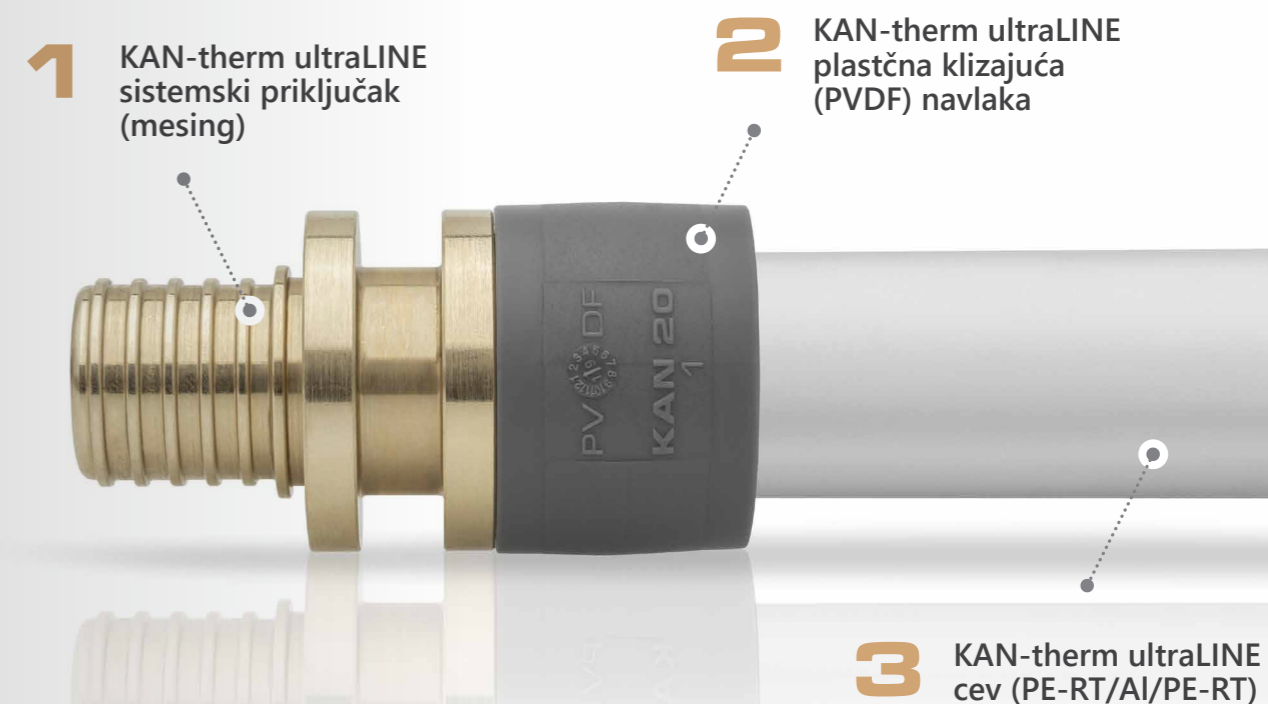
Klizne navlake

Klizne navlake KAN-therm ultraLINE sistema su jedan od najvažnijih elemenata koji su odgovorni za spajanje i zaptivanje cevi sa spojnicom. Rukavi su proizvedeni od visokokvalitetne PVDF plastike.

Kao i spojnice, klizne navlake mogu da se koriste sa svim KANtherm ultraLINE cevima.

Prednosti spajanja i dizajna klizajućih navlaka

- Širok asortiman spojnica i navojnih priključaka,
- Raznovrsnost upotrebe, omogućavajući upotrebu mesinganih i plastičnih elemenata za skoro svaku vrstu instalacije,
- Široka paleta plastičnih komponenti (PPSU), koja garantuje mogućnost optimizacije cene kompletne investicije i obezbeđuje sistem od negativnih uticaja vode nepovoljnog hemijskog sastava,
- Univerzalni dizajn navojnih spojnica koji obezbeđuje sigurnu i čvrstu vezu sa različitim tipovima ultraLINE cevi,
- Projektovanje elemenata prečnika 25 i 32 mm sa povećanim unutrašnjim presekom, zbog čega je značajno povećana hidraulika i omogućena tzv. hidraulička optimizacija projektovanih sistema,
- Estetski izgled spojnica i svetle boje PPSU plastičnog dizajna koji značajno povećava vidljivost elementa u mračnim prostorijama,
- Simetričan dizajn kliznih navlaka koji minimizira rizik od grešaka i značajno povećava udobnost prilikom montaže.



Proverite, koliko je to lako!

01 | Fleksibilan izbor materijala

3 tipa cevi PERTAL², PERT² i PEXC.
2 tipa okova: mesing i PPSU.
1 konstrukcija navlake.



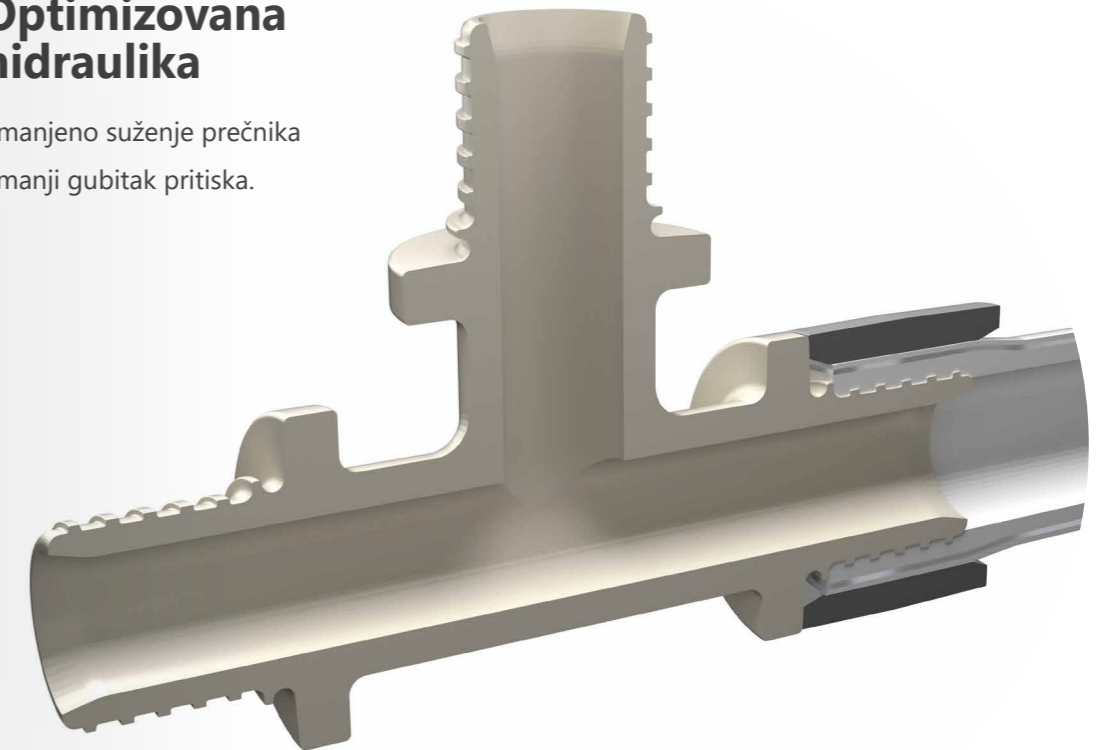
02 | Simetrična klizajuća navlaka

Može da se montira na obe strane.



03 | Optimizovana hidraulika

Smanjeno suženje prečnika
i manji gubitak pritiska.



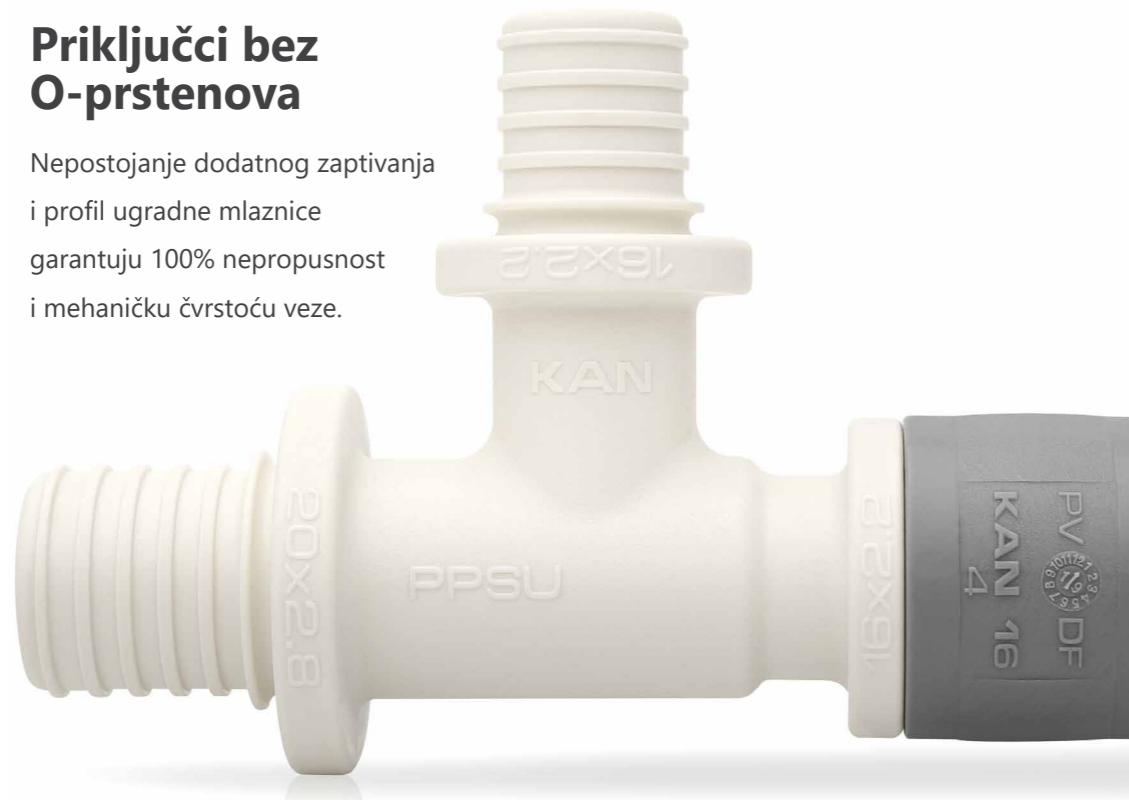
04 | 270° instalacija

Garancija jednostavne instalacije, čak i na najteže dostupnim mestima;
Jedinstveni dizajn omogućava pristup alatima pod uglom do 270°.



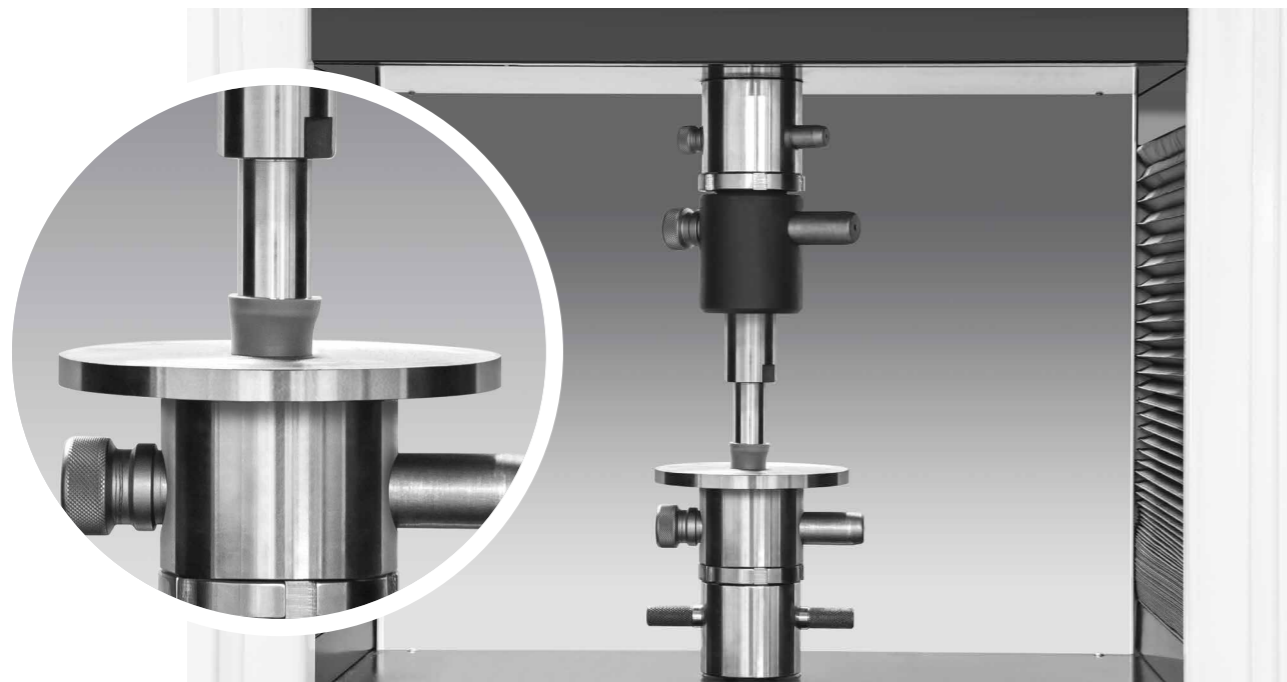
05 Priklučci bez O-prstenova

Nepostojanje dodatnog zaptivanja i profil ugradne mlaznice garantuju 100% nepropusnost i mehaničku čvrstoću veze.



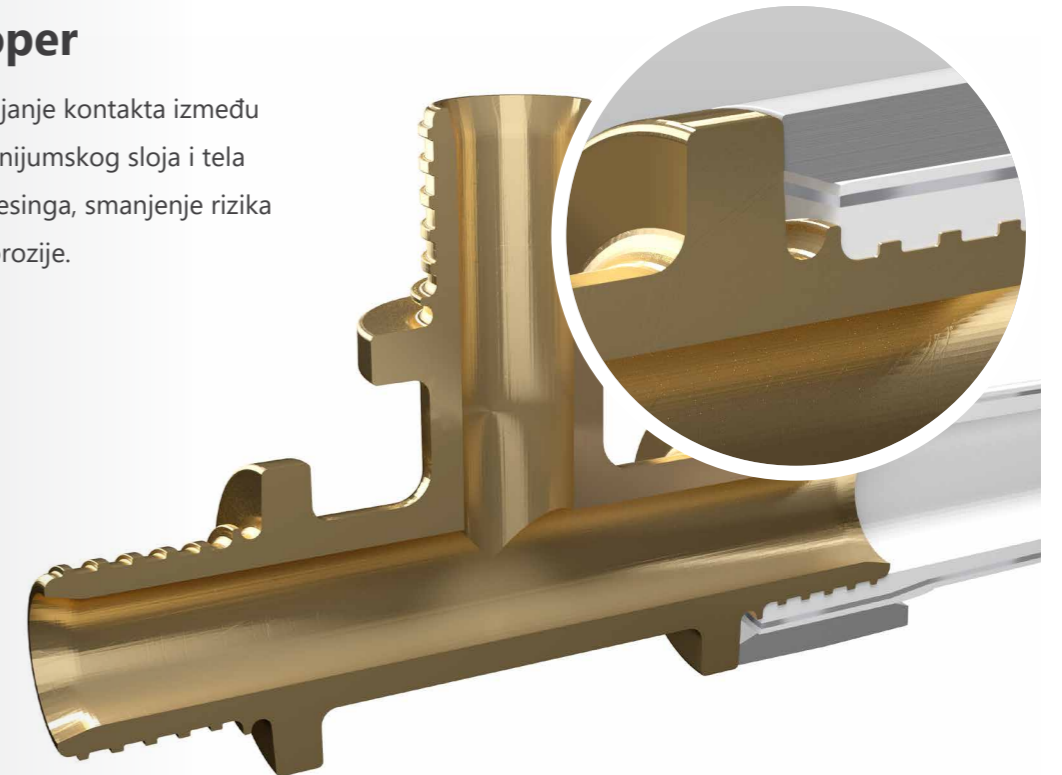
06 Garancija bezbednosti

Izuzetna snaga dokazana u najtežim uslovima.



07 Stoper

Uklanjanje kontakta između aluminijumskog sloja i tela od mesinga, smanjenje rizika od korozije.



08 Mehanički „branici“

U konstrukciji ultraLINE viljuške kliznih navlaka štite spojnice i navlake od oštećenja tokom montaže. Lako otkrivanje labavih veza.



Alati

Asortiman KAN-therm ultraLINE sistema je upotpunjen visokokvalitetnim alatima koji obezbeđuju čvrst i siguran spoj cevi i spojnica. Našim klijentima pružamo profesionalne i veoma praktične alate za svakodnevni rad na baterije ili praktične i kompaktne ručne alate.

Asortiman alata na akumulator

Ovo su alati najnovije generacije za ubrzavanje procesa montaže. Ovi alati su namenjeni za KAN-therm ultraLINE sistem i posebno su dizajnirani za optimalnu i bezbednu montažu priključka. Isporučuju se u praktičnom plastičnom koferu.



Plastični kofer sa praktičnim lenjirom za merenje na kućištu

Alat za klizno navlačenje na pogon na akumulator



Komplet ručnih alata

Veoma male dimenzije ručnog alata za klizno stavljanje navlake omogućava da se ultraLINE spojevi lako naprave čak i na najteže dostupnim mestima. Velika prednost je što akumulator ne mora da se puni, kada nema pristupa električnom napajanju.

Isti dodatni pribor, odnosno viljuške i glave za proširenje, koriste se pri radu sa alatima na ručni i akumulatorski pogon.



Plastični kofer sa praktičnim lenjirom za merenje na kućištu



Sastavljanje

Za povezivanje u KAN-therm ultraLINE sistemu koristite se samo KAN-therm ultraLINE alati. Alati su dostupni kao pojedinačne komponente ili u kompletnim setovima.

Za uspostavljanje ultraLINE veze treba nekoliko vrlo lakih i brzih koraka.



01 Odabranu KAN-therm ultraLINE cev treba seći vertikalno na osu na potrebnu dužinu pomoću rezača za cevi.



02 Stavite navlaku na cev. Opremite ručni ili baterijski ekspander sa ekspanzijskom glavom koja odgovara datoj cevi i njenom prečniku.



03 Neposredno (!) nakon proširenja, postaviti spojnicu u cev do poslednje izbočine na okovu spojnice.



04 Navucite navlaku ručno, s lancem ili s alatom za navlačenje na akumulator. Okov može da se hvata samo za kragnu.



04
a Opremite alat za kliznu navlaku sa posebnim viljuškama.



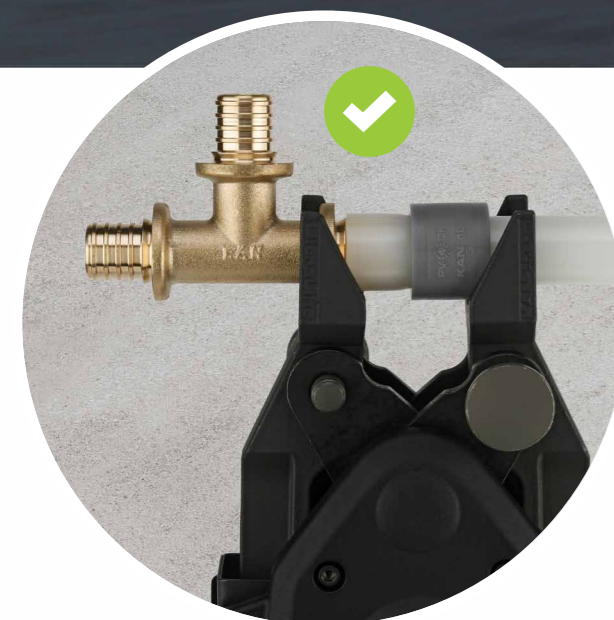
04
b Navucite navlaku ručno, pomoću lanca ili akumulatorskog alata za navlačenje.



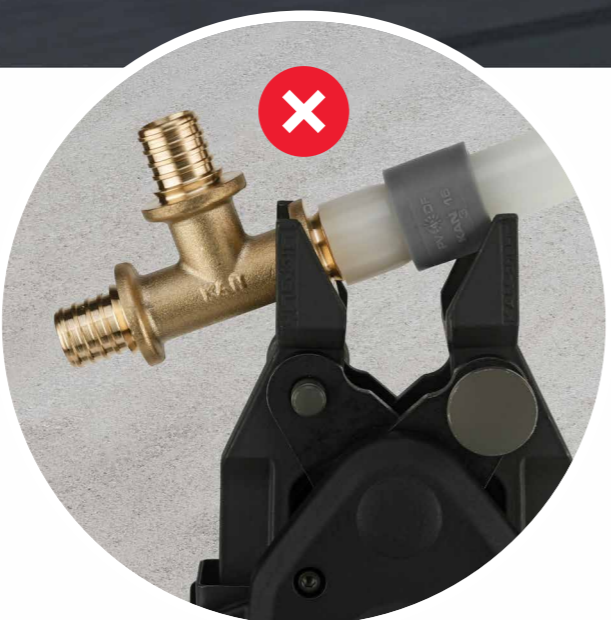
04
c Navlaku možete da navučete pomoću električnih pogona, tipičnih za "Pres" veze.



05 Priključak je spreman za ispitivanje pritiska.



06 Vodite računa na odgovarajuću poziciju spojnice u viljuškama alata.



07 U slučaju kršenja ovog pravila, spojnice i komponente priključka mogu da budu preopterećeni.



NAPOMENA! Ne zaboravite da proširite KAN-therm ultraLINE cevi koristeći specijalnu ekspanzivnu glavu pogodnu za dati tip cevi.

PERTAL² cevi sa aluminijumskim slojem treba proširiti pomoću "srebrnih" ekspanzionih glava (14, 16, 20, 25, 32 mm).



PERT² i **PEXC** cevi sa EVOH slojem treba da budu proširene sa „crnim“ ekspanzionim glavama (14, 16, 20 mm).

Multisistem **KAN-therm**

Kompletan višenamenski instalacioni sistem koji se sastoji od najsavremenijih, međusobno komplementarnih tehničkih rešenja za cevne vodovodne instalacije, instalacije grejanja, kao i tehnološke i instalacije za gašenje požara.

	ultraLINE	
	ultraPRESS	
	PP	
	Čelik	
	Inoks	
	Groove (Gru)	
	Bakar, Bakar Gas	
	Sprinkler	
	PowerPress	
	Površinsko grejanje i hlađenje, automatizacija	
	Instalacije za fudbalske stadione	
	Ormari i razvodnici	

