

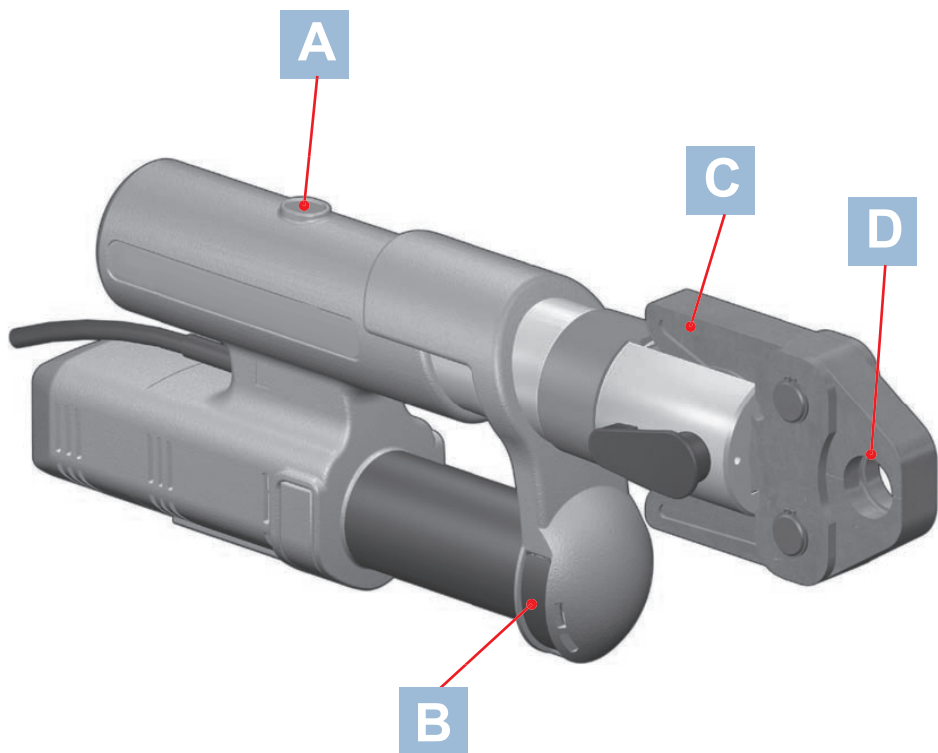
KAN-therm AC ECO



DE Bedienungsanleitung
EN Instructions for use
FR Instruction d'utilisation
ES Instrucciones de uso
IT Istruzioni d'uso
NL Gebruiksaanwijzing
PT Instruções de serviço
DA Brugsanvisning
SV Bruksanvisning

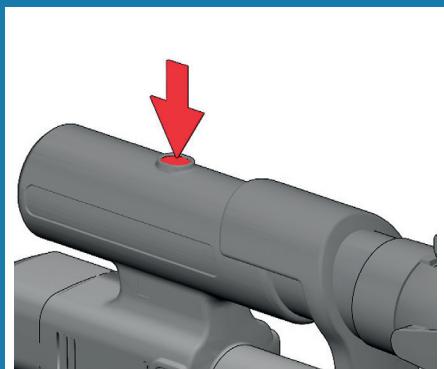
NO Bruksanvisning
FI Käyttöohje
PL Instrukcja obsługi
CZ Návod k používání
HU Kezelési útmutató
SL Navodilo za uporabo
BG Инструкция за експлоатация
RU Инструкция по использованию



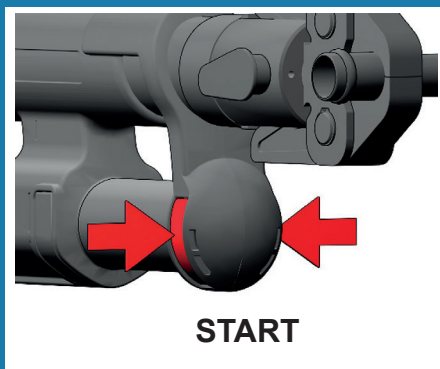


Art. no.: 1936267265 KAN-therm AC ECO Basic Set, 230V, Typ C

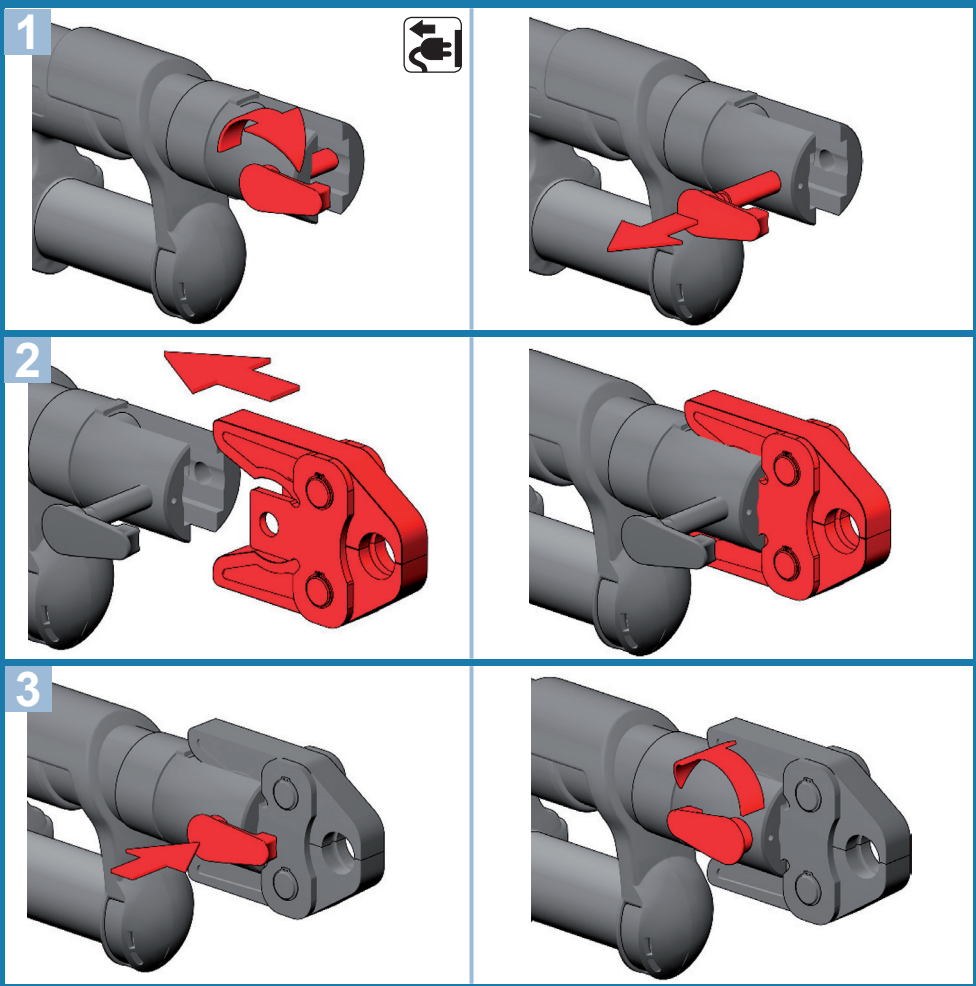
A Emergency-Off



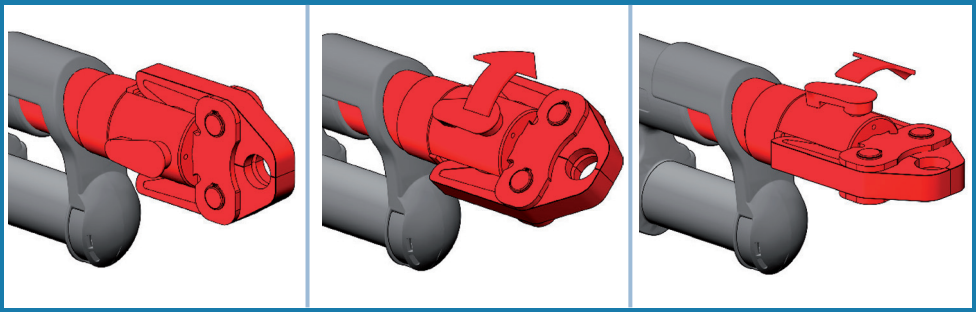
B ON-Switch



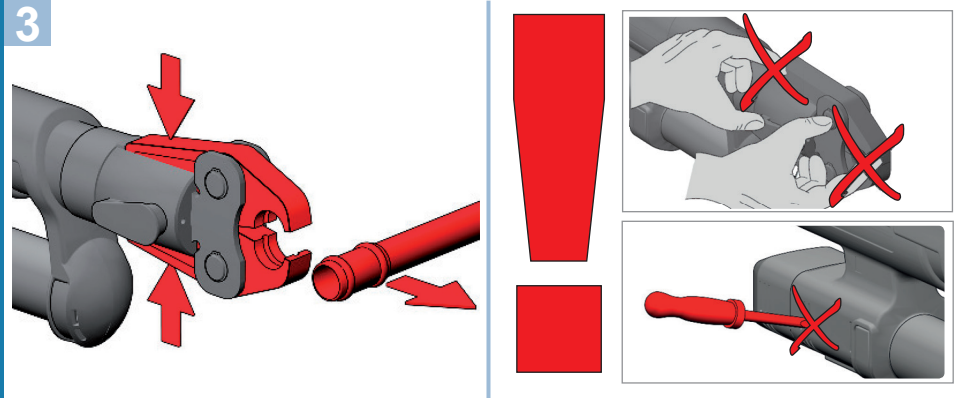
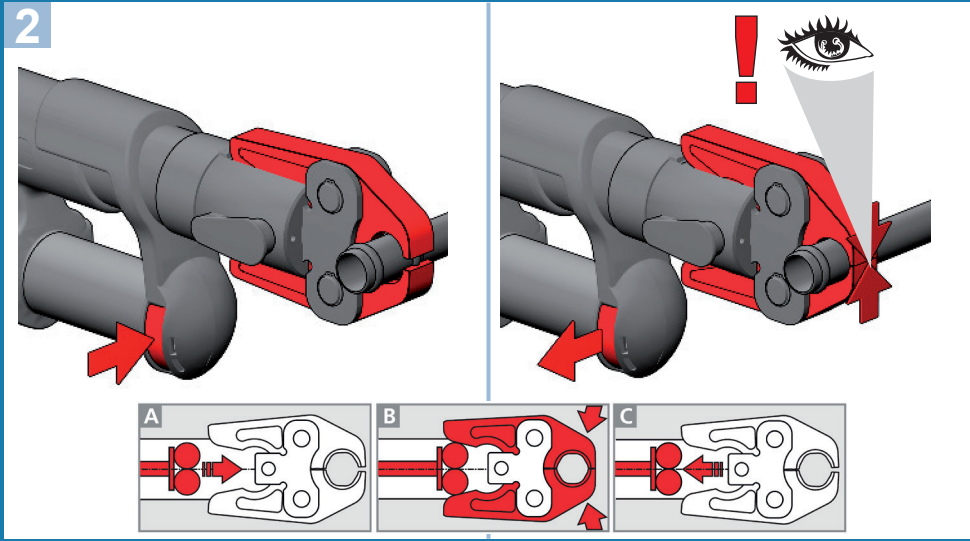
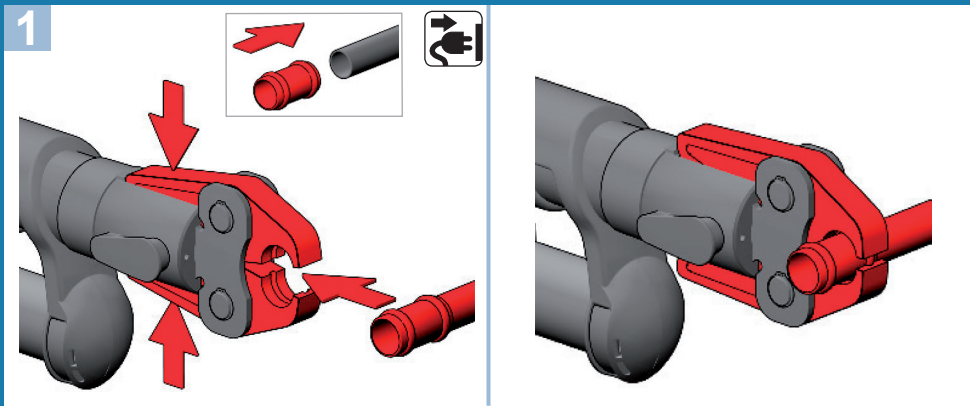
Insert Press Jaw C



Various Positions D



D Operating



Intro

DEUTSCH - Originalbetriebsanleitung! Bedienungsanleitung bitte lesen und aufbewahren! Nicht wegwerfen! Bei Schäden durch Bedienungsfehler erlischt die Garantie! Technische Änderungen vorbehalten!	Seite 2
ENGLISH Please read and retain these directions for use. Do not throw them away! The warranty does not cover damage caused by incorrect use of the equipment! Subject to technical modifications!	Page 8
FRANÇAIS Lire attentivement le mode d'emploi et le ranger à un endroit sûr! Ne pas le jeter! La garantie est annulée lors de dommages dus à une manipulation erronée! Sous réserve de modifications techniques!	Page 14
ESPAÑOL ¡Por favor, lea y conserve el manual de instrucciones! ¡No lo tire! ¡En caso de daños por errores de manejo, la garantía queda sin validez! Modificaciones técnicas reservadas!	Página 20
ITALIANO Per favore leggere e conservare le istruzioni per l'uso! Non gettarle via! In caso di danni dovuti ad errori nell'uso, la garanzia si estingue! Ci si riservano modifiche tecniche!	Pagina 26
NEDERLANDS Lees de handleiding zorgvuldig door en bewaar haar goed! Niet weggooien! Bij schade door bedieningsfouten komt de garantieverlening te vervallen! Technische wijzigingen voorbehouden!	Bladzijde 32
PORTUGUES Queiram ler e guardar o manual de instruções! Não deitar fora! Em caso de avarias por utilização incorrecta, extingue-se a garantia! Reservado o direito de alterações técnicas!	Pagina 38
DANSK Læs betjeningsvejledningen, og gem den til senere brug! Smid den ikke ud! Skader, som måtte opstå som følge af betjeningsfejl, medfører, at garantien mister sin gyldighed! Ret til tekniske ændringer forbeholdes!	Side 44
SVENSKA Läs igenom bruksanvisningen och förvara den väl! Kasta inte bort den! Garantin upphör om apparaten har använts eller betjänats på ett felaktigt sätt! Med reservation för tekniska ändringar!	Sida 50
NORSK Les bruksanvisningen og oppbevar den vel! Ikke kast den! Oppstår skader på grunn av betjeningsfeil opphører garantiens gyldighet! Tekniske forandringer forbeholdes!	Side 56
SUOMI Lue ja säilytä tämä käyttöohje! Älä heitä pois! Takuu ei kata käyttövirheistä aiheutuvia vahinkoja! Oikeudet teknisiin muutoksiin pidätetään!	Sivulta 62
POLSKI Instrukcję obsługi proszę przeczytać i zachować! Nie wyrzucać! Przy uszkodzeniach wynikających z błędów obsługi wygasa gwarancja! Zmiany techniczne zastrzeżone!	Strony 68
ČESKY Navod k obsluze si prosím přečtěte a uschovejte jej! Nevyhazujte jej! V případě poškození způsobenem chybnou obsluhou zanika záruka! Technické změny jsou vyhrazeny!	Stránky 74
MAGYAR Kérjük, olvassa el és őrizze meg a kezelési utasítást! Ne dobja el! A helytelen kezelésből származó károsodások esetén megszűnik a jótállás! Műszaki változtatások fenntartva!	Oldaltól 80
SLOVENŠČINA Preberite navodila za uporabo in jih shranite! Ne odvrzite jih! Ob poškodbah zaradi napak v uporabi preneha veljati garancija! Pridržujemo si pravico do tehničnih sprememb!	Stran 86
БЪЛГАРСКИ Прочетете внимателно и запазете инструкцията за експлоатация! Не я захвърляйте или унищожавайте! При настъпили дефекти вследствие на неправилно обслужване гаранцията отпада! Технически изменения по уреда са изключително в компетенцията на фирмата производител!	Страница 92
РУССКИЙ Прочтите инструкцию по эксплуатации и сохраняйте её для дальнейшего использования! В случае поломки инструмента из-за несоблюдения инструкции клиент теряет право на обслуживание по гарантии! Возможны технические изменения!	Страница 99

1	Hinweise zur Sicherheit.....	3
1.1	Bestimmungsgemäße Verwendung	3
1.2	Allgemeine Sicherheitshinweise für Elektrowerkzeuge.....	3
1.3	Spezielle Sicherheitshinweise.....	5
2	Technische Daten	5
3	Funktion des Gerätes	6
3.1	Netzanschluss	6
3.2	Gefahrenschalter (A)	6
3.3	Einschalten (B).....	6
3.4	Pressbacke einsetzen (C).....	6
3.5	Pressbacke verdrehen (D).....	6
3.6	Bedienung (E)	7
4	Pflege und Wartung	7
5	Entsorgung.....	7

Kennzeichnungen in diesem Dokument:



Gefahr!

Dieses Zeichen warnt vor Personenschäden.



Achtung!

Dieses Zeichen warnt vor Sach- oder Umweltschäden.



Aufforderung zu Handlungen

1.1 Bestimmungsgemäße Verwendung

Der KAN-therm AC ECO ist ausschließlich für den Einsatz von Pressbacken geeignet, die von KAN-therm hergestellt werden, bzw. von KAN-therm als geeignet erklärt werden.

Das Gerät und die Pressbacken dienen ausschließlich dem Verpressen von Rohren und Fittings, für welche die entsprechenden Pressbacken ausgelegt sind. Eine andere oder darüber hinausgehende Benutzung ist nicht bestimmungsgemäß.

Für hieraus resultierende Folgen und Schäden haftet KAN-therm nicht, ebenso nicht für zum Einsatz kommende Pressbacken anderer Hersteller sowie für Schäden, die durch diese verursacht werden.

Zur bestimmungsgemäßen Verwendung gehört auch das Beachten der Betriebsanleitung, die Einhaltung der Inspektions- und Wartungsbedingungen sowie die Beachtung aller einschlägigen Sicherheitsbestimmungen.

Der KAN-therm AC ECO ist eine handgeführte Elektromaschine und darf nicht stationär eingesetzt werden!

Dieses Gerät darf nur wie angegeben bestimmungsgemäß verwendet werden.

1.2 Allgemeine Sicherheitshinweise für Elektrowerkzeuge



WARNUNG! Lesen Sie alle Sicherheitshinweise, Anweisungen, Bilderungen und technischen Daten, mit denen dieses Elektrowerkzeug versehen ist.

Ver säumnisse bei der Einhaltung der nachfolgenden Anweisungen können elektrischen Schlag, Brand und/oder schwere Verletzungen verursachen.

Bewahren Sie alle Sicherheitshinweise und Anweisungen für die Zukunft auf.

Der in den Sicherheitshinweisen verwendete Begriff „Elektrowerkzeug“ bezieht sich auf netzbetriebene Elektrowerkzeuge (mit Netzkabel) und auf akkubetriebene Elektrowerkzeuge (ohne Netzkabel).

1) Arbeitsplatzsicherheit

- a) **Halten Sie Ihren Arbeitsbereich sauber und gut beleuchtet.** Unordnung oder unbeleuchtete Arbeitsbereiche können zu Unfällen führen.
- b) **Arbeiten Sie mit dem Elektrowerkzeug nicht in explosionsgefährdeter Umgebung, in der sich brennbare Flüssigkeiten, Gase oder Stäube befinden.** Elektrowerkzeuge erzeugen Funken, die den Staub oder die Dämpfe entzünden können.
- c) **Halten Sie Kinder und andere Personen während der Benutzung des Elektrowerkzeugs fern.** Bei Ablenkung können Sie die Kontrolle über das Elektrowerkzeug verlieren.

2) Elektrische Sicherheit

- a) **Der Anschlussstecker des Elektrowerkzeuges muss in die Steckdose passen. Der Stecker darf in keiner Weise verändert werden. Verwenden Sie keine Adapterstecker gemeinsam mit geschützten Elektrowerkzeugen.** Unveränderte Stecker und passende Steckdosen verringern das Risiko eines elektrischen Schlages.
- b) **Vermeiden Sie Körperkontakt mit geerdeten Oberflächen, wie von Rohren, Heizungen, Herden und Kühlschränken.** Es besteht ein erhöhtes Risiko durch elektrischen Schlag, wenn Ihr Körper geerdet ist.
- c) **Halten Sie Elektrowerkzeuge von Regen oder Nässe fern.** Das Eindringen von Wasser in ein Elektrogerät erhöht das Risiko eines elektrischen Schlages.
- d) **Zweckentfremden Sie die Anschlussleitung nicht, um das Elektrowerkzeug zu tragen, aufzuhängen oder um den Stecker aus der Steckdose zu ziehen. Halten Sie die Anschlussleitung fern von Hitze, Öl, scharfen Kanten oder sich bewegenden Teilen.** Beschädigte oder verwickelte Kabel erhöhen das Risiko eines elektrischen Schlages.
- e) **Wenn Sie mit einem Elektrowerkzeug im Freien arbeiten, verwenden Sie nur Verlängerungskabel, die auch für den Außenbereich geeignet sind.** Die Anwendung eines für

den Außenbereich geeigneten Verlängerungsleitung verringert das Risiko eines elektrischen Schlages.

- f) **Wenn der Betrieb des Elektrowerkzeuges in feuchter Umgebung nicht vermeidbar ist, verwenden Sie einen Fehlerstromschutzschalter.** Der Einsatz eines Fehlerstromschutzschalters vermindert das Risiko eines elektrischen Schlages.
- 3) Sicherheit von Personen**
- a) **Seien Sie aufmerksam, achten Sie darauf, was Sie tun, und gehen Sie mit Vernunft an die Arbeit mit einem Elektrowerkzeug. Benutzen Sie kein Elektrowerkzeug, wenn Sie müde sind oder unter dem Einfluss von Drogen, Alkohol oder Medikamenten stehen.** Ein Moment der Unachtsamkeit beim Gebrauch des Elektrowerkzeuges kann zu ernsthaften Verletzungen führen.
- b) **Tragen Sie persönliche Schutzausrüstung und immer eine Schutzbrille.** Das Tragen persönlicher Schutzausrüstung, wie Staubmaske, rutschfeste Sicherheitsschuhe, Schutzhelm oder Gehörschutz, je nach Art und Einsatz des Elektrowerkzeuges, verringert das Risiko von Verletzungen.
- c) **Vermeiden Sie eine unbeabsichtigte Inbetriebnahme. Vergewissern Sie sich, dass das Elektrowerkzeug ausgeschaltet ist, bevor Sie es an die Stromversorgung und/oder den Akku anschließen, es aufnehmen oder tragen.** Wenn Sie beim Tragen des Elektrowerkzeuges den Finger am Schalter haben oder das Elektrowerkzeug eingeschaltet an die Stromversorgung anschließen, kann dies zu Unfällen führen.
- d) **Entfernen Sie Einstellwerkzeuge oder Schraubenschlüssel, bevor Sie das Elektrowerkzeug einschalten.** Ein Werkzeug oder Schlüssel, der sich in einem drehenden Teil des Elektrowerkzeuges befindet, kann zu Verletzungen führen.
- e) **Vermeiden Sie eine abnormale Körperhaltung. Sorgen Sie für einen sicheren Stand und halten Sie jederzeit das Gleichgewicht.** Dadurch können Sie das Elektrowerkzeug in unerwarteten Situationen besser kontrollieren.
- f) **Tragen Sie geeignete Kleidung. Tragen Sie keine weite Kleidung oder Schmuck. Halten Sie Haare, Kleidung und Handschuhe fern von sich bewegenden Teilen.** Lockere Kleidung, Schmuck oder lange Haare können von sich bewegenden Teilen erfasst werden.
- g) **Wenn Staubabsaug- und -Auffangeinrichtungen montiert werden können, sind diese anzuschließen und richtig zu verwenden.** Verwendung einer Staubabsaugung kann Gefährdungen durch Staub verringern.
- h) **Wiegen Sie sich nicht in falscher Sicherheit und setzen Sie sich nicht über die Sicherheitsregeln für Elektrowerkzeuge hinweg, auch wenn Sie nach vielfachem Gebrauch mit dem Elektrowerkzeug vertraut sind.** Achtloses Handeln kann binnen Sekundenbruchteilen zu schweren Verletzungen führen.
- 4) Verwendung und Behandlung des Elektrowerkzeuges**
- a) **Überlasten Sie das Elektrowerkzeug nicht. Verwenden Sie für Ihre Arbeit das dafür bestimmte Elektrowerkzeug.** Mit dem passenden Elektrowerkzeug arbeiten Sie besser und sicherer im angegebenen Leistungsbereich.
- b) **Benutzen Sie kein Elektrowerkzeug, dessen Schalter defekt ist.** Ein Elektrowerkzeug, das sich nicht mehr ein- oder ausschalten lässt, ist gefährlich und muss repariert werden.
- c) **Ziehen Sie den Stecker aus der Steckdose und/oder entfernen Sie einen abnehmbaren Akku, bevor Sie Geräteeinstellungen vornehmen, Zubehörteile wechseln oder das Elektrowerkzeug weglegen.** Diese Vorsichtsmaßnahme verhindert den unbeabsichtigten Start des Elektrowerkzeuges.
- d) **Bewahren Sie unbenutzte Elektrowerkzeuge außerhalb der Reichweite von Kindern auf. Lassen Sie keine Personen das Elektrowerkzeug benutzen, die mit diesem nicht vertraut sind oder diese Anweisungen nicht gelesen haben.** Elektrowerkzeuge sind gefährlich, wenn Sie von unerfahrenen Personen benutzt werden.
- e) **Pflegen Sie Elektrowerkzeuge und Einsatzwerkzeuge mit Sorgfalt. Kontrollieren Sie, ob bewegliche Geräteteile einwandfrei funktionieren und nicht klemmen, ob Teile gebrochen oder so beschädigt sind, dass die Funktion des Elektrowerkzeuges beeinträchtigt ist. Lassen Sie beschädigte Teile vor dem Einsatz des Elektrowerkzeuges reparieren.** Viele Unfälle haben ihre Ursache in schlecht gewarteten Elektrowerkzeugen.

- f) **Halten Sie Schneidwerkzeuge scharf und sauber.** Sorgfältig gepflegte Schneidwerkzeuge mit scharfen Schneidkanten verkleben sich weniger und sind leichter zu führen.
 - g) **Verwenden Sie Elektrowerkzeug, Einsatzwerkzeug, Einsatzwerkzeuge usw. entsprechend diesen Anweisungen. Berücksichtigen Sie dabei die Arbeitsbedingungen und die auszuführende Tätigkeit.** Der Gebrauch von Elektrowerkzeugen für andere als die vorgesehenen Anwendungen kann zu gefährlichen Situationen führen.
 - h) **Halten Sie Griffe und Griffflächen trocken, sauber und frei von Öl und Fett.** Rutschige Griffe und Griffflächen erlauben keine sichere Bedienung und Kontrolle des Elektrowerkzeugs in unvorhergesehenen Situationen.
- 5) Service**
- a) **Lassen Sie Ihr Elektrowerkzeug nur von qualifiziertem Fachpersonal und nur mit Original-Ersatzteilen reparieren.** Damit wird sichergestellt, dass die Sicherheit des Elektrogerätes erhalten bleibt.

1.3 Spezielle Sicherheitshinweise

Die Bezeichnung Pressbacken umfasst ebenfalls Zwischenbacken, Pressringe und Pressschlingen.

Halten Sie niemals Finger oder andere Körperteile in den Arbeitsbereich des Zylinders und der Pressbacken!

Vor allen Arbeiten an der Maschine Stecker aus der Steckdose ziehen.

Wird das Gerät so stark beschädigt, dass elektrische oder Antriebsteile frei liegen, sofort Arbeit beenden, Netzstecker ziehen und an Ihren Kundendienst wenden! Durch unsachgemäße Reparaturen können erhebliche Gefahren für den Benutzer entstehen!

Nur in die Bedienung eingewiesene Personen dürfen mit der KAN-therm AC ECO Rohr-Pressverbindungen herstellen!

Die Maschine darf nur mit eingesetzter Pressbacke verwendet werden! Die Pressbacke muss in technisch einwandfreiem Zustand sein.

Nehmen Sie nur eine störungsfrei arbeitende Maschine in Gebrauch!

Wartungs- und Reparaturarbeiten dürfen nur durch das Unternehmen KAN-therm autorisierte Fachwerkstätten durchführen!

Verwenden Sie nur geeignete und von KAN-therm empfohlene Pressbacken und Pressfittingssysteme!

Kontrollieren Sie nach dem Einsetzen der Pressbacke, dass der Riegel fest arretiert ist!

Drücken Sie bei Störungen während des Pressvorganges den Gefahrenschalter!

Kontrollieren Sie nach dem Verpressen die Rohrverbindung auf festen Sitz!

Nicht korrekte Rohrverbindungen müssen Sie mit einem neuen Fitting nochmals verpressen!

Die Verlegerichtlinien der Fitting- und Rohrhersteller sind einzuhalten.

Bei Verpressung von undichten Pressfittings sicherstellen, dass keine Feuchtigkeit bzw. fließendes Wasser in das Maschineninnere gelangen kann!

Prüfen Sie nach Beendigung der Installationsarbeiten das Rohrsystem mit entsprechend geeigneten Prüfmitteln auf Dichtheit!

2 Technische Daten

Spannung~ 230 V (110 V)

Nennaufnahmeleistung280 W

Motordrehzahl.....14 000 min⁻¹


Kolbenkraftmax. 34 kN

Presszeit (je nach Nennweite)ca. 6-8 s

Abmessungen (LxBxH)410x80x170 mm

Gewichtca. 4,5 kg

Arbeitsbereich (systemabhängig).....Ø 12 – 110 mm

Einsatztemperatur.....0 – 40 °C
 Schutzklasse II/ 
 Schutzart IP 20
 Betriebsart S3
 Schalldruckpegel (L_{pA}) 93 dB (A) | K_{pA} 3 dB (A)
 Schallleistungspegel (L_{WA}) 106 dB (A) | K_{WA} 3 dB (A)
 Der Geräuschpegel beim Arbeiten kann 85 dB (A) überschreiten. Gehörschutz tragen!
 Messwerte ermittelt entsprechend EN 62841-1.
 Schwingungsgesamtwert $\leq 2,5 \text{ m/s}^2$ | $K = 1,5 \text{ m/s}^2$

Die in diesen Anweisungen angegebenen Schwingungsgesamtwerte und die angegebenen Geräuschemissionswerte sind nach einem genormten Messverfahren gemessen worden und können zum Vergleich von einem Elektrowerkzeug mit einem anderen verwendet werden. Sie können auch zu einer vorläufigen Einschätzung der Belastung verwendet werden.



Die angegebenen Schwingungs- und Geräuschemissionen können während der tatsächlichen Benutzung des Elektrowerkzeugs abweichen, abhängig von Art und Weise, in der das Elektrowerkzeug verwendet wird, insbesondere, welche Art von Werkstück bearbeitet wird.

Legen Sie zusätzliche Sicherheitsmaßnahmen zum Schutz des Bedieners fest, die auf einer Abschätzung der Schwingungsbelastung während der tatsächlichen Benutzungsbedingungen beruhen (hierbei sind alle Anteile des Betriebszyklus zu berücksichtigen, beispielsweise Zeiten, in denen das Elektrowerkzeug abgeschaltet ist, und solche, in denen es zwar eingeschaltet ist, aber ohne Belastung läuft).

3 Funktion des Gerätes

3.1 Netzanschluss

Nur an Einphasen-Wechselstrom und nur an die auf dem Leistungsschild angegebene Netzspannung anschließen. Anschluss ist auch an Steckdosen ohne Schutzkontakt möglich, da ein Aufbau der Schutzklasse II vorliegt.

3.2 Gefahrenschalter

(A)

Besteht während der Verpressung Gefahr für Mensch oder Maschine, sofort den Gefahrenschalter drücken und EIN-Schalter loslassen! Das Ventil öffnet und der Kolben fährt in die Ausgangsposition zurück.

3.3 Einschalten

(B)

Einen der beiden EIN-Taster so lange drücken bis der Pressvorgang beendet ist.

3.4 Pressbacke einsetzen

(C)

Netzstecker ziehen!

- Riegel öffnen.
- Je nach Anwendung geeignete Pressbacke einschieben.
- Riegel arretieren.

Nach jedem Wechsel der Pressbacke ist sorgfältig zu prüfen, ob die eingelegte Pressbacke der zu verpressenden Kontur und der Nennweite des zu verpressenden Fittings entspricht. Über Sichtkontrolle ist sicherzustellen, dass die Pressbacke zum Ende des Pressvorganges völlig geschlossen ist.

3.5 Pressbacke verdrehen

(D)

Je nach Anforderung kann die Pressbacke um 270° verdreht werden.

Nur systemkonforme Pressfittingsysteme, sowie dafür ausgelegte Pressbacken verwenden. Nennweite Pressbacke muss Nennweite Pressfitting entsprechen.



Beim Einführen des Rohr-/Pressfittingsystems besteht im Bereich der Pressbacke Quetschgefahr für die Finger oder anderer Körperteile!

→ Pressfitting auf Rohr aufschieben. Pressbacken auseinanderdrücken und Rohr mit Pressfitting rechtwinklig einlegen.



Zwischen Presskontur und Fitting dürfen keine Fremdkörper sein. Nichtbeachtung führt zur Fehlverpressung!

→ Einen der beiden Ein-Taster so lange drücken bis der Pressvorgang beendet ist; dann EIN-Taster loslassen.

→ Pressbacken auseinanderdrücken und Gerät von der Verpressstelle abnehmen.

Maschine nicht während des Zurückfahrens des Kolbens oder bei gedrücktem Gefahrenschalter starten!

4 Pflege und Wartung

Vor allen Arbeiten an der Maschine Netzstecker ziehen.

Funktionsfähigkeit der Pressbacken überprüfen. Beschädigte Pressbacken dürfen nicht mehr verwendet werden und sind an eine autorisierte KAN-therm - Fachwerkstatt zu senden.

Leichtgängigkeit der Pressbacken und der Pressrollen überprüfen.

Riegel regelmäßig auf Beschädigungen überprüfen. Beschädigte Riegel in einer autorisierten KAN-therm - Fachwerkstatt erneuern lassen.

Nach Beendigung der Arbeiten Pressrollen, Riegel und Pressbacken reinigen und fetten.

Nur hochwertiges Press- oder Kugellagerfett verwenden.

Presskontur muss frei von Fett bleiben.

Weitere Wartungs-, Instandsetzungs- und Reparaturarbeiten dürfen nur von einer autorisierten KAN-therm - Fachwerkstatt ausgeführt werden.

Bei beschädigter Versiegelung entfällt der Garantieanspruch.

Nach 10.000 Pressvorgängen oder 1 Jahr die Maschine in einer autorisierten KAN-therm - Fachwerkstatt warten lassen.

Maschine nur komplett im Tragekoffer versenden.

Elektro-Hydraulische Maschine nicht länger als 3 Std. unter -5° C lagern.

5 Entsorgung

Teile des Gerätes sind Wertstoffe und können der Wiederverwertung zugeführt werden. Hierfür stehen zugelassene und zertifizierte Verwerterbetriebe zur Verfügung. Zur umweltverträglichen Entsorgung der nicht verwertbaren Teile (z.B. Elektronikschrott) befragen Sie bitte Ihre zuständige Abfallbehörde.

Nur für EU-Länder:



Werfen Sie Elektrowerkzeuge nicht in den Hausmüll! Gemäß der Europäischen Richtlinie 2012/19/EU über Elektro- und Elektronik-Altgeräte und ihrer Umsetzung in nationales Recht müssen nicht mehr gebrauchsfähige Elektrowerkzeuge getrennt gesammelt und einer umweltgerechten Wiederverwertung zugeführt werden.

1	Safety Notes	9
1.1	Intended use.....	9
1.2	General Power Tool Safety Warnings	9
1.3	Special safety instructions	10
2	Technical Data	11
3	Function of the Unit	12
3.1	Mains connection.....	12
3.2	EMERGENCY STOP button (A)	12
3.3	To switch on (B)	12
3.4	To insert the press jaw (C).....	12
3.5	To turn the press jaw (D)	12
3.6	Operation (E).....	12
4	Care and Maintenance	13
5	Disposal.....	13

Markings in this document:



Danger!

This sign warns against the danger of personal injuries.



Caution!

This sign warns against the danger of property damage and damage to the environment.



Call for action

1.1 Intended use

The KAN-therm AC ECO is designed exclusively for the use of pressing jaws manufactured by KAN-therm or that have been declared suitable by KAN-therm.

The device and the press jaws are designed exclusively for crimp fittings, for which the corresponding pressing jaws have been designed. Any other or additional use shall be deemed improper.

KAN-therm cannot accept any liability for the resultant consequences and damage, nor for the use of pressing jaws from other manufacturers, nor for damage caused by these pressing jaws.

Proper usage also includes compliance with the operating manual, compliance with the inspection and servicing conditions and adherence to all the relevant safety regulations.

The KAN-therm AC ECO is a handheld electric machine and must not be used for stationary applications.

This device may only be used correctly as described.

1.2 General Power Tool Safety Warnings



WARNING! Read all safety warnings, instructions, illustrations and specifications provided with this power tool.

Failure to follow all instructions listed below may result in electric shock, fire and/or serious injury.

Save all warnings and instructions for future reference.

The term "power tool" in the warnings refers to your electrically-operated (corded) power tool or battery-operated (cordless) power tool.

1) Work area safety

- a) **Keep work area clean and well lit.** Cluttered and dark areas invite accidents.
- b) **Do not operate power tools in explosive atmospheres, such as in the presence of flammable liquids, gases or dust.** Power tools create sparks which may ignite the dust or fumes.
- c) **Keep children and bystanders away while operating a power tool.** Distractions can cause you to lose control.

2) Electrical safety

- a) **Power tool plugs must match the outlet. Never modify the plug in any way. Do not use any adapter plugs with earthed (grounded) power tools.** Unmodified plugs and matching outlets will reduce risk of electric shock.
- b) **Avoid body contact with earthed or grounded surfaces, such as pipes, radiators, ranges and refrigerators.** There is an increased risk of electric shock if your body is earthed or grounded.
- c) **Do not expose power tools to rain or wet conditions.** Water entering a power tool will increase the risk of electric shock.
- d) **Do not abuse the cord. Never use the cord for carrying, pulling or unplugging the power tool. Keep cord away from heat, oil, sharp edges and moving parts.** Damaged or entangled cords increase the risk of electric shock.
- e) **When operating a power tool outdoors only, use an extension cords suitable for outdoor use.** Use of a cord suitable for outdoor use reduces the risk of electric shock.
- f) **If operating a power tool in a damp location is unavoidable, use a residual current device (RCD) protected supply.** Use of an RCD reduces the risk of electric shock.

3) Personal safety

- a) **Stay alert, watch what you are doing and use common sense when operating a power tool. Do not use a power tool while you are tired or under the influence of drugs, alcohol or medication.** A momentary lack of attention while operating power tools may result in serious personal injury.

- b) **Use personal protective equipment. Always wear eye protection.** Protective equipment such as dust mask, non-skid safety shoes, hard hat, or hearing protection used for appropriate conditions will reduce personal injuries.
 - c) **Prevent unintentional starting. Ensure the switch is in the off-position before connecting to power source and/or battery pack, picking up or carrying the tool.** Carrying power tools with your finger on the switch or energising power tools that have the switch on invites accidents.
 - d) **Remove any adjusting key or wrench before turning the power tool on.** A wrench or a key left attached to a rotating part of the power tool may result in personal injury.
 - e) **Do not overreach. Keep proper footing and balance at all times.** This enables better control of the power tool in unexpected situations.
 - f) **Dress properly. Do not wear loose clothing or jewellery. Keep your hair, clothing and gloves away from moving parts.** Loose clothes, jewellery or long hair can be caught in moving parts.
 - g) **If devices are provided for the connection of dust extraction and collection facilities, ensure these are connected and properly used.** Use of dust collection can reduce dust-related hazards.
 - h) **Do not let familiarity gained from frequent use of tools allow you to become complacent and ignore tool safety principles.** A careless action can cause severe injury within a fraction of a second.
- 4) Power tool use and care**
- a) **Do not force the power tool. Use the correct power tool for your application.** The correct power tool will do the job better and safer at the rate for which it was designed.
 - b) **Do not use the power tool if the switch does not turn it on and off.** Any power tool that cannot be controlled with the switch is dangerous and must be repaired.
 - c) **Disconnect the plug from the power source and/or remove the battery pack, if detachable, from the power tool before making any adjustments, changing accessories, or storing power tools.** Such preventive safety measures reduce the risk of starting the power tool accidentally.
 - d) **Store idle power tools out of the reach of children and do not allow persons unfamiliar with the power tool or these instructions to operate the power tool.** Power tools are dangerous in the hands of untrained users.
 - e) **Maintain power tools and accessories. Check for misalignment or binding of moving parts, breakage of parts and any other condition that may affect the power tool's operation. If damaged, have the power tool repaired before use.** Many accidents are caused by poorly maintained power tools.
 - f) **Keep cutting tools sharp and clean.** Properly maintained cutting tools with sharp cutting edges are less likely to bind and are easier to control.
 - g) **Use the power tool, accessories and tool bits etc., in accordance with these instructions, taking into account the working conditions and the work to be performed.** Use of the power tool for operations different from those intended could result in a hazardous situation.
 - h) **Keep handles and grasping surfaces dry, clean and free from oil and grease.** Slippery handles and grasping surfaces do not allow for safe handling and control of the tool in unexpected situations.
- 5) Service**
- a) **Have your power tool serviced by a qualified repair person using only identical replacement parts.** This will ensure that the safety of the power tool is maintained.

1.3 Special safety instructions

The term press jaw also includes main Jaw, press ring and press chain.

Never hold your fingers or other body parts in the working area of the cylinder or the press jaws.

Disconnect the plug from the socket before carrying out any work on the machine.

If the device is so badly damaged that electric cables or drive parts are exposed, disconnect the mains plug immediately and contact your service outlet. Unauthorised repair work may result in the user suffering major injuries or even death.

Only personnel trained in how to use the device may make crimp pipe joints using the KAN-therm AC ECO.

The machine may only be used with a press jaw inserted into it. The press jaw must be in perfect technical condition.

Only start the machine if it is in perfect working order.

Servicing and repair work may only be carried out by workshops authorised by KAN-therm.

Use only suitable press jaws and press fitting systems that have been approved by KAN-therm.

After you have inserted the press jaw check that the bolt is securely locked.

In the event of problems during the pressing process, press the EMERGENCY STOP button.

Check that the pipe joint is secure after you have completed the pressing process.

Imperfect pipe joints must be compressed again using a new fitting.

Follow the installation instructions supplied by the fitting and pipe manufacturers.

Assure by pressing leaky press fittings that no humidity respectively lotic water reaches into the inside of the machine!

After finishing the work, check the installation with appropriate testing equipment and assure that it is leakproof!

2 Technical Data

Voltage~ 230 V (110 V)

Rated power consumption280 W

Motor speed.....14 000 min⁻¹

Maximum piston force.....max. 34 kN

Pressing time (according to nominal size).....ca. 6-8 s

Dimensions (LxWxH)410x80x170 mm

Weight.....ca. 4,5 kg

Working range (system- dependent)Ø 12 – 110 mm

Application temperature range0 – 40 °C

Protection classII / 

Protection type.....IP 20

Operating mode.....S3

Noise pressure level (L_{pA})93 dB (A) | K_{pA} 3 dB (A)

Sound power level (L_{WA})106 dB (A) | K_{WA} 3 dB (A)

The noise level during operation can exceed 85 dB (A). Wear hearing protection!

Measured values determined in accordance with EN 62841-1.

Vibration total value≤ 2,5 m/s² | $K= 1,5m/s^2$

The Vibration Total Value quoted in these instructions and the quoted noise emission values were measured according to standardized measurement procedures and can be used to compare one electric power tool with another. They can also be used to make an initial estimate of the loading.



The quoted vibration and noise emissions can vary during actual use of the electric power tool dependent on the way in which the electric power tool is used, in particular what type of workpiece is being processed.

Establish additional safety measures to protect the operator which are based upon an estimate of the vibration loading during the actual usage conditions (in doing so taking account of parts of the operating cycle, for example times in which the electric power tool is switched and those in which it is switched on but not running under load).

3 Function of the Unit

3.1 Mains connection

Connect only to single-phase alternating current and only to the mains voltage specified on the rating plate. The machine may also be connected to sockets without an earth contact since it complies with protection class II.

3.2 EMERGENCY STOP button

(A)

If there is any danger to personnel or the machine during the pressing process, press the EMERGENCY STOP button immediately and release the ON switch. The valve will open and the piston will return to its initial position.

3.3 To switch on

(B)

Press one of the two ON buttons until the pressing process has been completed.

3.4 To insert the press jaw

(C)

Disconnect the mains plug!

- Open the bolt.
- Insert the appropriate press jaw for the job in hand.
- Lock the bolt.

After changing the crimping jaw it is essential to ensure that once engaged, the crimping jaw matches the profile being moulded and the nominal width of the fitting being moulded. A visual inspection must be carried out in order to determine that the crimping jaw is fully closed at the end of the moulding cycle.

3.5 To turn the press jaw

(D)

The press jaw can be turned through 270° depending on the application.

3.6 Operation

(E)

Use only system-compatible press fittings and press jaws designed for them. The nominal size of the press jaw must be identical with the nominal size of the press fitting.



When inserting the pipe / press fitting system, there is a risk of crush injuries for the fingers or other body parts near the press jaw!

- Push the press fitting on to the pipe. Pull the press jaw apart and insert the pipe with the press fitting at rightangles.



There must be no foreign bodies between the press contour and the fitting. If you fail to ensure this, the pressing process will not produce a perfect joint!

- Press one of the two ON buttons until the press cycle has finished, then release the ON button.
- Push the press jaw apart and take the machine off the joint.

Do not start the machine while the piston retracts or the emergency shutdown is pressed!

4 Care and Maintenance

Disconnect the plug from the socket before carrying out any work on the machine.

Check that the press jaws are fully functional. Damaged press jaws must not be used and must be sent to an authorised KAN-therm repair shop.

Check that the press jaw and drive rolls move freely.

Check the bolt for signs of damage at regular intervals. Have damaged bolts replaced by an authorised KAN-therm repair shop.

Clean and grease the drive rolls, the bolt and press jaws when you have finished work.

Use only high quality pressing or ball bearing grease.

The pressing contour must be kept free of grease.

All other servicing, maintenance and repair work must be carried out by an authorised KAN-therm repair shop.

If the seal is damaged the warranty will be null and void.

After 10.000 pressing cycles or 1 year have the machine serviced by an authorised KAN-therm workshop.

Send the machine to the workshop in the carry case only.

Electro-hydraulic machine does not exceed 3 hours in a -5° C storage.

5 Disposal

Components of the unit are recyclable material and should be put to recycling. For this purpose registered and certified recycling companies are available. For an environmental friendly disposal of the non-recyclable parts (e.g. electronic waste) please contact your local waste disposal authority.

For EU countries only:



Do not dispose electric tools with domestic waste. In accordance with the European Directive 2012/19/EU the disposal of electrical and electronic equipment and its implementation as national law, electric tools that are no longer serviceable must be collected separately and utilised for environmentally compatible recycling.

1	Consignes de sécurité	15
1.1	Utilisation conforme aux dispositions	15
1.2	Avertissements de sécurité généraux pour l'outil	15
1.3	Instructions de sécurité	17
2	Données techniques	17
3	Fonctionnement de l'appareil	18
3.1	Raccordement au réseau secteur	18
3.2	Touche d'ARRET D'URGENCE (A)	18
3.3	Enclenchement (B).....	18
3.4	Mise en place de la mâchoire de presse (C)	18
3.5	Tourner les mâchoires de presse (D).....	19
3.6	Maniement (E).....	19
4	Entretien et révision	19
5	Elimination des déchets	19

Pictogrammes contenus dans ce document:



Danger!

Ce pictogramme signale un risque de blessure pour les personnes.



Attention!

Ce pictogramme signale un risque de dommage matériel ou de préjudice pour l'environnement.



Nécessité d'exécuter une action

1.1 Utilisation conforme aux dispositions

La KAN-therm AC ECO convient exclusivement à l'utilisation des mâchoires de presse qui sont fabriquées par KAN-therm ou qui ont été déclarées comme adéquates par KAN-therm – comme. L'appareil et les mâchoires de presse servent uniquement à presser des tuyaux et des garnitures pour lesquels (lesquelles) les mâchoires de presse correspondantes sont conçues. Toute utilisation, autre ou allant au-delà de celle-ci, sera considérée comme non conforme aux prescriptions.

KAN-therm n'assumera aucune responsabilité pour les dommages et conséquences qui en résultent, ni pour l'utilisation de mâchoires de presse provenant d'autres fabricants, ainsi que pour les dommages que ces dites mâchoires auront provoqués.

L'observation du mode d'emploi, le respect des conditions d'inspection et de maintenance ainsi que l'observation de toutes les consignes de sécurité applicables, appartiennent aussi à l'utilisation conforme aux dispositions.

La KAN-therm AC ECO est une machine électrique manuelle et ne doit pas être utilisée de manière stationnaire!

Cet appareil doit être mis en service uniquement en conformité avec les prescriptions et tel que cela est indiqué.

1.2 Avertissements de sécurité généraux pour l'outil



AVERTISSEMENT! Lire tous les avertissements de sécurité, les instructions, les illustrations et les spécifications fournis avec cet outil électrique.

Ne pas suivre les instructions énumérées ci-dessous peut provoquer un choc électrique, un incendie et/ou une blessure sérieuse.

Conservé tous les avertissements et toutes les instructions pour pouvoir s'y reporter ultérieurement.

Le terme « outil » dans les avertissements fait référence à votre outil électrique alimenté par le secteur (avec cordon d'alimentation) ou votre outil fonctionnant sur batterie (sans cordon d'alimentation).

1) Sécurité de la zone de travail

- a) **Conservé la zone de travail propre et bien éclairée.** Les zones en désordre ou sombres sont propices aux accidents.
- b) **Ne pas faire fonctionner les outils électriques en atmosphère explosive, par exemple en présence de liquides inflammables, de gaz ou de poussières.** Les outils électriques produisent des étincelles qui peuvent enflammer les poussières ou les fumées.
- c) **Maintenir les enfants et les personnes présentes à l'écart pendant l'utilisation de l'outil.** Les distractions peuvent vous faire perdre le contrôle de l'outil.

2) Sécurité électrique

- a) **Il faut que les fiches de l'outil électrique soient adaptées au socle. Ne jamais modifier la fiche de quelque façon que ce soit. Ne pas utiliser d'adaptateurs avec des outils à branchement de terre.** Des fiches non modifiées et des socles adaptés réduiront le risque de choc électrique.
- b) **Évitez le contact physique avec des surfaces mises à la terre tels que tuyaux, radiateurs, fours et réfrigérateurs.** Il y a un risque élevé de choc électrique au cas où votre corps serait relié à la terre.
- c) **N'exposez pas l'outil électroportatif à la pluie ou à l'humidité.** La pénétration d'eau dans un outil électroportatif augmente le risque d'un choc électrique.
- d) **Ne pas maltraiter le cordon. Ne jamais utiliser le cordon pour porter, tirer ou débrancher l'outil électrique. Maintenir le cordon à l'écart de la chaleur, du lubrifiant, des arêtes vives ou des parties en mouvement.** Des cordons endommagés ou emmêlés augmentent le risque de choc électrique.

- e) **Lorsqu'on utilise un outil électrique à l'extérieur, utiliser un prolongateur adapté à l'utilisation extérieure.** L'utilisation d'un cordon adapté à l'utilisation extérieure réduit le risque de choc électrique.
 - f) **Si l'usage d'un outil dans un emplacement humide est inévitable, utiliser une alimentation protégée par un dispositif à courant différentiel résiduel (RCD).** L'usage d'un RCD réduit le risque de choc électrique.
- 3) Sécurité des personnes**
- a) **Restez vigilant, surveillez ce que vous faites. Faites preuve de bon en utilisant l'outil électroportatif. N'utilisez pas l'appareil lorsque vous êtes fatigué ou après avoir consommé de l'alcool, des drogues ou avoir pris des médicaments.** Un moment d'inattention lors de l'utilisation de l'appareil peut entraîner de graves blessures sur les personnes.
 - b) **Portez des équipements de protection. Portez toujours des lunettes de protection.** Le fait de porter des équipements de protection personnels tels que masque anti-poussières, chaussures de sécurité antidérapantes, casque de protection ou protection acoustique suivant le travail à effectuer, réduit le risque de blessures.
 - c) **Éviter tout démarrage intempestif. S'assurer que l'interrupteur est en position arrêté avant de brancher l'outil au secteur et/ou au bloc de batteries, de le ramasser ou de le porter.** Porter les outils électriques en ayant le doigt sur l'interrupteur ou brancher des outils électriques dont l'interrupteur est en position marche est source d'accidents.
 - d) **Retirer toute clé de réglage avant de mettre l'outil électrique en marche.** Une clé laissée fixée sur une partie tournante de l'outil électrique peut donner lieu à des blessures.
 - e) **Ne pas se précipiter. Garder une position et un équilibre adaptés à tout moment.** Cela permet un meilleur contrôle de l'outil électrique dans des situations inattendues.
 - f) **S'habiller de manière adaptée. Ne pas porter de vêtements amples ou de bijoux. Garder les cheveux et les vêtements à distance des parties en mouvement.** Des vêtements amples, des bijoux ou les cheveux longs peuvent être pris dans des parties en mouvement.
 - g) **Si des dispositifs sont fournis pour le raccordement d'équipements pour l'extraction et la récupération des poussières, s'assurer qu'ils sont connectés et correctement utilisés.** Utiliser des collecteurs de poussière peut réduire les risques dus aux poussières.
 - h) **Rester vigilant et ne pas négliger les principes de sécurité de l'outil sous prétexte que vous avez l'habitude de l'utiliser.** Une fraction de seconde d'inattention peut provoquer une blessure grave.
- 4) Utilisation et entretien de l'outil électrique**
- a) **Ne pas forcer l'outil électrique. Utiliser l'outil électrique adapté à votre application.** L'outil électrique adapté réalise mieux le travail et de manière plus sûre au régime pour lequel il a été construit.
 - b) **Ne pas utiliser l'outil électrique si l'interrupteur ne permet pas de passer de l'état de marche à arrêté et inversement.** Tout outil électrique qui ne peut pas être commandé par l'interrupteur est dangereux et il faut le réparer.
 - c) **Débrancher la fiche de la source d'alimentation et/ou enlever le bloc de batteries, s'il est amovible, avant tout réglage, changement d'accessoires ou avant de ranger l'outil électrique.** De telles mesures de sécurité préventives réduisent le risque de démarrage accidentel de l'outil électrique.
 - d) **Conserver les outils électriques à l'arrêt hors de la portée des enfants et ne pas permettre à des personnes ne connaissant pas l'outil électrique ou les présentes instructions de le faire fonctionner.** Les outils électriques sont dangereux entre les mains d'utilisateurs novices.
 - e) **Observer la maintenance des outils électriques et des accessoires. Vérifier qu'il n'y a pas de mauvais alignement ou de blocage des parties mobiles, des pièces cassées ou toute autre condition pouvant affecter le fonctionnement de l'outil électrique. En cas de dommages, faire réparer l'outil électrique avant de l'utiliser.** De nombreux accidents sont dus à des outils électriques mal entretenus.

- f) **Garder affûtés et propres les outils permettant de couper.** Des outils destinés à couper correctement entretenus avec des pièces coupantes tranchantes sont moins susceptibles de bloquer et sont plus faciles à contrôler.
 - g) **Utiliser l'outil électrique, les accessoires et les lames etc., conformément à ces instructions, en tenant compte des conditions de travail et du travail à réaliser.** L'utilisation de l'outil électrique pour des opérations différentes de celles prévues peut donner lieu à des situations dangereuses.
 - h) **Il faut que les poignées et les surfaces de préhension restent sèches, propres et dépourvues d'huiles et de graisses.** Des poignées et des surfaces de préhension glissantes rendent impossibles la manipulation et le contrôle en toute sécurité de l'outil dans les situations inattendues.
- 5) Service**
- a) **Faire entretenir l'outil électrique par un réparateur qualifié utilisant uniquement des pièces de rechange identiques.** Cela assure le maintien de la sécurité de l'outil électrique.

1.3 Instructions de sécurité

La désignation mâchoires de pressage englobe également les mâchoires intermédiaires, la bague de pressage et boucle de pressage.

Ne jamais tenir les doigts ou d'autres parties du corps dans la zone de travail du cylindre et des mâchoires de presse!

Débrancher la fiche de la prise de courant avant d'exécuter des travaux sur la machine.

Si l'appareil est endommagé au point que des pièces de la partie électrique ou des pièces de l'entraînement se trouvent à nu, arrêter de travailler immédiatement, retirer la fiche secteur et consulter le service après-vente. Des réparations non-conformes peuvent causer des dangers considérables pour l'utilisateur.

Seules les personnes formées dans le maniement de l'appareil sont autorisées à fabriquer des jonctions de conduits pressées avec la KAN-therm AC ECO!

La machine doit être utilisée uniquement avec si la mâchoire de presse est mise en place! La mâchoire de presse doit se trouver dans un parfait état technique.

La machine ne doit être mise en service que si elle fonctionne absolument sans défaut!

Seuls les ateliers spécialisés et agréés par l'entreprise KAN-therm sont autorisés à exécuter les travaux de maintenance et de réparation.

Utiliser uniquement les mâchoires de presse et les systèmes de garnitures à presser recommandés par la société KAN-therm!

Après la mise en place de la mâchoire de presse, contrôler si le pêne est bloqué fermement!

Lors de défaut pendant le processus de presse, appuyer sur la touche d'ARRET D'URGENCE!

Après le pressage, contrôler la bonne mise en place de la jonction des conduits!

Les jonctions de conduits incorrectes doivent être pressées à nouveau avec une nouvelle garniture!

Observer les directives de pause des fabricants de garnitures et de conduits.

Lors du pressage des assemblages à froid non étanches, s'assurer qu'aucune humidité ou eau courante ne puisse pénétrer à l'intérieur de la machine!

A l'issue des travaux d'installation, contrôlez l'étanchéité du système de canalisations à l'aide de moyens de contrôle adaptés!

2 Données techniques


Tension.....~ 230 V (110 V)

Puissance nominale consommée.....280 W

Vitesse de rotation du moteur14 000 min⁻¹

F max.max. 34 kN

Temps de pressage (au cas par largeur nominale)env. 6-8 s

Dimensions (LxlxH).....	410x80x170 mm
Poids	ca. 4,5 kg
Plage de travail (dependant du système).....	Ø 12 – 110 mm
Température d'utilisation.....	0 – 40 °C
Classe de protection	II / 
Type de protection	IP 20
Mode de service	S3
Niveau de pression acoustique (L _{pA})	93 dB (A) K _{pA} 3 dB (A)
Niveau d'intensité acoustique (L _{WA})	106 dB (A) K _{WA} 3 dB (A)

Pendant le travail le niveau de bruit peut dépasser 85 dB (A). Porter un casque de protection acoustique! Les valeurs mesurées sont déterminées conformément à la norme EN 62841-1.

Valeur totale des vibrations..... ≤ 2,5 m/s² | K= 1,5m/s²

La valeur des vibrations totales déclarée dans ces instructions et la valeur d'émission sonore déclarée ont été mesurées grâce à une procédure normalisée et elles peuvent être utilisées pour comparer un outil électrique avec un autre. Elles peuvent également servir à l'évaluation préliminaire de l'exposition.



La valeur des vibrations et d'émission sonore déclarées peuvent différer des valeurs réelles pendant l'utilisation de l'outil électrique, en fonction de la manière dont l'outil est utilisé, et particulièrement du type de pièce traité.

Déterminez les mesures de sécurité supplémentaires servant à protéger l'opérateur par une estimation de l'exposition aux vibrations en conditions réelles d'utilisation (toutes les composantes du cycle de fonctionnement doivent être prises en compte, comme la durée pendant laquelle l'outil électrique est arrêté et quand il fonctionne au ralenti).

3 Fonctionnement de l'appareil

3.1 Raccordement au réseau secteur

Raccorder l'appareil uniquement au courant alternatif monophasé et uniquement à la tension secteur indiquée sur la plaque signalétique. Le raccordement est également possible sur les prises de courant sans contact de protection, car une structure de la classe de protection II existe.

3.2 Touche d'ARRET D'URGENCE

(A)

Si un danger surgit pour des personnes ou la machine pendant le pressage, il faut appuyer immédiatement sur la touche d'ARRET D'URGENCE et relâcher le commutateur de MISE EN MARCHE (ON)! La soupape s'ouvre La soupape s'ouvre et le piston retourne dans la position de départ.

3.3 Enclenchement

(B)

Appuyer sur un des deux commutateurs de MISE EN MARCHE (ON) jusqu'à ce que le pressage soit terminé.

3.4 Mise en place de la mâchoire de presse

(C)

Débrancher la fiche secteur!

- ➔ Ouvrir le pêne.
- ➔ Introduire la mâchoire de presse qui convient au cas d'application.
- ➔ Bloquer le pêne.

Après chaque remplacement de la mâchoire mordache, il faut contrôler avec soin si la mâchoire mordache mise en place correspond au contour à presser et à la largeur nominale de la garniture à presser. Il convient de s'assurer par un contrôle visuel que la mâchoire mordache est entièrement fermée à la fin de l'opération de pressage.

3.5 Tourner les mâchoires de presse

(D)

Il est possible de tourner la mâchoire de presse de 270° selon le cas d'application.

3.6 Maniement

(E)

Utiliser uniquement des systèmes de garnitures à presser conforme au système ainsi que des mâchoires de presse conçues à ces fins. L'ouverture nominale des mâchoires de presse doit correspondre à l'ouverture nominale des garnitures à presser.



Lors de l'introduction du système de garnitures à presser/de conduits, il y a risque d'écrasement pour les doigts et d'autres parties du corps dans la zone des mâchoires de presse!

→ Emboîter la garniture à presser sur le conduit. Ecarter les mâchoires de presse l'une de l'autre et insérer le conduit avec la garniture à presser perpendiculairement.



Aucun corps étranger ne doit se trouver entre le contour de presse et la garniture. La non observation de cela mène à des pressages erronés!

→ Appuyer sur un des deux commutateurs de MISE EN MARCHÉ (ON) jusqu'à ce que le pressage soit terminé ; ensuite, relâcher ledit commutateur (ON).

→ Ecarter les mâchoires de presse l'une de l'autre et éloigner l'appareil du point de pressage. Ne pas démarrer la machine pendant le retour du piston ou lorsque l'interrupteur d'arrêt d'urgence est poussé!

4 Entretien et révision

Débrancher la fiche secteur avant d'exécuter des travaux.

Vérifier la fonctionnalité des mâchoires de presse. Les mâchoires de presse endommagées ne doivent plus être utilisées et doivent être envoyées à un KAN-therm atelier de réparations spécialisé et agréé.

Contrôler l'exemption de grippage des mâchoires de presse et des rouleaux de presse.

Contrôler régulièrement la présence d'endommagements sur le pêne. Faire remplacer les pènes endommagés par un KAN-therm atelier de réparations spécialisé et agréé.

Nettoyer et graisser les rouleaux à presse, le pêne et les mâchoires de presse après avoir terminé les travaux.

Utiliser uniquement de la graisse à presse ou pour paliers à billes de haute qualité.

Le contour de pressage doit rester exempt de graisse.

Seuls les ateliers spécialisés et agréés par l'entreprise KAN-therm sont autorisés à exécuter d'autres travaux de maintenance, d'entretien et de réparation.

Les revendications de garantie sont annulées si le scellé est endommagé.

Après 10.000 pressages, ou 1 ans remettre la machine à un KAN-therm atelier spécialisé et agréé.

Envoyer la machine uniquement dans la valise d'origine.

Machine électro-hydraulique n'est plus magasin de 3 heures à -5 ° C.

5 Elimination des déchets

Certaines pièces de l'appareil sont recyclables et peuvent donc faire l'objet d'un traitement de recyclage. Des entreprises de recyclage agréées et certifiées sont disponibles à cet effet. Renseignez-vous auprès de votre administration de déchets compétente pour l'élimination non polluante des pièces non recyclables (par ex. déchets électroniques).

Pour les pays européens uniquement:



Ne pas jeter les appareils électriques dans les ordures ménagères! Conformément à la directive européenne 2012/19/EU relative aux déchets d'équipements électriques et électroniques et sa transposition dans la législation nationale, les appareils électriques usagés doivent faire l'objet d'une collecte sélective ainsi que d'un recyclage respectueux de l'environnement.

1	Indicaciones de seguridad	21
1.1	Utilización exclusiva con los fines especificados.....	21
1.2	Advertencias de peligro generales para herramientas eléctricas.....	21
1.3	Instrucciones relativas a la seguridad	23
2	Datos técnicos	23
3	Función del aparato.....	24
3.1	Conexión a la red	24
3.2	Botón PARO DE EMERGENCIA (A).....	24
3.3	Puesta en marcha (B).....	24
3.4	Colocar la mordaza prensadora (C).....	24
3.5	Girar las mordazas prensadoras (D).....	25
3.6	Manejo (E).....	25
4	Cuidado y mantenimiento	25
5	Eliminación.....	25

Marcaciones en este documento:



Peligro!

Este símbolo avisa de que el usuario corre peligro de lesionarse.



Atención!

Este símbolo avisa de que hay peligro de causar daños materiales o medioambientales.



Requerimiento de actuar

1.1 Utilización exclusiva con los fines especificados

El KAN-therm AC ECO ha sido concebido exclusivamente para ser utilizado con mordazas de prensado fabricadas por KAN-therm u homologadas por KAN-therm.

El aparato y las mordazas de prensado deben ser utilizados exclusivamente para el prensado de tubos y fittings, que sean compatibles con las correspondientes mordazas prensadoras. Cualquier utilización con fines diferentes a los especificados no está permitida.

La empresa KAN-therm no se responsabiliza de los daños y perjuicios que pudieran resultar a causa de una utilización con fines diferentes a los especificados o de los daños y perjuicios que pudiera causar la utilización de mordazas prensadoras no homologadas de otros fabricantes.

Como utilización exclusiva con los fines especificados también se considera la observación estricta de las instrucciones contenidas en el manual de servicio, así como el cumplimiento de las condiciones de inspección y de mantenimiento y la observación de todas las prescripciones legales sobre la seguridad vigentes.

¡La empresa KAN-therm AC ECO es una máquina eléctrica manual, que no debe utilizarse como máquina estacionaria!

Este aparato sólo deberá ser utilizado con los fines específicos indicados.

1.2 Advertencias de peligro generales para herramientas eléctricas

ADVERTENCIA! Lea íntegramente las advertencias de peligro, las instrucciones, las ilustraciones y las especificaciones entregadas con esta herramienta eléctrica.

En caso de no atenerse a las instrucciones siguientes, ello puede ocasionar una descarga eléctrica, un incendio y/o una lesión grave.

Guardar todas las advertencias de peligro e instrucciones para futuras consultas.

El término herramienta eléctrica empleado en las siguientes advertencias de peligro se refiere a herramientas eléctricas de conexión a la red (con cable de red) y a herramientas eléctricas accionadas por acumulador (o sea, sin cable de red).

1) Seguridad del puesto de trabajo

- a) **Mantenga limpio y bien iluminado su puesto de trabajo.** El desorden o una iluminación deficiente en las áreas de trabajo pueden provocar accidentes.
- b) **No utilice la herramienta eléctrica en un entorno con peligro de explosión, en el que se encuentren combustibles líquidos, gases o material en polvo.** Las herramientas eléctricas producen chispas que pueden llegar a inflamar los materiales en polvo o vapores.
- c) **Mantenga alejados a los niños y otras personas de su puesto de trabajo al emplear la herramienta eléctrica.** Una distracción le puede hacer perder el control sobre la herramienta eléctrica.

2) Seguridad eléctrica

- a) **El enchufe de la herramienta eléctrica debe corresponder a la toma de corriente utilizada. No es admisible modificar el enchufe en forma alguna. No emplear adaptadores en herramientas eléctricas dotadas con una toma de tierra.** Los enchufes sin modificar adecuados a las respectivas tomas de corriente reducen el riesgo de una descarga eléctrica.
- b) **Evite que su cuerpo toque partes conectadas a tierra como tuberías, radiadores, cocinas y refrigeradores.** El riesgo a quedar expuesto a una sacudida eléctrica es mayor si su cuerpo tiene contacto con tierra.
- c) **No exponga las herramientas eléctricas a la lluvia y evite que penetren líquidos en su interior.** Existe el peligro de recibir una descarga eléctrica si penetran ciertos líquidos en la herramienta eléctrica.
- d) **No utilice el cable de red para transportar o colgar la herramienta eléctrica, ni tire de él para sacar el enchufe de la toma de corriente. Mantenga el cable de red alejado del calor, aceite, esquinas cortantes o piezas móviles.** Los cables de red dañados o enredados pueden provocar una descarga eléctrica.

- e) **Al trabajar con la herramienta eléctrica a la intemperie utilice solamente cables de prolongación apropiados para su uso en exteriores.** La utilización de un cable de prolongación adecuado para su uso en exteriores reduce el riesgo de una descarga eléctrica.
- f) **Si fuese imprescindible utilizar la herramienta eléctrica en un entorno húmedo, es necesario conectarla a través de un fusible diferencial.** La aplicación de un fusible diferencial reduce el riesgo a exponerse a una descarga eléctrica.
- 3) Seguridad de personas**
 - a) **Esté atento a lo que hace y emplee la herramienta eléctrica con prudencia. No utilice la herramienta eléctrica si estuviese cansado, ni tampoco después de haber consumido alcohol, drogas o medicamentos.** El no estar atento durante el uso de una herramienta eléctrica puede provocarle serias lesiones.
 - b) **Utilice un equipo de protección y en todo caso unas gafas de protección.** El riesgo a lesionarse se reduce considerablemente si, dependiendo del tipo y la aplicación de la herramienta eléctrica empleada, se utiliza un equipo de protección adecuado como una mascarilla antipolvo, zapatos de seguridad con suela antideslizante, casco, o protectores auditivos.
 - c) **Evite una puesta en marcha fortuita. Asegurarse de que la herramienta eléctrica esté desconectada antes de conectarla a la toma de corriente y/o al montar el acumulador, al recogerla, y al transportarla.** Si transporta la herramienta eléctrica sujetándola por el interruptor de conexión/desconexión, o si alimenta la herramienta eléctrica estando ésta conectada, ello puede dar lugar a un accidente.
 - d) **Retire las herramientas de ajuste o llaves fijas antes de conectar la herramienta eléctrica.** Una herramienta de ajuste o llave fija colocada en una pieza rotante puede producir lesiones al poner a funcionar la herramienta eléctrica.
 - e) **Evite posturas arriesgadas. Trabaje sobre una base firme y mantenga el equilibrio en todo momento.** Ello le permitirá controlar mejor la herramienta eléctrica en caso de presentarse una situación inesperada.
 - f) **Lleve puesta una vestimenta de trabajo adecuada. No utilice vestimenta amplia ni joyas. Mantenga su pelo, vestimenta y guantes alejados de las piezas móviles.** La vestimenta suelta, las joyas y el pelo largo se pueden enganchar con las piezas en movimiento.
 - g) **Siempre que sea posible utilizar unos equipos de aspiración o captación de polvo, asegúrese que éstos estén montados y que sean utilizados correctamente.** El empleo de estos equipos reduce los riesgos derivados del polvo.
 - h) **No permita que la familiaridad ganada por el uso frecuente de la herramienta eléctrica lo deje creerse seguro e ignorar las normas de seguridad.** Una acción negligente puede causar lesiones graves en una fracción de segundo.
- 4) Uso y trato cuidadoso de herramientas eléctricas**
 - a) **No sobrecargue la herramienta eléctrica. Use la herramienta eléctrica prevista para el trabajo a realizar.** Con la herramienta eléctrica adecuada podrá trabajar mejor y más seguro dentro del margen de potencia indicado.
 - b) **No utilice herramientas eléctricas con un interruptor defectuoso.** Las herramientas eléctricas que no se puedan conectar o desconectar son peligrosas y deben hacerse reparar.
 - c) **Saque el enchufe de la red y/o retire el acumulador desmontable de la herramienta eléctrica, antes de realizar un ajuste, cambiar de accesorio o al guardar la herramienta eléctrica.** Esta medida preventiva reduce el riesgo a conectar accidentalmente la herramienta eléctrica.
 - d) **Guarde las herramientas eléctricas fuera del alcance de los niños. No permita la utilización de la herramienta eléctrica a aquellas personas que no estén familiarizadas con su uso o que no hayan leído estas instrucciones.** Las herramientas eléctricas utilizadas por personas inexpertas son peligrosas.
 - e) **Cuide la herramienta eléctrica y los accesorios con esmero. Controle si funcionan correctamente, sin atascarse, las partes móviles de la herramienta eléctrica, y si existen partes rotas o deterioradas que pudieran afectar al funcionamiento de la herramienta eléctrica. Haga reparar estas piezas defectuosas antes de volver a utilizar la herra-**

menta eléctrica. Muchos de los accidentes se deben a herramientas eléctricas con un mantenimiento deficiente.

- f) **Mantenga los útiles limpios y afilados.** Los útiles mantenidos correctamente se dejan guiar y controlar mejor.
 - g) **Utilice la herramienta eléctrica, accesorios, útiles, etc. de acuerdo a estas instrucciones, considerando en ello las condiciones de trabajo y la tarea a realizar.** El uso de herramientas eléctricas para trabajos diferentes de aquellos para los que han sido concebidas puede resultar peligroso.
 - h) **Mantenga las empuñaduras y las superficies de las empuñaduras secas, limpias y libres de aceite y grasa.** Las empuñaduras y las superficies de las empuñaduras resbaladizas no permiten un manejo y control seguro de la herramienta eléctrica en situaciones imprevistas
- 5) Servicio**
- a) **Únicamente haga reparar su herramienta eléctrica por un profesional, empleando exclusivamente piezas de repuesto originales.** Solamente así se mantiene la seguridad de la herramienta eléctrica.

1.3 Instrucciones relativas a la seguridad

El término mordazas de prensado también incluye mordazas intermedias, anillos de prensa y prensa eslingas.

No colocar jamás los dedos u otras partes del cuerpo en el área de trabajo del cilindro!

¡Desenchufe la máquina antes de realizar cualquier trabajo de reparación o mantenimiento en la misma!

Si el aparato está dañado de tal manera que se encuentran al descubierto las piezas eléctricas o motrices, acabe inmediatamente los trabajos, retire el enchufe y diríjase al servicio de atención al cliente. Las reparaciones inadecuadas pueden ocasionar al usuario peligros considerables.

¡Sólo el personal debidamente instruido debe utilizar la máquina KAN-therm AC ECO para realizar uniones de tuberías prensadas!

¡La máquina sólo debe ser utilizada con las mordazas de prensado montadas! Las mordazas deben estar en perfectas condiciones.

¡Utilice sólo máquinas que trabajen sin fallos!

¡Los trabajos de reparación y de mantenimiento sólo deberán ser realizados por un taller autorizado por la empresa KAN-therm!

¡Utilice exclusivamente mordazas y sistemas de prensado para fittings que hayan sido recomendados por la empresa KAN-therm!

¡Después de la colocación de las mordazas de prensado, asegúrese de que éstas están correctamente bloqueadas por el pasador!

¡Pulse el botón PARO DE EMERGENCIA ante la presencia de cualquier anomalía!

¡Después del prensado, asegúrese de que la unión entre los tubos es correcta!

¡Una unión mal hecha debe prensarse nuevamente con un nuevo fitting!

¡Observe las instrucciones de los respectivos fabricantes de tuberías y fittings!

Al montar los manguitos a presión y estos todavía no sean herméticos, asegurarse de que no penetre humedad o agua en el interior de la máquina.

Al finalizar los trabajos de instalación comprobar con los respectivos medios de verificación que el sistema de tubos sea hermético!


2 Datos técnicos

Voltaje ~ 230 V (110 V)

Consumo de potencia nominal..... 280 W

Régimen de giro del motor..... 14 000 min⁻¹

Potencia del pistón max. 34 kN

Tiempo de prensado (según el diámetro nominal)aprox. 6-8 s
 Medidas (Long.xAnch.xAlt.)410x80x170 mm
 Pesoaprox. 4,5 kg
 Campo de trabajo (dependiente del sistema).....Ø 12 – 110 mm
 Temperatura de trabajo0 – 40 °C
 Clase de protecciónII / 
 Tipo de protecciónIP 20
 Modalidad de servicioS3
 Nivel de presión sonora (L_{pA})93 dB (A) | K_{pA} 3 dB (A)
 Nivel de potencia acústica (L_{WA})106 dB (A) | K_{WA} 3 dB (A)
 El nivel sonoro durante el trabajo puede sobrepasar 85 dB (A). ¡Utilizar protector auditivo!
 Valores de medición determinados según la norma EN 62841-1.
 Valor total de la vibración..... $\leq 2,5 \text{ m/s}^2$ | $K = 1,5 \text{ m/s}^2$

Los valores de emisión de ruidos y los valores totales de oscilación indicados en estas instrucciones y se han medido conforme a un procedimiento estandarizado y pueden utilizarse para comparar una herramienta eléctrica con otra. También pueden utilizarse para una evaluación temporal de la carga.



Las emisiones de oscilación y ruido pueden variar durante el uso real de la herramienta eléctrica, dependiendo de cómo se utilice esta y, especialmente, de qué tipo de pieza se esté trabajando.

Establezca las medidas de seguridad adicionales para la protección del usuario, basadas en una evaluación de la carga de oscilación durante las condiciones de utilización reales (para ello, deben tenerse en cuenta todas las partes del ciclo de funcionamiento, por ejemplo, los tiempos durante los cuales la herramienta está apagada y aquellos durante los cuales está encendida pero sin carga).

3 Función del aparato

3.1 Conexión a la red

Conexión exclusiva a una red de corriente alterna monofásica, cuya tensión debe coincidir con la tensión indicada en la placa de características de la máquina. La máquina también se puede conectar a enchufe sin conductor de protección (tierra), ya que este aparato tiene una protección del tipo II.

3.2 Botón PARO DE EMERGENCIA

(A)

¡En el caso de que durante la operación de la máquina existiera cualquier peligro para las personas o la máquina, pulse inmediatamente el botón PARO DE EMERGENCIA y suelte inmediatamente el interruptor "MARCHA"! La válvula se abre y el pistón vuelve a su posición de reposo.

3.3 Puesta en marcha

(B)

Mantenga pulsado uno de los botones "MARCHA" hasta que el proceso de prensado haya finalizado.

3.4 Colocar la mordaza prensadora

(C)

¡Desenchufe primero la máquina!

- ➔ Abra el pasador.
- ➔ Coloque las mordazas apropiadas para el trabajo que va a realizar.
- ➔ Bloquee el pasador.

Después de cada cambio de la mordaza de prensado, deberá comprobarse cuidadosamente si la mordaza de prensado montada corresponde al contorno a comprimirse y al ancho nominal del fitting a prensarse. A través de un control visual deberá verificarse que la mordaza de prensado se encuentra totalmente cerrada al concluir el proceso de compresión.

Dependiendo de la aplicación, las mordazas pueden girarse 270 grados.

Utilice exclusivamente sistemas de fittings y mordazas apropiados para el trabajo que va a realizar. La anchura nominal de las mordazas debe ser igual a la anchura nominal de los fittings de prensado.



¡Al introducir el sistema tubo/fitting, en la zona de las mordazas existe el riesgo de contusionarse los dedos u otras zonas del cuerpo!

→ Deslice el fitting de prensado sobre el tubo. Abra las mordazas e introduzca el tubo y el fitting en ángulo recto.



¡Entre el contorno de prensado y el fitting no debe encontrarse ningún cuerpo extraño, de lo contrario el fitting no quedará prensado correctamente!

→ Pulse uno de los dos botones “MARCHA” hasta que el proceso de prensado haya finalizado; seguidamente, suelte el botón “MARCHA”.

→ Abra las mordazas y retire la máquina y la pieza prensada.

No encender la máquina cuando el pistón retrocede a su posición inicial o cuando el botón de emergencia haya sido pulsado.

4 Cuidado y mantenimiento

¡Retire el enchufe de la máquina antes de realizar cualquier manipulación con la máquina.

Controle el funcionamiento de las mordazas. Las mordazas defectuosas o dañadas no deben ser nuevamente utilizadas y deben ser enviadas a un taller especializado.

Controle que las mordazas y los rodillos prensadores se mueven libremente.

Controle periódicamente si el pasador no está dañado. Un pasador dañado debe ser reemplazado por un taller especializado.

Limpie y engrase los rodillos de prensado y el pasador y las mordazas de prensado una vez finalizado el trabajo.

Utilice exclusivamente grasa para prensas y cojinetes de gran calidad.

El contorno de prensado debe estar libre de grasa.

Cualquier otro trabajo de mantenimiento y reparación sólo deberá ser realizado por un taller especializado y autorizado por la empresa KAN-therm.

Si el sellado de la máquina ha sido dañado, la empresa declina cualquier garantía.

Después de aprox. 10.000 operaciones de prensado, o 1 años la máquina debe ser revisada por un taller autorizado.

Envíe en la maleta la máquina al completo.

No almacenar la máquina electro hidráulica más de 3 horas bajo -5°C.

5 Eliminación

Algunas partes del aparato son materiales reciclables. Para su recogida se encuentran a disposición centros de reciclaje homologados y certificados. Para una eliminación ecológica de las piezas no reciclables (p.ej. chatarra del sistema electrónico) consulte con su organismo de limpieza correspondiente.

Sólo para países UE:



No arroje las herramientas eléctricas a los desechos domésticos. Conforme a la directiva europea 2012/19/EU sobre residuos de aparatos eléctricos y electrónicos y su transposición a derecho nacional las herramientas eléctricas aptas para el uso no deben ser más recolectadas por separado y recicladas.

1	Istruzioni sulla sicurezza	27
1.1	Usò conforme	27
1.2	Avvertenze generali di pericolo per elettrotensili	27
1.3	Istruzione speciale di sicurezza	29
2	Dati tecnici	29
3	Funzionamento dell'attrezzo	30
3.1	Allaccio alla rete elettrica	30
3.2	Tasto SPEGNIMENTO D'EMERGENZA (A).....	30
3.3	Accensione (B).....	30
3.4	Inserimento della ganaschia (C).....	30
3.5	Rotazione della ganaschia (D).....	30
3.6	Modalità d'uso (E).....	31
4	Cura e manutenzione	31
5	Smaltimento	31

Significato dei simboli presenti nelle istruzioni d'uso:



Pericolo!

Questo simbolo mette in guardia dai danni fisici alle persone.



Attenzione!

Questo simbolo mette in guardia dai danni materiali alle cose o all'ambiente.



Seguire le istruzioni

1.1 Uso conforme

La KAN-therm AC ECO è adatta esclusivamente per l'impiego con stampi per riscalatura fabbricati da KAN-therm. risp. che sono stati dichiarati come idonei da KAN-therm.

L'apparecchio e le ganasce servono esclusivamente a pressare tubi e raccordi dello stesso profilo della ganascia. Un uso diverso è considerato un uso non conforme.

Per danni che risultano da ciò KAN-therm non si assume alcuna responsabilità, nemmeno per l'utilizzo di ganasce di altri fabbricanti, né per danni derivanti da esse.

Dell'uso conforme fa parte anche l'osservanza delle istruzioni per il funzionamento, il rispetto delle condizioni di ispezione e manutenzione e l'osservanza di tutte le normative di sicurezza pertinenti.

KAN-therm AC ECO è una macchina elettrica portatile e non deve essere usata come macchina fissa!

Quest'apparecchiatura deve essere usata solo nel rispetto delle regole che ne definiscono l'uso conforme.

1.2 Avvertenze generali di pericolo per elettrodomestici

AVVERTENZA! Leggere tutte le avvertenze di pericolo, le istruzioni operative, le figure e le specifiche accluse al presente elettrodomestico.

Il mancato rispetto di tutte le istruzioni sottoelencate potrà comportare il pericolo di scosse elettriche, incendi e/o gravi lesioni.

Conservare tutte le avvertenze di pericolo e le istruzioni operative per ogni esigenza futura.

Il termine «elettrodomestico» utilizzato nelle avvertenze di pericolo si riferisce ad utensili elettrici alimentati dalla rete (con linea di allacciamento) ed ad utensili elettrici alimentati a batteria (senza linea di allacciamento).

1) Sicurezza della postazione di lavoro

- a) **Tenere la postazione di lavoro sempre pulita e ben illuminata.** Il disordine oppure zone della postazione di lavoro non illuminate possono essere causa di incidenti.
- b) **Evitare d'impiegare l'utensile in ambienti soggetti al rischio di esplosioni nei quali si trovino liquidi, gas o polveri infiammabili.** Gli utensili elettrici producono scintille che possono far infiammare la polvere o i gas.
- c) **Tenere lontani i bambini ed altre persone durante l'impiego dell'elettrodomestico.** Eventuali distrazioni potranno comportare la perdita del controllo sull'elettrodomestico.

2) Sicurezza elettrica

- a) **La spina di allacciamento alla rete dell'elettrodomestico deve essere adatta alla presa. Evitare assolutamente di apportare modifiche alla spina. Non impiegare spine adattatrici assieme ad elettrodomestici dotati di collegamento a terra.** Le spine non modificate e le prese adatte allo scopo riducono il rischio di scosse elettriche.
- b) **Evitare il contatto fisico con superfici collegate a terra, come tubi, riscaldamenti, cucine elettriche e frigoriferi.** Sussiste un maggior rischio di scosse elettriche nel momento in cui il corpo è messo a massa.
- c) **Custodire l'elettrodomestico al riparo dalla pioggia o dall'umidità.** L'eventuale infiltrazione di acqua in un utensile elettrico va ad aumentare il rischio d'insorgenza di scosse elettriche.
- d) **Non usare il cavo per scopi diversi da quelli previsti ed, in particolare, non usarlo per trasportare o per appendere l'elettrodomestico oppure per estrarre la spina dalla presa di corrente. Non avvicinare il cavo a fonti di calore, olio, spigoli taglienti e neppure a parti della macchina che siano in movimento.** I cavi danneggiati o aggrovigliati aumentano il rischio d'insorgenza di scosse elettriche.
- e) **Qualora si voglia usare l'utensile all'aperto, impiegare solo ed esclusivamente cavi di prolunga omologati per l'impiego all'esterno.** L'uso di un cavo di prolunga omologato per l'impiego all'esterno riduce il rischio d'insorgenza di scosse elettriche.

- f) **Qualora non fosse possibile evitare di utilizzare l'elettro utensile in ambiente umido, utilizzare un interruttore di sicurezza.** L'uso di un interruttore di sicurezza riduce il rischio di una scossa elettrica.
- 3) Sicurezza delle persone**
- a) **È importante concentrarsi su ciò che si sta facendo e a maneggiare con giudizio l'utensile elettrico durante le operazioni di lavoro. Non utilizzare l'utensile in caso di stanchezza o sotto l'effetto di droghe, bevande alcoliche e medicinali.** Un attimo di distrazione durante l'uso dell'utensile potrà causare lesioni gravi.
- b) **Indossare sempre equipaggiamento protettivo individuale, nonché guanti protettivi.** Se si avrà cura d'indossare equipaggiamento protettivo individuale come la maschera anti-polvere, la calzatura antisdrucciolevole di sicurezza, il casco protettivo o la protezione dell'udito, a seconda dell'impiego previsto per l'utensile elettrico, si potrà ridurre il rischio di ferite.
- c) **Evitare l'accensione involontaria dell'elettro utensile. Prima di collegarlo alla rete di alimentazione elettrica e/o alla batteria ricaricabile, prima di prenderlo oppure prima di iniziare a trasportarlo, assicurarsi che l'elettro utensile sia spento.** Tenendo il dito sopra l'interruttore mentre si trasporta l'elettro utensile oppure collegandolo all'alimentazione di corrente con l'interruttore inserito, si vengono a creare situazioni pericolose in cui possono verificarsi seri incidenti.
- d) **Prima di accendere l'elettro utensile togliere gli attrezzi di regolazione o la chiave inglese.** Un accessorio oppure una chiave che si trovi in una parte rotante della macchina può provocare seri incidenti.
- e) **Evitare una posizione anomala del corpo. Avere cura di mettersi in posizione sicura e di mantenere l'equilibrio in ogni situazione.** In questo modo è possibile controllare meglio l'elettro utensile in caso di situazioni inaspettate.
- f) **Indossare vestiti adeguati. Evitare di indossare vestiti lenti o gioielli. Tenere i capelli, i vestiti ed i guanti lontani da pezzi in movimento.** Vestiti lenti, gioielli o capelli lunghi potranno impigliarsi in pezzi in movimento.
- g) **In caso fosse previsto il montaggio di dispositivi di aspirazione della polvere e di raccolta, assicurarsi che gli stessi siano collegati e che vengano utilizzati correttamente.** L'utilizzo di un'aspirazione polvere può ridurre lo svilupparsi di situazioni pericolose dovute alla polvere.
- h) **Una volta presa confidenza con gli utensili, evitare di trascurare le norme di sicurezza.** Una mancanza di attenzione può causare gravi lesioni in una frazione di secondo.
- 4) Trattamento accurato ed uso corretto degli elettro utensili**
- a) **Non sottoporre la macchina a sovraccarico. Per il proprio lavoro, utilizzare esclusivamente l'elettro utensile esplicitamente previsto per il caso.** Con un elettro utensile adatto si lavora in modo migliore e più sicuro nell'ambito della sua potenza di prestazione.
- b) **Non utilizzare utensili elettrici con interruttori difettosi.** Un utensile elettrico che non si può più accendere o spegnere è pericoloso e dovrà essere riparato.
- c) **Prima di procedere ad operazioni di regolazione sulla macchina, prima di sostituire parti accessorie oppure prima di posare la macchina al termine di un lavoro, estrarre sempre la spina dalla presa della corrente e/o estrarre la batteria ricaricabile, se rimovibile.** Tale precauzione eviterà che l'elettro utensile possa essere messo in funzione involontariamente.
- d) **Quando gli elettro utensili non vengono utilizzati, conservarli al di fuori del raggio di accesso di bambini. Non fare usare l'elettro utensile a persone che non siano abituate ad usarlo o che non abbiano letto le presenti istruzioni.** Gli elettro utensili sono macchine pericolose quando vengono utilizzati da persone non dotate di sufficiente esperienza.
- e) **Eseguire la manutenzione degli elettro utensili e degli accessori. Accertarsi che le parti mobili della macchina funzionino perfettamente, che non s'inceppino e che non ci siano pezzi rotti o danneggiati al punto da limitare la funzione dell'elettro utensile stesso. Prima di iniziare l'impiego, far riparare le parti danneggiate.** Numerosi incidenti vengono causati da elettro utensili la cui manutenzione è stata effettuata poco accuratamente.

- f) **Mantenere affilati e puliti gli utensili da taglio.** Gli utensili da taglio curati con particolare attenzione e con taglienti affilati s'incepiscono meno frequentemente e sono più facili da condurre.
 - g) **Utilizzare l'elettro utensile, gli accessori opzionali, gli utensili per applicazioni specifiche ecc., sempre attenendosi alle presenti istruzioni. Così facendo, tenere sempre presente le condizioni di lavoro e le operazioni da eseguire.** L'impiego di elettro utensili per usi diversi da quelli consentiti potrà dar luogo a situazioni di pericolo.
 - h) **Mantenere impugnature e superfici di presa asciutte, pulite e prive di olio e grasso.** Impugnature e superfici di presa scivolose non consentono di manipolare e controllare l'utensile in caso di situazioni inaspettate.
- 5) Assistenza**
- a) **Fare riparare l'elettro utensile solo ed esclusivamente da personale specializzato e solo impiegando pezzi di ricambio originali.** In tale maniera potrà essere salvaguardata la sicurezza dell'elettro utensile.

1.3 Istruzione speciale di sicurezza

Il termine pinze comprende anche le pinze intermedie, gli anelli di compressione e i segmenti sostituiti.

Non tenere mai dita o altre parti del corpo nella zona di funzionamento del cilindro e degli stampi per ricalcatura!

Prima di eseguire ogni lavoro sulla macchina, sfilare la spina dalla presa.

Se l'apparecchio viene danneggiato tanto gravemente che parti elettriche o dell'avviamento sono scoperte. Terminare subito il lavoro, sfilare subito la spina di rete e rivolgersi al servizio di assistenza tecnica dei clienti! Per via di riparazioni fatte male, l'utente può andare incontro a seri pericoli!

Solo persone istruite sul funzionamento devono produrre raccordi riscalcati per tubi con la KAN-therm AC ECO!

La macchina può essere utilizzata solo con stampo inserito! Lo stampo per ricalcatura deve essere in stato tecnicamente perfetto.

Utilizzare solo una macchina che funziona senza intoppi e disturbi!

I lavori di manutenzione e riparazione deve essere fatti solo da officine specializzate autorizzate dall'azienda KAN-therm!

Utilizzare solo stampi per riscalcare e sistemi di raccordi riscalcati adatti e consigliati dalla KAN-therm!

Dopo ogni uso dello stampo per ricalcatura, controllare che il blocco sia bloccato saldamente!

In caso di disturbi durante la ricalcatura premere il tasto di SPEGNIMENTO D'EMERGENZA!

Dopo ogni ricalcatura controllare se il raccordo del tubo è ben fisso!

Raccordi di tubo non corretti devono essere riscalcati nuovamente con un nuovo raccordo!


Si devono rispettare le direttive di posa del produttore dei raccordi e dei tubi.

In caso di pressatura di raccordi non ermetici, accertarsi che non possano penetrare all'interno dell'attrezzo né umidità né acqua!

Al termine dei lavori di installazione verificare la perfetta tenuta del sistema di tubi mediante appositi strumenti di controllo!

2 Dati tecnici

Tensione.....	~ 230 V (110 V)
Potenza nominale assorbita.....	280 W
Numero di giri del motore.....	14 000 min ⁻¹
Forza del pistone	max. 34 kN
Durata di ricalcatura (in base all'ampiezza nominale).....	ca. 6-8 s
Dimensioni (LxLxA).....	410x80x170 mm

Pesoca. 4,5 kg
 Campo di funzionamento (dipendenza di sistema)..... \varnothing 12 – 110 mm
 Temperatura d'impiego.....0 – 40 °C
 Classe di protezioneII / 
 Tipo di protezioneIP 20
 Funzionamento.....S3
 Livello di pressione acustica (L_{pA})93 dB (A) | K_{pA} 3 dB (A)
 Livello di potenza sonora (L_{WA})106 dB (A) | K_{WA} 3 dB (A)
 Il livello di rumorosità durante il funzionamento può superare 85 dB (A). Portare paraorecchi!
 Valori misurati conf. EN 62841-1.
 Valore complessivo di oscillazione..... $\leq 2,5$ m/s² | $K = 1,5$ m/s²

I valori complessivi indicati nelle presenti istruzioni nonché i valori di emissione indicati per il livello acustico sono stati misurati secondo una procedura di misurazione standardizzata e possono essere utilizzati per eseguire un confronto tra un elettrotensile e un altro. Essi possono essere utilizzati anche per una stima provvisoria del carico.



Le emissioni indicate per oscillazioni e rumore possono variare durante l'utilizzo effettivo dell'elettrotensile a seconda delle modalità, con le quali viene utilizzato l'elettrotensile, in particolare il tipo di materiale da lavorare che viene utilizzato.

Stabilire le misure di sicurezza aggiuntive per la protezione dell'utente che si basano su una stima del carico di oscillazioni durante le condizioni di utilizzo effettive (in tal senso devono essere considerate tutte le parti del ciclo di esercizio, per esempio i periodi, in cui l'elettrotensile è spento, e quelli, in cui l'elettrotensile è sì acceso, ma gira senza carico).

3 Funzionamento dell'attrezzo

3.1 Allaccio alla rete elettrica

Allacciare solo a corrente alternata monofase e solo alla tensione di rete indicata sulla targhetta con i dati di potenza. È possibile allacciare anche a prese senza contatto di protezione, dato che l'apparecchiatura dispone della classe di protezione II.

3.2 Tasto SPEGNIMENTO D'EMERGENZA (A)

Se durante la fase di pressatura si verificasse pericolo per persone o alla macchina, premere subito il tasto SPEGNIMENTO D'EMERGENZA e lasciare il tasto ON! Il pistone tornerà alla posizione di partenza.

3.3 Accensione (B)

Premere uno dei due pulsanti ON fino a che la ricalcatura è terminata.

3.4 Inserimento della ganascia (C)

Sfilare spina di rete!

- Aprire il blocco.
- Infilare la ganascia adatta alla pressatura.
- Chiudere la leva di blocco.

Dopo ogni sostituzione della ganascia, bisogna controllare accuratamente se la ganascia inserita corrisponde al profilo e al diametro nominale del raccordo pressare. Mediante un controllo visivo bisogna assicurare che la ganascia sia completamente chiusa fino al termine del processo di pressione.

3.5 Rotazione della ganascia (D)

La testa della pressatrice può essere ruotata di 270°.

Utilizzare solo raccordi conformi e ganasce apposite. Il diametro nominale della ganaschia deve corrispondere al diametro nominale del raccordo.



Quando si inserisce il raccordo, nella ganaschia Esiste il pericolo di contusioni delle dita o altre parti del corpo!

→ Infilare il raccordo sul tubo. Aprire la ganaschia e inserire perpendicolarmente ad essa il tubo con il raccordo.



Fra il profilo di pressatura ed il raccordo non devono esserci corpi estranei. L'inosservanza di questo punto provocherà pressate errate!

→ Premere uno dei due pulsanti On fino a che la ricalcatura è terminata, poi lasciare libero il pulsante ON.

→ Aprire la ganaschia e togliere la pressatrice dal punto di pressatura.

Non avviare la macchina durante il ritorno del pistone o tenendo premuto il tasto di arresto di emergenza!

4 Cura e manutenzione

Prima di eseguire qualsiasi lavoro, sfilare la spina di rete.

Controllare che gli stampi siano funzionanti. Stampi danneggiati non devono essere più usati e devono essere mandati ad un'officina specializzata ed autorizzata da KAN-therm.

Controllare che gli stampi e i rulli per ricalcatura si muovano facilmente e senza intoppi.

Controllare regolarmente se il blocco è danneggiato. Blocchi danneggiati devono essere rinnovati in officine specializzate ed autorizzate da KAN-therm.

Terminati i lavori, pulire ed ingrassare i rulli di ricalcatura.

Usare solo grasso pregiato per presse o cuscinetti a sfera.

Il contorno di ricalcatura deve essere tenuto privo di grasso.

Altri lavori di manutenzione e riparazione devono essere fatti solo da una officina specializzata ed autorizzata da KAN-therm.

Se il sigillo è danneggiato si estingue il diritto di garanzia.

Dopo 10.000 ricalcature la macchina o 1 anni deve essere sottoposta a manutenzione in una officina specializzata ed autorizzata da KAN-therm.

Spedire solo la macchina completa, nella valigetta solo.

Macchina elettro-idraulico non superare 3 ore di corso deposito di -5 ° C.

5 Smaltimento

Alcuni componenti dell'attrezzo sono riciclabili e sono da raccogliere differenziatamente. Vi sono imprese addette e certificate a tali lavori. Per lo smaltimento ecologico dei componenti non riciclabili (p.es. rifiuti elettronici) rivolgersi alle imprese competenti.

Solo per Paesi UE:



Non smaltire gli utensili elettrici insieme ai rifiuti domestici! Ai sensi della Direttiva Europea 2012/19/EU relativa ai rifiuti di apparecchiature elettriche ed elettroniche e alla sua applicazione nel diritto vigente in ambito nazionale, le apparecchiature elettriche non più utilizzabili devono essere smaltite in modo differenziato e riciclate secondo criteri di ecocompatibilità.

1	Aanwijzingen betreffende de veiligheid	33
1.1	Doelmatig gebruik.....	33
1.2	Algemene veiligheidswaarschuwingen voor elektrische gereedschappen	33
1.3	Veiligheidsinstructies	35
2	Technische gegevens.....	35
3	Werking van de machine	36
3.1	Netaansluiting.....	36
3.2	NOODSTOP-toets (A)	36
3.3	Inschakelen (B)	36
3.4	Persbek plaatsen (C).....	36
3.5	Persbekken draaien (D).....	36
3.6	Bediening (E).....	37
4	Instandhouding en onderhoud.....	37
5	Afvalverwijdering.....	37

Gebruikte symbolen en tekens in dit document:



Gevaar!

Dit symbool waarschuwt voor lichamelijk letsel.



Let op!

Dit teken waarschuwt voor materiële schade en schade aan het milieu.



Verzoek te handelen

1.1 Doelmatig gebruik

De KAN-therm AC ECO is bedoeld voor het gebruik van persbekken die door KAN-therm vervaardigd of door KAN-therm goedgekeurd zijn.

Het apparaat en de persbekken zijn uitsluitend bedoeld voor het persen van buizen en fittingen die voor de desbetreffende persbekken geconcipeerd zijn. Elk ander of verderstrekkend gebruik geldt als ondoelmatig.

KAN-therm is niet aansprakelijk voor hieruit resulterende gevolgen en schade en ook niet voor het gebruik van persbekken van andere producenten of voor schade die door dergelijke persbekken is veroorzaakt.

Tot het doelmatige gebruik behoort ook de inachtneming van de gebruiksaanwijzing, het vervullen van de inspectie- en onderhoudsvoorwaarden en de inachtneming van alle dienovereenkomstige veiligheidsbepalingen.

De KAN-therm AC ECO is een handbediende elektrische machine en mag niet stationair worden gebruikt!

Dit apparaat mag alleen volgens de beschrijving doelmatig worden ingezet.

1.2 Algemene veiligheidswaarschuwingen voor elektrische gereedschappen



WAARSCHUWING! Lees alle veiligheidswaarschuwingen, aanwijzingen, afbeeldingen en specificaties die bij dit elektrische gereedschap worden geleverd.

Als de hieronder vermelde aanwijzingen niet worden opgevolgd, kan dit een elektrische schok, brand en/of ernstig letsel tot gevolg hebben.

Bewaar alle waarschuwingen en voorschriften voor toekomstig gebruik.

Het in de waarschuwingen gebruikte begrip „elektrisch gereedschap” heeft betrekking op elektrische gereedschappen voor gebruik op het stroomnet (met netsnoer) en op elektrische gereedschappen voor gebruik met een accu (zonder netsnoer).

1) Veiligheid van de werkomgeving

- a) **Houd uw werkomgeving schoon en goed verlicht.** Een rommelige of onverlichte werkomgeving kan tot ongevallen leiden.
- b) **Werk met het elektrische gereedschap niet in een omgeving met explosiegevaar waarin zich brandbare vloeistoffen, brandbare gassen of brandbaar stof bevinden.** Elektrische gereedschappen veroorzaken vonken die het stof of de dampen tot ontsteking kunnen brengen.
- c) **Houd kinderen en andere personen tijdens het gebruik van het elektrische gereedschap uit de buurt.** Wanneer u wordt afgeleid, kunt u de controle over het gereedschap verliezen.

2) Elektrische veiligheid

- a) **De aansluitstekker van het elektrische gereedschap moet in het stopcontact passen. De stekker mag in geen geval worden veranderd. Gebruik geen adapterstekkers in combinatie met geaarde elektrische gereedschappen.** Onveranderde stekkers en passende stopcontacten beperken het risico van een elektrische schok.
- b) **Voorkom aanraking van het lichaam met geaarde oppervlakken, bijvoorbeeld van buizen, verwarmingen, fornuizen en koelkasten.** Er bestaat een verhoogd risico door een elektrische schok wanneer uw lichaam geaard is.
- c) **Houd het elektrische gereedschap uit de buurt van regen en vocht.** Het binnendringen van water in het elektrische gereedschap vergroot het risico van een elektrische schok.
- d) **Gebruik de kabel niet voor een verkeerd doel, om het elektrische gereedschap te dragen of op te hangen of om de stekker uit het stopcontact te trekken. Houd de kabel uit de buurt van hitte, olie, scherpe randen en bewegende gereedschapsdelen.** Beschadigde of in de war geraakte kabels vergroten het risico van een elektrische schok.
- e) **Wanneer u buitenshuis met elektrisch gereedschap werkt, dient u alleen verlengkabels te gebruiken die voor gebruik buitenshuis zijn goedgekeurd.** Het gebruik van een

voor gebruik buitenshuis geschikte verlengkabel beperkt het risico van een elektrische schok.

- f) **Als het gebruik van het elektrische gereedschap in een vochtige omgeving onvermijdelijk is, dient u een aardlekschakelaar te gebruiken.** Het gebruik van een aardlekschakelaar vermindert het risico van een elektrische schok.
- 3) Veiligheid van personen**
- a) **Wees alert, let goed op wat u doet en ga met verstand te werk bij het gebruik van het elektrische gereedschap. Gebruik het gereedschap niet wanneer u moe bent of onder invloed staat van drugs, alcohol of medicijnen.** Een moment van onoplettendheid bij het gebruik van het gereedschap kan tot ernstige verwondingen leiden.
- b) **Draag persoonlijke beschermende uitrusting en altijd een veiligheidsbril.** Het dragen van persoonlijke beschermende uitrusting zoals een stofmasker, slipvaste werkschoenen, een veiligheidshelm of gehoorbescherming, afhankelijk van de aard en het gebruik van het elektrische gereedschap, vermindert het risico van verwondingen.
- c) **Voorkom per ongeluk inschakelen. Controleer dat het elektrische gereedschap uitgeschakeld is voordat u de stekker in het stopcontact steekt of de accu aansluit en voordat u het gereedschap oppakt of draagt.** Wanneer u bij het dragen van het elektrische gereedschap uw vinger aan de schakelaar hebt of wanneer u het gereedschap ingeschakeld op de stroomvoorziening aansluit, kan dit tot ongevallen leiden.
- d) **Verwijder instelgereedschappen of schroefsleutels voordat u het elektrische gereedschap inschakelt.** Een instelgereedschap of sleutel in een draaiend deel van het gereedschap kan tot verwondingen leiden.
- e) **Voorkom een onevenwichtige lichaamshouding. Zorg ervoor dat u stevig staat en steeds in evenwicht blijft.** Daardoor kunt u het elektrische gereedschap in onverwachte situaties beter onder controle houden.
- f) **Draag geschikte kleding. Draag geen loshangende kleding of sieraden. Houd haren, kleding en handschoenen uit de buurt van bewegende delen.** Loshangende kleding, sieraden en lange haren kunnen door bewegende delen worden meegenomen.
- g) **Wanneer stofafzuigings- of stofopvangvoorzieningen kunnen worden gemonteerd, dient u zich ervan te verzekeren dat deze zijn aangesloten en juist worden gebruikt.** Het gebruik van een stofafzuiging beperkt het gevaar door stof.
- h) **Ondanks het feit dat u eventueel heel goed vertrouwd bent met het gebruik van gereedschappen, moet u ervoor zorgen dat u niet nonchalant wordt en veiligheidsvoorschriften voor het gereedschap gaat negeren.** Een onoplettende handeling kan binnen een fractie van een seconde ernstig letsel veroorzaken.
- 4) Zorgvuldige omgang met en zorgvuldig gebruik van elektrische gereedschappen**
- a) **Overbelast het gereedschap niet. Gebruik voor uw werkzaamheden het daarvoor bestemde elektrische gereedschap.** Met het passende elektrische gereedschap werkt u beter en veiliger binnen het aangegeven capaciteitsbereik.
- b) **Gebruik geen elektrisch gereedschap waarvan de schakelaar defect is.** Elektrisch gereedschap dat niet meer kan worden in- of uitgeschakeld, is gevaarlijk en moet worden gerepareerd.
- c) **Trek de stekker uit het stopcontact en/of neem de accu (indien uitneembaar) uit het elektrische gereedschap, voordat u het elektrische gereedschap instelt, accessoires wisselt of het elektrische gereedschap opbergt.** Deze voorzorgsmaatregel voorkomt onbedoeld starten van het elektrische gereedschap.
- d) **Bewaars niet-gebruikte elektrische gereedschappen buiten bereik van kinderen. Laat het gereedschap niet gebruiken door personen die er niet mee vertrouwd zijn en deze aanwijzingen niet hebben gelezen.** Elektrische gereedschappen zijn gevaarlijk wanneer deze door onervaren personen worden gebruikt.
- e) **Pleeg onderhoud aan elektrische gereedschappen en accessoires. Controleer of bewegende delen van het gereedschap correct functioneren en niet vastklemmen en of onderdelen zodanig gebroken of beschadigd zijn dat de werking van het elektrische gereedschap nadelig wordt beïnvloed. Laat deze beschadigde onderdelen voor het**

gebruik repareren. Veel ongevallen hebben hun oorzaak in slecht onderhouden elektrische gereedschappen.

- f) **Houd snijdende inzetgereedschappen scherp en schoon.** Zorgvuldig onderhouden snijdende inzetgereedschappen met scherpe snijkanten klemmen minder snel vast en zijn gemakkelijker te geleiden.
 - g) **Gebruik elektrisch gereedschap, accessoires, inzetgereedschappen en dergelijke volgens deze aanwijzingen. Let daarbij op de arbeidsomstandigheden en de uit te voeren werkzaamheden.** Het gebruik van elektrische gereedschappen voor andere dan de voorziene toepassingen kan tot gevaarlijke situaties leiden.
 - h) **Houd handgrepen en greepvlakken droog, schoon en vrij van olie en vet.** Gladde handgrepen en greepvlakken verhinderen dat het gereedschap in onverwachte situaties veilig kan worden gehanteerd en bediend.
- 5) Service**
- a) **Laat het elektrische gereedschap alleen repareren door gekwalificeerd en vakkundig personeel en alleen met originele vervangingsonderdelen.** Daarmee wordt gewaarborgd dat de veiligheid van het gereedschap in stand blijft.

1.3 Veiligheidsinstructies

De benaming persklauwen omvat in ieder geval tussenklauwen, persringen en persverbindingen.

Houd nooit vingers of andere lichaamsdelen binnen het werkbereik van de cilinder of van de persbekken!

Voor alle werkzaamheden aan de machine de stekker uit het stopcontact trekken.

Verwijder bij ernstige veiligheidstechnische beschadigingen (onbeschermde openliggen van elektrische of aandrijfelementen) de stekker uit het stopcontact trekken en neem contact op met uw Technische Dienst! Door ondeskundige reparaties kunnen aanzienlijke gevaren voor de gebruiker ontstaan!

Alléén de voor de bediening opgeleide personen mogen met de KAN-therm AC ECO buis-persverbindingen tot stand brengen!

De machine mag alleen worden gebruikt met geplaatste persbek! De persbek moet in absoluut optimale staat verkeren.

Neem alleen een storingsvrij werkende machine in gebruik!

Onderhouds- en reparatiewerkzaamheden mogen alleen worden uitgevoerd door KAN-therm zelf of in door haar aangewezen reparatiebedrijven!

Gebruik alleen geschikte en door KAN-therm aanbevolen persbekken en persfittingsystemen!

Controleer na het plaatsen van de persbek of de grendel goed is gearrêteerd!

Druk bij storingen tijdens het persen op de NOODSTOP-toets!

Controleer na het persen of de buisverbinding goed vast is!

Onjuiste buisverbindingen moeten met een nieuwe fitting nogmaals geperst worden!

De leginstructies van de fitting- en buisfabrikanten dienen te worden opgevolgd.

Zorg er bij het persen van ondichte persfittings voor dat geen vocht of stromend water binnenin de machine kan geraken!

Controleer na beëindiging van de installatiewerkzaamheden de dichtheid van het buizenstelsel met de passende testmiddelen!

2 Technische gegevens

Spanning	~ 230 V (110 V)
Nominaal opgenomen vermogen	280 W
Motortoerental	14 000 min ⁻¹
Zuigerkracht.....	max. 34 kN
Perstijd (afhankelijk van de grootte)	ca. 6-8 s

Afmetingen (LxBxH).....	410x80x170 mm
Gewicht	ca. 4,5 kg
Werkbereik (Afhankelijk van het systeem)	Ø 12 – 110 mm
Werktemperatuur.....	0 – 40 °C
Beschermingsklasse.....	II / □
Beschermingssoort.....	IP 20
Bedrijfsmodus.....	S3
Geluidsdrumniveau (L _{pA}).....	93 dB (A) K _{pA} 3 dB (A)
Geluidsvermogeniveau (L _{WA})	106 dB (A) K _{WA} 3 dB (A)

De geluidsdruk tijdens het werken kan de waarde van 85 dB (A) overschrijden. Draag een gehoorbescherming! Meetwaarden bepaald volgens EN 62841-1.

Totale trillingswaarde..... ≤ 2,5 m/s² | K= 1,5m/s²

De in deze instructies vermelde trillingstotaalwaarden en geluidsemisiewaarden zijn gemeten volgens een gestandaardiseerde meetprocedure en kunnen worden gebruikt om het ene met het andere elektrische gereedschap te vergelijken. Ze kunnen ook worden gebruikt voor een eerste inschatting van de belasting.



De vermelde trillings- en geluidsemisies kunnen tijdens het daadwerkelijke gebruik van het elektrische gereedschap afwijken. Dit hangt af van de aard en wijze waarop het elektrische gereedschap wordt gebruikt en met name wat voor soort werkstuk wordt bewerkt.

Leg ter bescherming van de gebruiker de aanvullende veiligheidsmaatregelen vast, die gebaseerd zijn op een inschatting van de trillingsbelasting tijdens de werkelijke gebruiksomstandigheden (neem hierbij alle delen van de cyclus van de werkzaamheden in acht, bijvoorbeeld de tijden waarop het elektrische gereedschap uitgeschakeld is en tijden waarop het ingeschakeld is, maar zonder belasting loopt).

3 Werking van de machine

3.1 Netaansluiting

Aansluiting is alleen toegestaan op eenfasewisselstroom en alleen op de op het typeplaatje vermelde netspanning. Aansluiting is ook mogelijk op contactdozen zonder randaarding, aangezien sprake is van een opbouw volgens isolatieklasse II.

3.2 NOODSTOP-toets

(A)

Wanneer tijdens het persen gevaar voor mens of machine ontstaat, moet u onmiddellijk de noodstop-toets indrukken en de AAN-schakelaar loslaten! De klep opent en de zuiger stuurt terug naar de uitgangspositie.

3.3 Inschakelen

(B)

Houd één van de beide AAN-toetsen ingedrukt totdat de persing voltooid is.

3.4 Persbek plaatsen

(C)

Trek de steker uit de contactdoos!

- Open de vergrendeling.
- Plaats de voor het dienovereenkomstig gebruik geschikte persbek.
- Arrêteer de grendel.

Na iedere vervanging van de matrijs moet zorgvuldig worden gecontroleerd of de matrijs overeenkomt met de te persen contour en de nominale breedte van de te persen fitting. U dient visueel te controleren of de matrijs aan het einde van de perscyclus volledig gesloten is.

3.5 Persbekken draaien

(D)

Al naargelang het toepassingsgebied kan de persbek 270° gedraaid worden.

Gebruik alleen systeemconforme persfittingsystemen en daarvoor gecon. gureerde persbekken. De nominale persbekwijdte moet corresponderen met de nominale persfittingswijdte.



Bij het invoeren van het buis-/ fittingperssysteem bestaat rond de persbek gevaar voor inklemmen van vingers of andere lichaamsdelen!

→ Schuif de persfitting op de buis. Druk de persbekken uit elkaar en plaats de buis met de persfitting gekantrecht.



Tussen perscontour en fitting mogen zich geen vreemde voorwerpen bevinden. Negeren leidt tot onjuiste persing!

→ Houd één van de beide AAN-toetsen ingedrukt totdat de persing voltooid is en laat dan de AAN-toets los.

→ Druk de persbekken uit elkaar en verwijder het apparaat van het perspunt.

De machine niet tijdens het in de thuispositie instellen van de zuiger of bij een ingedrukte nood-schakelaar starten!

4 Instandhouding en onderhoud

Vóór alle werkzaamheden aan de machine de netstekker trekken.

Controleer de correcte werking van de persbekken. Beschadigde persbekken mogen niet meer gebruikt worden en moeten naar de geautoriseerde KAN-therm reparatiedienst worden gezonden.

Controleer de soepele loop van de persbekken en de persrollen.

Controleer de vergrendeling regelmatig op beschadigingen en laat een beschadigde vergrendeling vervangen door een geautoriseerde KAN-therm reparatiedienst.

Na het werk moeten de persrollen, vergrendeling en persbekken gereinigd en ingevet worden.

Gebruik uitsluitend hoogwaardig pers- of kogellageret.

De perscontour moet vrij blijven van vet.

Verder onderhouds- en reparatie-werkzaamheden mogen alleen door KAN-therm of door een geautoriseerde reparatiedienst worden uitgevoerd.

Bij een beschadigde verzegeling komt de garantieverlening te vervallen.

Laat de machine na 10.000 persingen of 1 jaar door een geautoriseerde KAN-therm reparatiedienst onderhouden.

Verstuur de machine alléén compleet.

Elektro-hydraulische machine niet langer te slaan dan 3 uur bij -5 ° C.

5 Afvalverwijdering

Delen van het apparaat zijn recyclebare materialen en kunnen dus opnieuw worden gebruikt. Hiertoe staan geregistreerde en gecertificeerde recyclebedrijven ter beschikking. Voor de milieuvriendelijke verwerking van de niet-recyclebare delen (bijv. elektronisch schroot) dient u de plaatselijk bevoegde afvaldiensten te raadplegen.

Alleen voor de EU-landen:



Werp elektrisch gereedschap niet in het huisvuil! Volgens de Europese richtlijn 2012/19/EU betreffende uitgediende elektro- en elektronica-apparatuur en haar omzetting in nationaal recht moet niet meer bruikbaar elektrisch gereedschap afzonderlijk worden verzameld en milieuvriendelijk voor recycling beschikbaar worden gesteld.

1	Indicações sobre a segurança	39
1.1	Utilização correcta	39
1.2	Indicações gerais de advertência para ferramentas eléctricas	39
1.3	Instruções de segurança	41
2	Dados técnicos	41
3	Função do aparelho	42
3.1	Ligação à rede.....	42
3.2	Tecla de PARAGEM DE EMERGÊNCIA (A).....	42
3.3	Ligar (B)	42
3.4	Colocação da maxila de compressão (C)	42
3.5	Rodar as maxilas de compressão (D).....	42
3.6	Operação (E).....	43
4	Conservação e manutenção	43
5	Eliminação	43

Identificações neste documento:



Perigo!

Este símbolo avisa de danos pessoais.



Atenção!

Este símbolo avisa de danos materiais ou ambientais.



Incentivo para acções

1.1 Utilização correcta

O KAN-therm AC ECO destina-se exclusivamente à utilização de maxilas de compressão fabricadas pela KAN-therm ou que tenham sido declaradas pela KAN-therm.

O aparelho e as maxilas de compressão destinam-se exclusivamente à compressão prévia de tubos e acessórios de tubagens para os quais as respectivas maxilas de compressão tenham sido concebidas. Qualquer outra utilização além desta é considerada incorrecta.

A KAN-therm não se responsabiliza pelas consequências e danos daí resultantes, nem pela utilização de outras maxilas de compressão de outros fabricantes, assim como pelos danos causados por estas.

De uma utilização correcta também faz parte o cumprimento do manual de instruções, das condições de inspecção e manutenção, bem como de todas as disposições de segurança aplicáveis.

A KAN-therm AC ECO é uma máquina eléctrica manual e não pode ser utilizada de forma estacionária!

Este aparelho pode ser utilizado apenas da forma correcta indicada.

1.2 Indicações gerais de advertência para ferramentas eléctricas



ATENÇÃO! Devem ser lidas todas as indicações de segurança, instruções, ilustrações e especificações desta ferramenta eléctrica.

O desrespeito das instruções apresentadas abaixo pode causar choque eléctrico, incêndio e/ou graves lesões.

Guarde bem todas as advertências e instruções para futura referência.

O termo “Ferramenta eléctrica” utilizado a seguir nas indicações de advertência, refere-se a ferramentas eléctricas operadas com corrente de rede (com cabo de rede) e a ferramentas eléctricas operadas com acumulador (sem cabo de rede).

1) Segurança da área de trabalho

- a) **Mantenha a sua área de trabalho sempre limpa e bem iluminada.** Desordem ou áreas de trabalho insuficientemente iluminadas podem levar a acidentes.
- b) **Não trabalhar com a ferramenta eléctrica em áreas com risco de explosão, nas quais se encontrem líquidos, gases ou pós inflamáveis.** Ferramentas eléctricas produzem faíscas que podem provocar a ignição de pó e vapores.
- c) **Manter crianças e outras pessoas afastadas da ferramenta eléctrica durante a utilização.** No caso de distração é possível que perca o controlo sobre o aparelho.

2) Segurança eléctrica

- a) **A ficha da ferramentas eléctricas devem caber na tomada. A ficha não deve ser modificada de modo algum. Não utilize quaisquer fiches de adaptação junto com ferramentas eléctricas ligadas à terra.** Fichas sem modificações e tomadas adequadas reduzem o risco de choques eléctricos.
- b) **Evite que o corpo entre em contacto com superfícies ligadas à terra, como por exemplo tubos, radiadores, fogões e geladeiras.** Há um risco elevado de choques eléctricos, caso o corpo for ligado à terra.
- c) **A ferramenta eléctrica não deve ser exposta à chuva nem humidade.** A penetração de água na ferramenta eléctrica aumenta o risco de choques eléctricos.
- d) **Não deverá utilizar o cabo para outras finalidades. Jamais utilizar o cabo para transportar a ferramenta eléctrica, para pendurá-la, nem para puxar a ficha da tomada. Manter o cabo afastado de calor, óleo, cantos afiados ou partes do aparelho em movimento.** Cabos danificados ou emaranhados aumentam o risco de um choque eléctrico.
- e) **Se trabalhar com uma ferramenta eléctrica ao ar livre, só deverá utilizar cabos de extensão apropriados para áreas exteriores.** A utilização de um cabo de extensão apropriado para áreas exteriores reduz o risco de um choque eléctrico.

- f) **Se não for possível evitar o funcionamento da ferramenta eléctrica em áreas húmidas, deverá ser utilizado um disjuntor de corrente de avaria.** A utilização de um disjuntor de corrente de avaria reduz o risco de um choque eléctrico.
- 3) Segurança de pessoas**
- a) **Esteja alerta, observe o que está a fazer, e tenha prudência ao trabalhar com a a ferramenta eléctrica. Não use a ferramenta eléctrica se estiver fatigado ou sob a influência de drogas, álcool ou medicamentos.** Um momento de falta de atenção durante a operação da ferramenta eléctrica pode causar graves lesões.
- b) **Usar um equipamento pessoal de protecção. Sempre utilizar um óculos de protecção.** Equipamento de segurança, como por exemplo, máscara de protecção contra pó, sapatos de segurança anti-derrapantes, capacete de segurança ou protecção auricular, de acordo com o tipo e aplicação da ferramenta eléctrica, reduzem o risco de lesões.
- c) **Evitar uma colocação em funcionamento involuntária. Assegure-se de que a ferramenta eléctrica esteja desligada, antes de conectá-la à alimentação de rede e/ou ao acumulador, antes de levantá-la ou de transportá-la.** Se tiver o dedo no interruptor ao transportar a ferramenta eléctrica ou se o aparelho for conectado à alimentação de rede enquanto estiver ligado, poderão ocorrer acidentes.
- d) **Remover ferramentas de ajuste ou chaves de boca antes de ligar a ferramenta eléctrica.** Uma ferramenta ou chave que se encontre numa parte do aparelho em movimento pode levar a lesões.
- e) **Evite uma posição anormal. Mantenha uma posição firme e mantenha sempre o equilíbrio.** Desta forma é mais fácil controlar a ferramenta eléctrica em situações inesperadas.
- f) **Use roupa apropriada. Não use roupa larga ou jóias. Mantenha o cabelo, roupa e luvas afastadas de partes em movimento.** Roupas largas, jóias ou cabelos longos podem ser agarradas por partes em movimento.
- g) **Se for possível montar dispositivos de aspiração ou de recolha, assegure-se de que estejam conectados e utilizados corretamente.** A utilização de uma aspiração de pó pode reduzir o perigo devido ao pó.
- h) **Não deixe que a familiaridade resultante de uma utilização frequente de ferramentas permita que você se torne complacente e ignore os princípios de segurança da ferramenta.** Uma ação descuidada pode causar ferimentos graves numa fração de segundo.
- 4) Utilização e manuseio cuidadoso de ferramentas eléctricas**
- a) **Não sobrecarregue a ferramenta eléctrica. Use para o seu trabalho a ferramenta eléctrica correcta.** É melhor e mais seguro trabalhar com a ferramenta eléctrica apropriada na área de potência indicada.
- b) **Não utilize a ferramenta eléctrica se o interruptor não puder ser ligado nem desligado.** Qualquer ferramenta eléctrica que não possa ser controlada através do interruptor de ligar-desligar, é perigosa e deve ser reparada.
- c) **Puxar a ficha da tomada e/ou remover o acumulador, se amovível, antes de executar ajustes no aparelho, de substituir acessórios ou de guardar o aparelho.** Esta medida de segurança evita o arranque involuntário da ferramenta eléctrica.
- d) **Guardar ferramentas eléctricas não utilizadas fora do alcance de crianças. Não permita que pessoas que não estejam familiarizadas com o aparelho ou que não tenham lido estas instruções, utilizem o aparelho.** Ferramentas eléctricas são perigosas se forem utilizadas por pessoas inexperientes.
- e) **Tratar a ferramenta eléctrica e os acessórios com cuidado. Controlar se as partes móveis do aparelho funcionam perfeitamente e não emperram, e se há peças quebradas ou danificadas que possam prejudicar o funcionamento da ferramenta eléctrica. Permitir que peças danificadas sejam reparadas antes da utilização.** Muitos acidentes têm como causa, a manutenção insuficiente de ferramentas eléctricas.
- f) **Mantenha as ferramentas de corte sempre afiadas e limpas.** Ferramentas de cortes devidamente tratadas, com cantos afiados travam com menos frequência e podem ser controladas com maior facilidade.

- g) **Utilizar a ferramenta elétrica, acessórios, ferramentas de aplicação, etc. conforme estas instruções. Considerar as condições de trabalho e a tarefa a ser executada.** A utilização de ferramentas elétricas para outras tarefas a não ser as aplicações previstas, pode levar a situações perigosas.
- h) **Mantenha os punhos e as superfícies de agarrar secas, limpas e livres de óleo e massa consistente.** Punhos e superfícies de agarrar escorregadias não permitem o manuseio e controle seguros da ferramenta em situações inesperadas.
- 5) Serviço**
- a) **Só permita que o seu aparelho seja reparado por pessoal especializado e qualificado e só com peças de reposição originais.** Desta forma é assegurado o funcionamento seguro do aparelho.

1.3 Instruções de segurança

A designação garras de fixação engloba também as garras intermédias, os anéis de fixação e as anilhas de fixação.

Nunca coloque os dedos ou outras partes do corpo na área de trabalho do cilindro e das maxilas de compressão!

Desligar a ficha de rede antes de executar quaisquer trabalhos na máquina.

Em caso de danos no aparelho de modo a expor os componentes eléctricos ou peças de accionamento, interrompa de imediato os trabalhos, desligar a ficha de rede e contacte o serviço de assistência técnica! A execução de reparações incorrectas pode resultar em perigos substanciais para o utilizador!

Apenas as pessoas instruídas relativamente à operação da máquina podem produzir uniões de compressão de tubos com a KAN-therm AC ECO!

A máquina pode ser utilizada apenas com a maxila de compressão colocada! A maxila de compressão tem de estar em perfeitas condições técnicas.

Apenas uma máquina sem quaisquer tipos de avarias pode ser colocada em funcionamento!

Os trabalhos de manutenção e reparação podem ser realizados apenas por oficinas especializadas autorizadas pela empresa KAN-therm!

Utilize apenas maxilas de compressão e sistemas de acessórios de tubagens para compressão adequados e recomendados pela KAN-therm!

Após a colocação da maxila de compressão, verifique se o trinco está bem engatado!

Em caso de avaria durante o processo de compressão, prima a tecla de PARAGEM DE EMERGÊNCIA!

Após a compressão, verifique se a união de tubos apresenta um ajuste fixo!

As uniões de tubos que não estejam correctas têm de ser novamente comprimidas com um novo acessório de tubagem!


Devem ser respeitadas as directrizes de colocação dos fabricantes de acessórios de tubagens e de tubos.

No caso de prensagem de juntas (pressfittings) não vedadas deve-se garantir que não possa penetrar humidade e/ou água corrente para o interior da máquina!

Depois dos trabalhos de instalação deve-se verificar o sistema de tubagem, com meios de verificação adequados, face à estanquidade!

2 Dados técnicos

Tensão	~ 230 V (110 V)
Potência absorvida nominal	280 W
Velocidade de rotação do motor	14 000 min ⁻¹
Potência do êmbolo	max. 34 kW
Tempo de compressão (de acordo com a dimensão nominal)	cerca de 6-8 s
Dimensões (CxLxA)	410x80x170 mm

Peso	cerca de 4,5 kg
Gama de trabalho (Dependente do sistema).....	Ø 12 – 110 mm
Temperatura de utilização	0 – 40 °C
Classe de protecção	II / 
Tipo de protecção	IP 20
Modo de operação	S3
Nível de pressão acústica (L _{pA}).....	93 dB (A) K _{pA} 3 dB (A)
Nível da potência acústica (L _{WA})	106 dB (A) K _{WA} 3 dB (A)

O nível de ruído durante o trabalho pode ultrapassar os 85 dB (A). Usar protectores de ouvidos!
Valores medidos apurados em conformidade com a norma EN 62841-1.

Valor total de vibração

$$\leq 2,5 \text{ m/s}^2 \mid K = 1,5 \text{ m/s}^2$$

Os valores totais das vibrações indicados nas presentes instruções e os valores das emissões de ruído indicadas foram medidos de acordo com um processo de medição normalizado e podem ser utilizados para comparação de ferramentas elétricas. Também podem ser utilizados para uma análise preliminar da carga.



As emissões de vibração e de ruído indicadas podem sofrer desvios durante a utilização efetiva da ferramenta elétrica, dependendo do modo em que a ferramenta elétrica é utilizada, especialmente em função do tipo de peça de trabalho que é processada.

Estabeleça medidas de segurança adicionais para proteção do operador baseadas numa avaliação do nível de vibração durante as condições de utilização efetivas (neste caso devem ser consideradas todas as partes do ciclo de funcionamento, por exemplo, os períodos em que a ferramenta elétrica está desligada e os períodos em que está ligada, mas sem carga).

3 Função do aparelho

3.1 Ligação à rede

Ligar apenas a corrente alternada monofásica e exclusivamente à tensão de rede indicada na placa de potência. A ligação é também possível a tomadas sem contacto de segurança, uma vez que a construção possui uma classe de protecção II.

3.2 Tecla de PARAGEM DE EMERGÊNCIA (A)

Caso existe perigo para a pessoa ou para a máquina durante a compressão, premir imediatamente a tecla de PARAGEM DE EMERGÊNCIA e largar a tecla ON! A válvula abre e o êmbolo regressa à posição inicial.

3.3 Ligar (B)

Premir uma das duas teclas ON até o processo de compressão estar concluído.

3.4 Colocação da maxila de compressão (C)

Desligar a ficha de rede!

- Abrir o trinco.
- Dependendo da aplicação, inserir a maxila de compressão adequada.
- Engatar o trinco.

Depois de cada substituição de maxila de compressão verificar com atenção se a maxila de compressão inserida corresponde ao contorno a comprimir e à largura nominal do acessório da tubagem a comprimir. Efectuando um controlo visual, certificar-se de que a maxila de compressão está totalmente fechada no final do processo de compressão.

3.5 Rodar as maxilas de compressão (D)

Dependendo do campo de aplicação, é possível rodar a maxila de compressão em 270°.

Utilizar apenas sistemas de acessórios de tubagens para compressão em conformidade com o sistema, bem como maxilas de compressão concebidas para os mesmos. A largura nominal da maxila de compressão tem de corresponder à largura nominal do acessório de tubagem para compressão.



Ao introduzir o sistema de acessórios de tubagens para compressão / sistemas de tubos, existe perigo de esmagamento para os dedos ou outras partes do corpo na área da maxila de compressão!

- Inserir o acessório de tubagem sobre o tubo. Afastar as maxilas de compressão e inserir o tubo com o acessório de tubagem na perpendicular.



Entre o contorno de compressão e o acessório não podem existir corpos estranhos. O não cumprimento desta norma origina falhas na compressão!

- Premir uma das duas teclas On até o processo de compressão estar concluído; de seguida, largar a tecla ON.
- Afastar as maxilas de compressão e retirar o aparelho do local de compressão.

Não efectuar o arranque da máquina durante o retorno do pistão ou no caso de o botão de emergência ser premido!

4 Conservação e manutenção

Desligar a ficha de rede antes de executar quaisquer trabalhos na máquina.

Verificar a funcionalidade das maxilas de compressão. Maxilas de compressão danificadas já não podem ser utilizadas, devendo ser enviadas para uma oficina especializada autorizada da KAN-therm.

Verificar a facilidade de movimento das maxilas de compressão e dos rolos de compressão.

Controlar regularmente o trinco quanto a danificações. Os trincos danificados devem ser substituídos numa oficina especializada autorizada da KAN-therm.

Depois de terminados os trabalhos, o trinco e as maxilas de compressão, limpar e lubrificar os rolos de compressão.

O contorno de compressão tem de estar isento de massa consistente.

Outros trabalhos de manutenção e reparação podem ser efectuados apenas por uma oficina especializada autorizada da KAN-therm.

No caso de uma selagem danificada, cessará o direito a garantia.

Após 10.000 processos de compressão, ou 1 ano a máquina deve ser submetida a manutenção numa oficina especializada autorizada da KAN-therm.

Transporte a máquina na respectiva mala somente em conjunto.

Máquina de eletro-hidráulico não loja de 3 horas a -5 ° C.

5 Eliminação

Algumas partes do equipamento são materiais valiosos e podem ser reciclados. Para este fim, há empresas de reciclagem autorizadas e certificadas à sua disposição. Para eliminar as partes não-recicláveis (p. ex. Sucata electrónica) de modo compatível com o ambiente, por favor, entre em contacto com a respectiva autoridade de reciclagem local.

Só para países UE:



Não deite ferramentas eléctricas para o lixo doméstico! De acordo com a Directiva Europeia 2012/19/EU relativa aos resíduos de equipamentos eléctricos e electrónicos e a sua transposição para Direito nacional é obrigatório recolher separadamente ferramentas eléctricas fora de uso e conduzi-las à reciclagem.

1	Henvisninger til sikkerheden	45
1.1	Formålsbestemt anvendelse.....	45
1.2	Generelle advarselshenvisninger for el-værktøj	45
1.3	Sikkerhedsinstruktioner	47
2	Tekniske data	47
3	Apparatets funktion	48
3.1	Nettilslutning.....	48
3.2	NØDSTOP-tast (A).....	48
3.3	Tænd (B).....	48
3.4	Isætning af pressebakke (C).....	48
3.5	Drejning af pressebakke (D).....	48
3.6	Betjening (E).....	48
4	Pleje og eftersyn	49
5	Affaldsbehandling.....	49

Symboler i denne dokumentation:



Fare!

Dette tegn advarer mod personskader.



Pas på!

Dette tegn advarer mod ting- eller miljøskader.



Opfordrer til handling

1.1 Formålsbestemt anvendelse

KAN-therm AC ECO er udelukkende beregnet til brug af pressebakker, som fremstilles af KAN-therm, eller som er blevet erklæret egnede af KAN-therm.

Maskinen og pressebakkerne er udelukkende bygget til komprimering af rør og rørfittings, som de pågældende pressebakker er konstrueret til. Anden anvendelse eller anvendelse, som overskrider rammerne herfor, er ikke i overensstemmelse med formålsbestemt anvendelse.

KAN-therm kan ikke drages til ansvar for følger og skader, som måtte være en konsekvens heraf, ej heller for følger og skader, som måtte være en konsekvens af brug af pressebakker fra andre producenter.

Med til formålsbestemt anvendelse hører også, at betjeningsvejledningen iagttages, at anvisninger vedrørende eftersyn og vedligeholdelse samt alle gældende sikkerhedsbestemmelser følges.

KAN-therm AC ECO er en håndført elektrisk maskine og må ikke anvendes stationært!

Maskinen må kun anvendes i overensstemmelse med dens tiltænkte formål, således som beskrevet.

1.2 Generelle advarselshenvisninger for el-værktøj



ADVARSEL! Læs alle sikkerhedsadvarsler, instruktioner, illustrationer og specifikationer, som følger med el-værktøjet.

I tilfælde af manglende overholdelse af anvisningerne nedenfor er der risiko for elektrisk stød, brand og/eller alvorlige personskader.

Opbevar alle advarselshenvisninger og instrukser til senere brug.

Det i advarselshenvisningerne benyttede begreb „el-værktøj“ refererer til netdrevet el-værktøj (med netkabel) og akkudrevet el-værktøj (uden netkabel).

1) Sikkerhed på arbejdspladsen

- Sørg for, at arbejdsområdet er rent og rigtigt belyst.** Uorden eller uoplyste arbejdsområder øger faren for uheld.
- Brug ikke el-værktøjet i eksplosionsfarlige omgivelser, hvor der findes brændbare væsker, gasser eller støv.** El-værktøj kan slå gnister, der kan antænde støv eller dampe.
- Sørg for, at andre personer og ikke mindst børn holdes væk fra arbejdsområdet, når maskinen er i brug.** Hvis man distraheres, kan man miste kontrollen over maskinen.

2) Elektrisk sikkerhed

- El-værktøjets stik skal passe til kontakten. Stikket må under ingen omstændigheder ændres. Brug ikke adapterstik sammen med jordforbundet el-værktøj.** Uændrede stik, der passer til kontakterne, nedsætter risikoen for elektrisk stød.
- Undgå kropskontakt med jordforbundne overflader som f.eks. rør, radiatorer, komfurer og køleskabe.** Hvis din krop er jordforbundet, øges risikoen for elektrisk stød.
- Maskinen må ikke udsættes for regn eller fugt.** Indtrængning af vand i maskinen øger risikoen for elektrisk stød.
- Brug ikke ledningen til formål, den ikke er beregnet til. Du må aldrig bære el-værktøjet i ledningen, hænge el-værktøjet op i ledningen eller rykke i ledningen for at trække stikket ud af kontakten. Beskyt ledningen mod varme, olie, skarpe kanter eller maskindele, der er i bevægelse.** Beskadigede eller indviklede ledninger øger risikoen for elektrisk stød.
- Hvis el-værktøjet benyttes i det fri, må der kun benyttes en forlængerledning, der er egnet til udendørs brug.** Brug af forlængerledning til udendørs brug nedsætter risikoen for elektrisk stød.
- Hvis det ikke kan undgås at bruge el-værktøjet i fugtige omgivelser, skal der bruges et HFI-relæ.** Brug af et HFI-relæ reducerer risikoen for at få elektrisk stød.

3) Personlig sikkerhed

- a) **Det er vigtigt at være opmærksom, se, hvad man laver, og bruge el-værktøjet fornuftigt. Brug ikke noget el-værktøj, hvis du er træt, har nydt alkohol eller er påvirket af medikamenter eller euforiserende stoffer.** Få sekunders uopmærksomhed ved brug af el-værktøjet kan føre til alvorlige personskader.
 - b) **Brug beskyttelsesudstyr og hav altid beskyttelsesbriller på.** Brug af sikkerhedsudstyr som f.eks. støvmaske, skridsikket fodtøj, beskyttelseshjelm eller høreværn afhængig af maskintype og anvendelse nedsætter risikoen for personskader.
 - c) **Undgå utilsigtet igangsætning. Kontrollér, at el-værktøjet er slukket, før du tilslutter det til strømtilførslen og/eller akkuen, løfter eller bærer det.** Undgå at bære el-værktøjet med fingeren på afbryderen og sørg for, at el-værktøjet ikke er tændt, når det sluttes til nettet, da dette øger risikoen for personskader.
 - d) **Gør det til en vane altid at fjerne indstillingsværktøj eller skruenøgle, før el-værktøjet tændes.** Hvis et stykke værktøj eller en nøgle sidder i en roterende maskindel, er der risiko for personskader.
 - e) **Undgå en anormal legemssposition. Sørg for at stå sikkert, mens der arbejdes, og kom ikke ud af balance.** Dermed har du bedre muligheder for at kontrollere el-værktøjet, hvis der skulle opstå uventede situationer.
 - f) **Brug egnet arbejdstøj. Undgå løse beklædningsgenstande eller smykker. Hold hår, tøj og handsker væk fra dele, der bevæger sig.** Dele, der er i bevægelse, kan gribe fat i løst-siddende tøj, smykker eller langt hår.
 - g) **Hvis støvudsugnings- og opsamlingsudstyr kan monteres, er det vigtigt, at dette tilsluttes og benyttes korrekt.** Brug af en støvopsugning kan reducere støvmængden og dermed den fare, der er forbundet støv.
 - h) **Selvom du kender værktøjet godt og er vant til at bruge det, skal du alligevel være opmærksom og overholde sikkerhedsanvisningerne.** Et øjeblikks uopmærksomhed kan medføre alvorlige personskader.
- 4) Omhyggelig omgang med og brug af el-værktøj**
- a) **Undgå overbelastning af maskinen. Brug altid et el-værktøj, der er beregnet til det stykke arbejde, der skal udføres.** Med det passende el-værktøj arbejder man bedst og mest sikkert inden for det angivne effektområde.
 - b) **Brug ikke en maskine, hvis afbryder er defekt.** En maskine, der ikke kan startes og stoppes, er farlig og skal repareres.
 - c) **Træk stikket ud af stikkontakten og/eller fjern akkuen, hvis den er aftagelig, før maskinen indstilles, før skift af tilbehørsdele og før el-værktøjet lægges til opbevaring.** Disse sikkerhedsforanstaltninger forhindrer utilsigtet start af el-værktøjet.
 - d) **Opbevar ubenyttet el-værktøj uden for børns rækkevidde. Lad aldrig personer, der ikke er fortrolige med maskinen eller ikke har gennemlæst disse instrukser, benytte maskinen.** El-værktøj er farligt, hvis det benyttes af ukyndige personer.
 - e) **Vedligehold el-værktøj og tilbehørsdele. Kontroller, om bevægelige maskindele fungerer korrekt og ikke sidder fast, og om delene er brækket eller beskadiget, således at el-værktøjets funktion påvirkes. Få beskadigede dele repareret, inden maskinen tages i brug.** Mange uheld skyldes dårligt vedligeholdte el-værktøjer.
 - f) **Sørg for, at skæreværktøjer er skarpe og rene.** Omhyggeligt vedligeholdte skæreværktøjer med skarpe skærekanten sætter sig ikke så hurtigt fast og er nemmere at føre.
 - g) **Brug el-værktøj, tilhører, indsatsværktøj osv. iht. Disse instrukser. Tag hensyn til arbejdsforholdene og det arbejde, der skal udføres.** Anvendelse af el-værktøjet til formål, som ligger uden for det fastsatte anvendelsesområde, kan føre til farlige situationer.
 - h) **Hold håndtag og gribeflader tørre, rene og fri for olie og smørefedt.** Hvis håndtag og gribeflader er glatte, kan værktøjet ikke håndteres og styres sikkert, hvis der sker noget uventet.
- 5) Service**
- a) **Sørg for, at el-værktøj kun repareres af kvalificerede fagfolk og at der kun benyttes originale reservedele.** Dermed sikres størst mulig maskinsikkerhed.

1.3 Sikkerhedsinstruktioner

Betegnelsen pressebakker omfatter ligeledes mellembakker, presseringe og presseslynger.

Hold fingre og andre legemsdele borte fra cylinderens og pressebakkernes arbejdszone!

Træk stikket ud af stikkontakten, inden arbejder på maskinen påbegyndes.

Beskadiges apparatet så meget, at elektriske dele eller drivelementer blotlægges, skal arbejdet omgående indstilles og skal netstikket omgående trækkes ud ; kontakt din kundeservice! Usagkyndig reparation kan medføre alvorlig fare for brugeren!

Kun personer, som er blevet instrueret i betjeningsproceduren, må fremstille rør-pressamlinger med KAN-therm AC ECO!

Maskinen må kun anvendes med indsat pressebakke! Pressebakken skal være i teknisk fejlfri stand.

Tag kun maskinen i anvendelse, hvis den arbejder uden driftsforstyrrelser!

Vedligeholdelses- og reparationsarbejde må kun udføres af serviceværksteder, som er autoriseret af KAN-therm!

Brug kun egnede pressebakker og pressefittingsystemer, som er blevet anbefalet af KAN-therm!

Kontroller, efter at pressebakkerne er sat i, at riglen sidder helt fast!

I tilfælde af driftsforstyrrelse under presseprocessen: Tryk på NØDSTOP-tasten!

Kontroller efter presningen, om rørforbindelsen sidder godt fast!

Rørforbindelser, som ikke er i orden, skal presses igen med en ny fitting!

Retningslinjer om udlægning af fittings og rør fra producenterne skal følges.

Kontroller ved klemninger af utætte pressfittings at der ikke trænger fugt eller flydende vand ind i maskinens indre!

Kontroller rørsystemets tæthed med egnede kontrolmidler når installationsarbejdet er udført!

2 Tekniske data

Spænding ~ 230 V (110 V)

Nominel optagen effekt 280 W

Motoromdrejningstal 14 000 min⁻¹

Stempelkraft max. 34 kN

Pressetid (alt efter nominel bredde) ca. 6-8 s

Mål (LxBxH)..... 410x80x170 mm

Vægt..... ca. 4,5 kg

Arbejdsområde (Afhængige system)..... Ø 12 – 110 mm

Brugstemperatur 0 – 40 °C

Beskyttelsesklasse II / 

Kapslingsgrad IP 20

Driftsform S3

Støjniveau (L_{pA})..... 93 dB (A) | K_{pA} 3 dB (A)

Lydeffektniveau (L_{WA})..... 106 dB (A) | K_{WA} 3 dB (A)

Støjniveauet kan under arbejdet overskride 85 dB (A). Brug høreværn!

Værdier målt i.h.t. EN 62841-1.

Samlet svingningsværdi..... ≤ 2,5 m/s² | K= 1,5m/s²

De samlede svingnings- og støjemissionsværdier, som angives i disse vejledninger, er blevet målt i overensstemmelse med standardiserede målemetoder og kan anvendes til at sammenligne et værktøj med et andet. De kan også anvendes til til en foreløbig vurdering af belastningen.



De angivne svingnings- og støjemissioner kann afvige under den faktiske anvendelse af el-værktøjet alt efter hvorledes det bliver anvendt og her især afhængigt af det bearbejdede emne.

Derudover skal der fastlægges sikkerhedsforanstaltninger mhp. beskyttelse af operatøren, som beror på en vurdering af svingningsbelastningen under de faktiske anvendelsesbetingelser (her skal der tages højde for alle afsnit i driftscyklussen, som f.eks det tidsrum, hvor el-værktøjet er slukket, såvel som når det er aktiveret, men ikke belastes).

3 Apparatets funktion

3.1 Nettilslutning

Tilslutning kun til enfaset vekselstrøm og kun med den netspænding, som står angivet på mærkepladen. Tilslutning kann også ske til stikdåser uden beskyttelseskontakt, da der er tale om en konstruktion af kapslingsklasse II.

3.2 NØDSTOP-tast

(A)

Hvis der under presningen opstår fare for menneske eller maskine, skal NØDSTOP-tasten omgående trykkes ind, og TÆND-knappen slippes! Ventilen åbner, og stemplet kører tilbage i udgangsposition.

3.3 Tænd

(B)

Tryk på en af de to TÆND-knapper, indtil presningen er afsluttet.

3.4 Isætning af pressebakke

(C)

Træk netstikket ud!

- Åbn riglen.
- Pres en pressebakke ind, afhængig af anvendelsesformålet.
- Fikser riglen.

Hver gang efter at pressebakken er blevet skiftet, skal det kontrolleres grundigt, om den indlagte pressebakke passer til den kontur, der skal presses, og til rørstykkets lysning. Kontroller ved visuel kontrol, om pressebakken er lukket helt til, når presningen er afsluttet.

3.5 Drejning af pressebakke

(D)

Pressebakken kan drejes 270° om, alt efter anvendelsesformål.

3.6 Bøtjening

(E)

Brug kun systemkonforme pressfittingsystemer og pressebakker, som er bygget hertil. Pressebakkens lysning skal svare til pressfittingsens lysning.



Når rør-/pressfittingsystemet indføres, er der fare for klemning af fingre eller andre legemsdele i området omkring pressebakken!

- Pres pressefitting på rør. Pres pressebakkerne fra hinanden, og ilæg rør med pressefitting i en ret vinkel.
- ! Pres pressefitting på rør. Pres pressebakkerne fra hinanden, og ilæg rør med pressefitting i en ret vinkel!
- Tryk på en af de to TÆND-knapper, indtil presningen er afsluttet; slip herefter TÆNDknappen.
- Pres pressebakkerne fra hinanden, og fjern maskinen fra pressestedet.

Maskinen må ikke startes, mens stemplet kører tilbage, eller når nødafbryderen er trykket ned!

4 Pleje og eftersyn

Træk altid stikket ud som det første.

Kontroller, at pressebakkerne fungerer. Beskadigede pressebakker må ikke længere anvendes og skal indsendes til autoriseret KAN-therm serviceværksted.

Kontroller, at pressebakkerne og presserullerne går let og gnidningsløst.

Kontroller med jævne mellem rum for skader. En beskadiget rigel skal fornyes på et autoriseret KAN-therm serviceværksted.

Når arbejdet er udført, skal presserullerne, rigel og pressebakker renses og smøres.

Rens og smør rigel og pressebakker.

Pressekonturen skal holdes fri for fedt.

Yderligere arbejde med vedligeholdelse, reparation og eftersyn må kun udføres af autoriseret KAN-therm-serviceværksted.

Er forseglingen brudt eller beskadiget, mister garantien sin gyldighed.

Efter 10.000 presninger eller 1 år skal maskinen til eftersyn på autoriseret KAN-therm serviceværksted.

Maskinen skal indsendes i en transportkuffert.

EI-hydraulisk maskine ikke længere Store end 3 timer ved -5 ° C.

5 Affaldsbehandling

Dele af apparatet er af brugbart materiale og kann genbruges. Hertil står autoriserede og certificerede genbrugsvirksomheder til rådighed. Til miljøvenlig affaldsbehandling af ikke brugbart materiale (f.eks. elektronikaffald) vær venlig at spørg den myndighed, hvorunder det sorteres.

Kun til EU-lande:



Elektrisk værktøj må ikke smides ud med det almindelige affald! I henhold til det Europæiske Direktiv 2012/19/EU om affald af elektrisk- og elektronisk udstyr og gennemførelsen i national lovgivning skal ikke længere brugbart elektrisk værktøj indsamles separat og tilføres en recyclingsproces.

1	Anvisningar om säkerhet	51
1.1	Föreskriven användning	51
1.2	Allmänna säkerhetsanvisningar för elverktyg	51
1.3	Säkerhetsanvisningar	52
2	Teknisk data	53
3	Apparatens funktion	54
3.1	Nätanslutning	54
3.2	NÖD-STOPP-knapp (A).....	54
3.3	Tillkoppling (B).....	54
3.4	Sätta i pressbacken (C)	54
3.5	Vända pressbackarna (D).....	54
3.6	Manövrering (E).....	54
4	Skötsel och underhåll.....	55
5	Avfallshantering.....	55

Symboler i detta dokument:

**Fara!**

Denna symbol varnar för personskador.

**OBS!**

Denna symbol varnar för skador på material eller miljö.

**Uppmaning till att agera**

1.1 Föreskriven användning

KAN-therm AC ECO ska uteslutande användas tillsammans med pressbackar som KAN-therm har tillverkat, resp som KAN-therm.

Produkten och pressbackarna ska uteslutande används för att pressning av rör och armaturer för vilka pressbackarna speciellt är avsedda för. All annan användning strider mot den föreskrivna användningen och är därför inte tillåten.

KAN-therm ansvarar inte för skador som följd av att produkten används på annat än föreskrivet sätt eller om pressbackar av andra tillverkade än de som KAN-therm har godkänt används.

Till den föreskrivna användningen räknas också att anvisningarna i bruksanvisningen beaktas och att man följer de angivna inspektions- och underhållsintervallerna samt att alla tillämpliga säkerhetsbestämmelser beaktas.

KAN-therm AC ECO är ett handstyrt elverktyg, därför är det inte tillåtet att använda det stationärt!

Denna produkt får endast användas på föreskrivet sätt och för det föreskrivna användningsområdet.

1.2 Allmänna säkerhetsanvisningar för elverktyg



WARNING! Läs alla säkerhetsvarningar, instruktioner, illustrationer och specifikationer som ingår med detta elverktyg.

Fel som uppstår till följd av att instruktionerna nedan inte följts kan orsaka elstöt, brand och/eller allvarliga personskador.

Förvara alla varningar och anvisningar för framtida bruk.

Nedan använt begrepp "Elverktyg" hänför sig till nätdrivna elverktyg (med nätsladd) och till batteridrivna elverktyg (sladdlösa).

1) Arbetsplatssäkerhet

- Håll arbetsplatsen ren och välbelyst.** Oordning på arbetsplatsen och dåligt belyst arbetsområde kan leda till olyckor.
- Använd inte elverktyget i explosionsfarlig omgivning med brännbara vätskor, gaser eller damm.** Elverktygen alstrar gnistor som kann antända dammet eller gaserna.
- Håll under arbetet med elverktyget barn och obehöriga personer på betryggande avstånd.** Om du störs av obehöriga personer kan du förlora kontrollen över elverktyget.

2) Elektrisk säkerhet

- Elverktygets stickpropp måste passa till vägguttaget. Stickproppen får absolut inte förändras. Använd inte adapterkontakter tillsammans med skyddsjordade elverktyg.** Oförändrade stickproppar och passande vägguttag reducerar risken för elektriskt slag.
- Undvik kroppskontakt med jordade ytor som t. ex. rör, värmeelement, spisar och kylskåp.** Det finns en större risk för elektriskt slag om din kropp är jordad.
- Skydda elverktyget mot regn och väta.** Tränger vatten in i ett elverktyg ökar risken för elektriskt slag.
- Missbruka inte nätsladden och använd den inte för att bära eller hänga upp elverktyget och inte heller för att dra stickproppen ur vägguttaget. Håll nätsladden på avstånd från värme, olja, skarpa kanter och rörliga maskindelar.** Skadade eller tilltrasslade ledningar ökar risken för elstöt.
- När du arbetar med ett elverktyg utomhus använd endast förlängningssladdar som är avsedda för utomhusbruk.** Om en lämplig förlängningssladd för utomhusbruk används minskar risken för elstöt.
- Använd ett felströmsskydd om det inte är möjligt att undvika elverktygets användning i fuktig miljö.** Felströmsskyddet minskar risken för elstöt.

3) Personsäkerhet

- Var uppmärksam, kontrollera vad du gör och använd elverktyget med förnuft. Använd inte elverktyget när du är trött eller om du är påverkad av droger, alkohol eller medi-**

- ciner.** Under användning av elverktyg kan även en kort uppmärksamhet leda till allvariga kroppsskador.
- b) **Bär alltid personlig skyddsutrustning och skyddsglasögon.** Den personliga skyddsutrustningen som t. ex. dammfiltermask, halkfria säkerhetsskor, hjälm eller hörselskydd – med beaktande av elverktygets modell och driftsätt – reducerar risken för kroppsskada.
 - c) **Undvik oavsiktlig igångsättning. Kontrollera att elverktyget är frånkopplat innan du ansluter stickproppen till vägguttaget och/eller ansluter/tar bort batteriet, tar upp eller bär elverktyget.** Om du bär elverktyget med fingret på strömställaren eller ansluter påkopplat elverktyg till nätströmmen kan olycka uppstå.
 - d) **Ta bort alla inställningsverktyg och skruvnycklar innan du kopplar på elverktyget.** Ett verktyg eller en nyckel i en roterande komponent kan medföra kroppsskada.
 - e) **Undvik onormala kroppsställningar. Se till att du står stadigt och håller balansen.** I detta fall kan du lättare kontrollera elverktyget i oväntade situationer.
 - f) **Bär lämpliga kläder. Bär inte löst hängande kläder eller smycken. Håll håret, kläderna och handskarna på avstånd från rörliga delar.** Löst hängande kläder, smycken och långt hår kann dras in av roterande delar.
 - g) **När elverktyg används med dammsugnings- och -uppsamlingsutrustning, se till att dessa är rätt monterade och används på korrekt sätt.** Användning av dammsugning minskar de risker damm orsakar.
 - h) **Låt inte vanan att ofta använda verktygen göra att du blir slarvig och ignorerar verktygets säkerhetsprinciper.** En vårdslös åtgärd kan leda till allvarlig personskada inom bråkdelen av en sekund.
- 4) Korrekt användning och hantering av elverktyg**
- a) **Överbelasta inte elverktyget. Använd för aktuellt arbete avsett elverktyg.** Med ett lämpligt elverktyg kan du arbeta bättre och säkrare inom angivet effektområde.
 - b) **Ett elverktyg med defekt strömställare får inte längre användas.** Ett elverktyg som inte kan kopplas in eller ur är farligt och måste repareras.
 - c) **Dra stickproppen ur vägguttaget och/eller ta bort batteriet, om det kan tas ut ur elverktyget, innan inställningar utförs, tillbehör delar byts ut eller elverktyget lagras.** Denna skyddsåtgärd förhindrar oavsiktlig inkoppling av elverktyget.
 - d) **Förvara elverktygen oåtkomliga för barn. Låt elverktyget inte användas av personer som inte är förtrogna med dess användning eller inte läst denna anvisning.** Elverktygen är farliga om de används av oerfarna personer.
 - e) **Underhåll elverktyg och tillbehör omsorgsfullt. Kontrollera att rörliga komponenter fungerar felfritt och inte kärvar, att komponenter inte brustit eller skadats; orsaker som kan leda till att elverktygets funktioner påverkas menligt. Låt skadade delar repareras innan elverktyget tas i bruk.** Många olyckor orsakas av dåligt skötta elverktyg.
 - f) **Håll skärverktygen skarpa och rena.** Omsorgsfullt skötta skärverktyg med skarpa eggar kommer inte så lätt i kläm och går lättare att styra.
 - g) **Använd elverktyget, tillbehör, insatsverktyg osv. enligt dessa anvisningar. Ta hänsyn till arbetsvillkoren och arbetsmomenten.** Om elverktyget används på ett sätt som det inte är avsett för kan farliga situationer uppstå.
 - h) **Håll handtag och greppytor torra, rena och fria från olja och fett.** Hala handtag och greppytor ger ingen säker hantering och kontroll över verktyget i oväntade situationer.
- 5) Service**
- a) **Låt endast kvalificerad fackpersonal reparera elverktyget och endast med originalreparerdelar.** Detta garanterar att elverktygets säkerhet upprätthålls.

1.3 Säkerhetsanvisningar

Beteckningen pressbackar omfattar också mellanbackar, pressring och presslingor.

Ha aldrig med fingrarna eller andra kroppsdelar i cylinderns och pressbackarnas arbetsområdet! Drag alltid ut stickkontakten ur eluttaget innan du utför några som helst arbeten på verktyget.

Om maskinen skadas så svårt att elektriska komponenter eller delar av drivanordningen ligger fria ska arbetet omedelbart avbrytas, drag alltid ut stickkontakten och kundtjänst kontaktas! Ej sakkunnigt utförda reparationer kan innebära allvarliga risker för användaren!

Endast personer som i detalj har informerats om verktyget, dess användning och funktion får tillverka rör-pressförbindningar med KAN-therm AC ECO!

Verktyget får endast användas med isatt pressback! Pressbacken måste vara i absolut felfritt tekniskt tillstånd.

Använd verktyget endast om det verkligen fungerar felfritt!

Underhåll och reparation får endast utföras på en fackverkstad som KAN-therm har auktoriserat!

Använd endast lämpliga och av KAN-therm rekommenderade pressbackar och pressarmatursystem!

När du har satt i pressbacken måste du absolut kontrollera att låssprinten verkligen har gått i lås ordentligt!

Om en störning resp ett fel registreras i samband med pressningen ska du omgående trycka på NÖD-STOPP-knappen!

Kontrollera efter pressningen att rörförbindningen sitter fast ordentligt!

Rörförbindningar som inte är felfria måste pressas en gång till med en ny armatur!

Beakta armatur- och rörtillverkarnas direktiv resp föreskrifter.

Se till att inte fukt eller rinnande vatten kan komma in i maskinens inre vid pressning av otäta pressförbindningar!

Kontrollera med lämpliga kontrollverktyg att rörsystemet är tätt när installationsarbetena är klara!

2 Teknisk data

Spänning~ 230 V (110 V)

Nominell ineffekt280 W

Motorvarvtal.....14 000 min⁻¹

Kolvkraftmax. 34 kN

Trycktid (allt efter nominell bredd).....ca. 6-8 s

Mått (lxbxh).....410x80x170 mm

Viktca. 4,5 kg

Arbetsområde (System beroende)Ø 12 – 110 mm

Användningstemperatur0 – 40 °C

Skyddsklass.....II /

Skyddstyp.....IP 20

DriftlägeS3

Ljudtrycksnivå (L_{pA}).....93 dB (A) | K_{pA} 3 dB (A)

Ljudeffektnivå (L_{WA}).....106 dB (A) | K_{WA} 3 dB (A)

Ljudtrycksnivån kan vara högre än 85 dB (A) när man arbetar med produkten. Använd hörsel-skydd! Mätvärdena har uppmätts enligt EN 62841-1.

Totalvärde vibration≤ 2,5 m/s² | K= 1,5m/s²

Det totala vibrationsvärdet och bullervärdena som anges i denna bruksanvisning mäts genom en standardiserad mätmetod och kan användas för att jämföra ett elverktyg med ett annat. De kan också användas för en preliminär bedömning av belastningen.



De angivna vibrations- och bullervärdena kan under verklig användning av elverkytget variera beroende på vilken typ av verktyg det är och sättet på hur det används, och i synnerhet beroende på vilken typ av arbetsstycke som bearbetas.

Identifiera ytterligare säkerhetsåtgärder för att skydda användaren baserat på en uppskattning av vibrationsbelastningen under faktiska användningsförhållanden (i detta fall ska alla delar av driftscykeln beaktas, exempelvis tidsperioder när elverkytget är avstängt, och sådana när det är verkligen påslaget men kör utan belastning).

3 Apparaterns funktion

3.1 Nätanslutning

Anslut verktyget endast till enfas-växelström och endast till den nätspänning som står på effekt-skytlen. Man kan även ansluta verktyget till ett eluttag utan skyddskontakt, eftersom verktyget har skyddsklass II.

3.2 NÖD-STOPP-knapp

(A)

Om det skulle finnas risk att skada sig eller att verktyget tar skada under pressningen ska man omgående trycka på NÖDSTOPP-knappen och släppa PÅ-brytaren! Då öppnas ventilen och kolven går tillbaka till utgångsläget.

3.3 Tillkoppling

(B)

Håll en av de båda PÅ-knapparna nertryckta så länge, tills pressningen är avslutad.

3.4 Sätta i pressbacken

(C)

Drag ur stickkontakten ur eluttaget!

- Öppna förreglingen.
- Skjut på den för ändamålet lämpliga pressbacken.
- Lås förreglingen.

Varje gång pressback byts ska man kontrollera att den monterade pressbacken motsvarar den kontur som ska pressas och den nominella diameter som den koppling har som ska pressas. Genom visuell kontroll ska man säkerställa att pressbacken är komplett stängd ända fram till pressomgångens slut.

3.5 Vända pressbackarna

(D)

Beroende på användningsområdet kan man vända pressbacken 270°.

3.6 Manövrering

(E)

Använd endast systemkonforma pressarmatursystem samt pressbackar som är konstruerade för dessa. Pressbackens nominella vidd måste stämma överens med pressarmaturens nominella vid.



När man sätter i rör-/pressarmatursystemet finns risk att klämma fingrarna eller andra kroppsdelar i området kring pressbacken!

- Skjut pressarmaturen på röret. Tryck isär pressbackarna och lägg i röret med pressarmaturen i en rät vinkel.



Det får inte hamna några främmande partiklar mellan presskonturen och armaturen. Detta skulle leda till felaktig pressning!

- Håll en av de båda PÅ-knapparna nertryckta så länge, tills pressningen är avslutad; släpp sedan PÅ-knappen.
- Tryck isär pressbackarna och tag bort verktyget från pressningsstället.

Starta inte maskinen under kolvens tillbakagång eller med tryckt nödstoppsbrytare!

4 Skötsel och underhåll

Drag alltid först ut stickkontakten ur eluttaget.

Kontrollera pressbackarnas funktionsduglighet. Pressbackar som har tagit skada på något sätt får inte längre användas och ska skickas in till en KAN-therm auktoriserad fackverkstad.

Kontrollera att pressbackarna och pressrullarna är lättmanövrerade.

Kontrollera låssprinten regelbundet om den har tagit skada. Om den skulle ha gjort det får den bara bytas ut på en KAN-therm auktoriserad fackverkstad.

När arbetet är avslutat ska pressrullarna rengöras låssprinten och pressbackarna ska rengöras och smörjas med fett.

Använd endast press- och kullagerfett av god kvalitet.

Presskonturen måste vara fri från fett.

Övriga underhållsåtgärder och reparationer får endast vidtas respektive genomföras på en av KAN-therm auktoriserad fackverkstad.

Om förseglingen skadas förlorar kunden sina garantianspråk.

Efter 10.000 pressningar eller 1 år måste verktyget lämnas in till en KAN-therm auktoriserad fackverkstad för underhåll.

Skicka alltid maskinen komplett i bärväska.

Elektro-hydraulisk maskin ska inte användas längre än 3 timmar vid -5 ° C.

5 Avfallshantering

Vissa delar i detta verktyg innehåller ämnen som kan återvinnas. Detta kan utföras av certifierade återvinningsföretag. Vid skrotning av icke återvinningsbara ämnen (t.ex. elektronikskrot) skall du ta kontakt med ansvarig kommunal instans.

Gäller endast EU-länder:



Kasta inte elektriska verktyg bland hushållsavfall! Enligt direktiv 2012/19/EU om avfall som utgörs av eller innehåller elektriska eller elektroniska produkter och nationell lagstiftning genom vilken direktivet införlivats ska elektriska verktyg som inte längre är användbara samlas in separat och tillföras miljövänlig återvinning.

1	Sikkerhetsmerknader.....	57
1.1	Forskriftsmessig bruk.....	57
1.2	Generelle advarsler for elektroverktøy	57
1.3	Spesielle sikkerhetsanvisninger.....	59
2	Tekniske data	59
3	Apparatets funksjon	60
3.1	Nettforbindelse	60
3.2	Farebryter (A).....	60
3.3	Sving (B)	60
3.4	Sette inn pressbakke (C)	60
3.5	Dreining av pressebakker (D)	60
3.6	Betjening (E).....	60
4	Pleie og vedlikehold	61
5	Avfallsdumping.....	61

Kjennetegn i dette dokumentet:



Fare!

Dette tegnet advarer mot personskader.



OBS!

Dette tegnet advarer mot materielle skader og miljøskader.



Oppfordring til handlinger

1.1 Forskriftsmessig bruk

KAN-therm AC ECO er kun egnet for bruk av pressbakker som ble produsert av KAN-therm. Apparatet og pressbakkene brukes kun til pressing av rør og rørformstykker som er til for de tilsvarende pressbakkene. En annen bruk eller bruk som går utover dette gjelder som ikke-forskriftsmessig bruk.

Følger og skader som resultat av dette tar ikke KAN-therm ansvar for, det samme gjelder bruk av pressbakker fra andre produsenter, og skader som resulteres av disse.

Forskriftsmessig bruk gjelder også følgende av bruksanvisningen, overholdelse av inspeksjons- og vedlikeholdsbetingelsene i tillegg til overholdelse av alle gjeldende sikkerhetsbestemmelser.

KAN-therm AC ECO er en håndført elektromaskin og får ikke brukes stasjonært!

Dette apparatet får kun brukes iht. bestemmelsene som angitt.

1.2 Generelle advarsler for elektroverktøy



ADVARSEL! Les alle sikkerhetsanvisningene, instruksjonene, illustrasjonene og spesifikasjonene som følger med dette elektroverktøyet.

Manglende overholdelse av anvisningene nedenfor kan medføre elektrisk støt, brann og/eller alvorlige personskader.

Ta vare på alle advarsler og instruksjoner for fremtidig referanse.

Det nedenstående anvendte uttrykket «elektroverktøy» gjelder for strømdrevne elektroverktøy (med ledning) og batteridrevne elektroverktøy (uten ledning).

1) Sikkerhet på arbeidsplassen

- Hold arbeidsområdet rent og ryddig og sørg for bra belysning.** Rotete arbeidsområder eller arbeidsområder uten lys kan føre til ulykker.
- Ikke arbeid med elektroverktøyet i eksplosjonsutsatte omgivelser – der det befinner seg brennbare væsker, gass eller støv.** Elektroverktøy lager gnister som kan antenne støv eller damper.
- Hold barn og andre personer unna når elektroverktøyet brukes.** Hvis du blir forstyrret under arbeidet, kan du miste kontrollen over elektroverktøyet.

2) Elektrisk sikkerhet

- Støpselet til elektroverktøyet må passe inn i stikkkontakten. Støpselet må ikke forandres på noen som helst måte. Ikke bruk adapterstøpsler sammen med jodede elektroverktøy.** Bruk av støpsler som ikke er forandret på og passende stikkontakter reduserer risikoen for elektriske støt.
- Unngå kroppskontakt med jodede overflater slik som rør, ovner, komfyrer og kjøleskap.** Det er større fare ved elektriske støt hvis kroppen din er jordet.
- Hold elektroverktøyet unna regn eller fuktighet.** Dersom det kommer vann i et elektroverktøy, øker risikoen for elektriske støt.
- Ikke bruk ledningen til andre formål, f. eks. til å bære elektroverktøyet, henge det opp eller trekke det ut av stikkkontakten. Hold ledningen unna varme, olje, skarpe kanter eller verktøydeler som beveger seg.** Med skadede eller sammenfiltrede ledninger øker risikoen for elektrisk støt.
- Når du arbeider utendørs med et elektroverktøy, må du kun bruke en skjøteledning som er egnet til utendørs bruk.** Når du bruker en skjøteledning som er egnet for utendørs bruk, reduseres risikoen for elektrisk støt.
- Hvis det ikke kan unngås å bruke elektroverktøyet i fuktige omgivelser, må du bruke en jordfeilbryter.** Bruk av en jordfeilbryter reduserer risikoen for elektriske støt.

3) Personssikkerhet

- Vær oppmerksom, pass på hva du gjør, gå fornuftig frem når du arbeider med et elektroverktøy. Ikke bruk elektroverktøy når du er trett eller er påvirket av narkotika, alkohol eller medikamenter.** Et øyeblikks uoppmerksomhet ved bruk av elektroverktøyet kan føre til alvorlige skader.

- b) **Bruk personlig verneutstyr og husk alltid å bruke vernebriller.** Bruk av personlig verneutstyr som støvmaske, sklisikre vernesko, hjelm eller hørselvern - avhengig av type og bruk av elektroverktøyet - reduserer risikoen for skader.
 - c) **Unngå å starte verktøyet ved en feiltagelse. Forviss deg om at elektroverktøyet er slått av før du kobler det til strømmen og/eller batteriet, løfter det opp eller bærer det.** Hvis du holder fingeren på bryteren når du bærer elektroverktøyet eller kobler elektroverktøyet til strømmen i innkoblet tilstand, kan dette føre til uhell.
 - d) **Fjern innstillingsverktøy eller skrunøkler før du slår på elektroverktøyet.** Et verktøy eller en nøkkel som befinner seg i en roterende verktøydell, kan føre til personskader.
 - e) **Unngå en unormal kroppsholdning. Sørg for å stå stødig og i balanse.** Dermed kan du kontrollere elektroverktøyet bedre i uventede situasjoner.
 - f) **Bruk alltid egnede klær. Ikke bruk vide klær eller smykker. Hold hår, tøy og hansker unna deler som beveger seg.** Løstsittende tøy, smykker eller langt hår kan komme inn i deler som beveger seg.
 - g) **Hvis det kan monteres støvavsug- og oppsamlingsinnretninger, må du forvise deg om at disse er tilkoblet og brukes på korrekt måte.** Bruk av et støvavsug reduserer faren på grunn av støv.
 - h) **Selv når du er blitt vant til verktøyet, må du ikke bli sløv og ignorere sikkerhetsreglene for verktøyet.** En uforsiktig handling kan forårsake alvorlig personskade i løpet av et brøkdels sekund.
- 4) Omhyggelig bruk og håndtering av elektroverktøy**
- a) **Ikke overbelast verktøyet. Bruk et elektroverktøy som er beregnet til den type arbeid du vil utføre.** Med et passende elektroverktøy arbeider du bedre og sikrere i det angitte effektområdet.
 - b) **Ikke bruk elektroverktøy med defekt på-/av-bryter.** Et elektroverktøy som ikke lenger kan slås av eller på, er farlig og må repareres.
 - c) **Trekk støpselet ut av stikkontakten og/eller fjern batteriet (hvis demonterbart) før du utfører innstillinger på elektroverktøyet, skifter tilbehør eller legger maskinen bort.** Disse tiltakene forhindrer en utilsiktet startung av elektroverktøyet.
 - d) **Elektroverktøy som ikke er i bruk, må oppbevares utilgjengelig for barn. Ikke la maskinen brukes av personer som ikke er fortrolig med dette eller ikke har lest disse anvisningene.** Elektroverktøy er farlige når de brukes av uerfarne personer.
 - e) **Vær nøye med vedlikeholdet av elektroverktøyet og tilbehøret. Kontroller om bevegelige verktøydeler fungerer feilfritt og ikke klemmes fast, og om deler er brukket eller skadet slik at dette innvirker på elektroverktøyets funksjon. Få disse skadde delene reparert før elektroverktøyet brukes.** Dårlig vedlikeholdte elektroverktøy er årsaken til mange uhell.
 - f) **Hold skjæreverktøyene skarpe og rene.** Godt stelte skjæreverktøy med skarpe skjær setter seg ikke så ofte fast og er lettere å føre.
 - g) **Bruk elektroverktøy, tilbehør, verktøy osv. i henhold til disse anvisningene. Ta hensyn til arbeidsforholdene og arbeidet som skal utføres.** Bruk av elektroverktøy til andre formål enn det som er angitt, kan føre til farlige situasjoner.
 - h) **Hold håndtak og gripeflater tørre, rene og uten olje eller fett.** Glatte håndtak og gripeflater hindrer sikker håndtering og styring av verktøyet i uventede situasjoner.
- 5) Service**
- a) **Elektroverktøyet ditt skal alltid kun repareres av kvalifisert fagpersonale og kun med originale reservedeler.** Slik opprettholdes maskinens sikkerhet.

1.3 Spesielle sikkerhetsanvisninger

Betegnelsen pressbakker omfatter også mellombakker, pressringer og presslynger. Hold aldri fingre eller andre kroppsdeler i arbeidsområdet til sylindrene og pressbakkene! Før alt arbeid på maskinen trekkes støpselet ut fra stikkontakten.

Hvis apparatet skades så mye at elektriske deler eller drivdelene ligger åpne, så må du avslutte arbeidet øyeblikkelig, trekkes støpselet og henvende deg til kundeservice! Urikte reparasjoner kan føre til alvorlige farer for brukeren!

Kun personer som er opplært innen betjeningen får opprette rør-presseforbindelser med KAN-therm AC ECO!

Maskinen får kun brukes når en pressbakke er satt inn! Pressbakken må være i teknisk feilfri tilstand.

Ta kun i bruk en maskin som arbeider feilfritt!

Vedlikeholds- og reparasjonsarbeid får kun gjennomføres av fagverksteder som er autorisert av firmaet KAN-therm.

Bruk kun egnede pressbakker og rørformstykker som er egnet og anbefalt av KAN-therm!

Etter at pressbakken er satt inn må du se til at slåen er fastlåst!

Ved feil under presseforløpet må du trykke på farebryteren!

Etter pressing må du kontrollere at rørforbindelsen sitter fast!


Urikte rørforbindelser må presses på nytt med et nytt rørformstykke!

Vær oppmerksom på rørformstykke- og rørprodusentens foreleggingsdirektiv.

Ved pressing av utette rørformstykker må en konstatere at det ikke kan komme inn fuktighet eller flytende vann i maskinens indre!

Etter avslutning av installasjonsarbeidene må en kontrollere rørsystemet for tetthet med egnede testmidler!

2 Tekniske data

Spenning	~ 230 V (110 V)
Nominell opptakseffekt.....	280 W
Motorturtall.....	14 000 min ⁻¹
Stempelkraft.....	max. 34 kN
Pressetid (alt etter nominell vidde).....	ca. 6-8 s
Dimensjoner (LxBxH).....	410x80x170 mm
Vekt.....	ca. 4,5 kg
Arbeidsområde (Avhengig av systemet).....	Ø 12 – 110 mm
Brukstemperatur	0 – 40 °C
Beskyttelsesklasse	II / 
Beskyttelsestype.....	IP 20
Driftstype	S3
Lydtryknivå (L _{PA}).....	93 dB (A) K _{PA} 3 dB (A)
Lydeffektnivå (L _{WA}).....	106 dB (A) K _{WA} 3 dB (A)
Støynivået kan overskride 85 dB (A) under arbeid. Bruk hørselsvern!	
De formidlede måleverdiene tilsvarer EN 62841-1.	
Vibrasjon totalverdi	≤ 2,5 m/s ² K= 1,5m/s ²

Totalverdi for vibrasjonsutslipp og for støytvikling som oppgitt i denne bruksanvisningen er foretatt i henhold til en standardisert måleprosedyre, og kan derfor brukes for sammenligning med andre elektriske verktøy. Verdiene kan også anvendes for en foreløpig vurdering av belastningen.



De virkelige utslipp av vibrasjoner og støy kan ved bruk avvike fra de oppgitte verdiene for det elektriske verktøyet, avhengig av bruksmåte og bruksområde for det elektriske verktøyet, spesielt ut fra hva slags materiale som bearbeides.

Fastsett ekstra sikkerhetstiltak for beskyttelse av brukeren, basert på en vurdering av virkelige bruksforhold (her skal alle deler av brukssyklusen tas med, for eksempel tidsrom der det elektriske verktøyet er slått av og tidsrom der det er slått på, men kjøres uten belastning).

3 Apparatets funksjon

3.1 Nettforbindelse

Må kun forbindes med enfaset vekselstrøm og kun med nettspenningen som er angitt på effektskiltet. Det er kun mulig med en forbindelse med stikkontakter uten vernekontakt, for det foreligger en oppbygging av verneklasse II.

3.2 Farebryter

(A)

Hvis det oppstår fare for mennesker eller maskinen under pressing, så må en trykke farebryteren øyeblikkelig og slippe PÅ-tasten! Ventilen åpnes og stempelet kjører tilbake i utgangsposisjon.

3.3 Sving

(B)

En av de to PÅ-tastene trykkes helt til presseforløpet avsluttes.

3.4 Sette inn pressbakke

(C)

Nettpluggen skilles fra nettet!

- Åpne slåen.
- Skyv inn egnet pressbakke, alt etter anvendelse.
- Lukk slåen.

Etter hvert skifte av pressbakke må en kontrollere grundig om innlagt pressbakke tilsvarer konturen og nominell vidde til rørformstykket som skal presses. Se til at pressbakken er helt lukket til presseforløpet avsluttes.

3.5 Dreining av pressebakker

(D)

Alt etter krav kan pressbakken dreies 270°.

3.6 Betjening

(E)

Bruk kun systemkonforme pressfittingsystemer og pressbakker som er til for dette! Nominell vidde til pressebakkene må tilsvare pressfittingsens nominelle vidde.



Ved innføring av rør-/pressfittingsystemet er det klemfare for fingre eller andre kroppsdeler i området til pressbakken!

- Skyv pressfittingsen på røret. Trykk pressbakkene fra hverandre og legg inn rør med pressfitting hørevinklet.



Det må ikke være noen fremmedlegemer mellom presskontur og fitting. Ignorering fører til feilpressing!

- En av de to PÅ-tastene trykkes helt til presseforløpet avsluttes.
- Trykk pressbakkene fra hverandre og ta apparatet bort fra pressestedet.

Ikke start maskinen unde tilbakekjøring av stempelet eller ved inntrykket nødstoppbryter!

4 Pleie og vedlikehold

Før alle arbeid på maskinen må pluggen trekkes ut av stikkkontakten.

Kontroller at pressbakkene fungerer. Skadede pressbakker får ikke brukes lenger, og de må sendes til et autorisert KAN-therm fagverksted.

Kontroller at pressbakkene og pressrullene går lett.

Kontroller slåen regelmessig for skader. Skadet slå fornyes hos et autorisert KAN-therm fagverksted.

Etter avslutning av arbeidet rengjøres og fettes pressruller, slå og pressbakker.

Bruk kun høyverdig press- eller kulelagerfett.

Pressekonturen må være fettfri.

Ytterligere vedlikeholds-, istandsettings- og reparasjonsarbeid får kun gjennomføres av et autorisert KAN-therm fagverksted.

Ved skadet forsegling utgår garantien.

Etter 10 000 presseforløp eller 1 år må maskinen vedlikeholdes hos et autorisert KAN-therm fagverksted.

Maskinen må kun sendes komplett i bærekofferten.

Elektro-hydraulisk maskin ikke lenger butikken enn 3 timer ved -5 ° C.

5 Avfallsdumping

Deler av apparatet er verdifulle stoffer, og kan tilføres resirkuleringen. Du kan bruke tillatte og sertifiserte resirkuleringsbedrifter til dette. For miljøvennlig avfallsdumping av de delene som ikke kan resirkuleres (f.eks. elektronikkøppel) spør du vennligst etter hos ansvarlige for avfallsdumping.

Kun for EU-land:



Elektroverktøy må ikke deponeres sammen med husholdningssøppelet! Iht. Europeisk direktiv 2012/19/EU angående gamle elektro og elektronikkapparater, og deres omsetning til nasjonal rett, må elektroverktøy som ikke brukes lenger samles og tilføres et miljøvennlig gjenbruksdeponi.

1	Turvallisuus.....	63
1.1	Määräystenmukainen käyttö.....	63
1.2	Sähkötyökalujen yleiset turvallisuusohjeet.....	63
1.3	Turvallisuusohjeet.....	65
2	Tekniset tiedot	65
3	Laitteen toiminta	66
3.1	Verkkoliitäntä.....	66
3.2	Hätäkatkaisin (A).....	66
3.3	Käynnistys (B).....	66
3.4	Puristusleuan kiinnitys (C).....	66
3.5	Puristusleukojen kääntäminen (D).....	66
3.6	Käyttö (E).....	66
4	Hoito ja huolto.....	67
5	Kierrätys	67

Dokumentissa käytetyt merkinnät:**Vaara!**

Merkki varoittaa loukkaantumisista.

**Huom!**

Merkki varoittaa esine- ja ympäristövahingoista.

**Viittaa toimenpiteisiin**

1.1 Määräystenmukainen käyttö

KAN-therm AC ECO soveltuu käytettäväksi vain KAN-therm in valmistamien puristusleukojen kanssa tai KAN-therm.

Laite ja puristusleuat on tarkoitettu ainoastaan putkien ja liittimien yhteenpuristamiseen, joita varten puristusleuat on suunniteltu ja mitoitettu. Käyttö muihin tarkoituksiin on määräysten vastaista.

KAN-therm ei vastaa seurauksista ja vahingoista, jotka aiheutuvat määräysten vastaisesta käytöstä, eikä vahingoista, jotka aiheutuvat muiden valmistajien puristusleukojen käytöstä.

Määräystenmukaiseen käyttöön kuuluu myös käyttöohjeiden, tarkastus- ja huoltoehtojen sekä kaikkien asiaankuuluvien turvallisuusmääräysten noudattaminen.

KAN-therm AC ECO on käsikäyttöinen sähkötyökalu eikä sitä saa käyttää kiinteästi asennettuna!

Tätä laitetta saa käyttää vain ilmoitettuun käyttötarkoitukseen.

1.2 Sähkötyökalujen yleiset turvallisuusohjeet**VAROITUS! Lue kaikki tämän sähkötyökalun mukana toimitetut varoitukset, ohjeet, kuvat ja tekniset tiedot.**

Alla mainittujen ohjeiden noudattamisen laiminlyönti saattaa aiheuttaa sähköiskun, tulipalon ja/tai vakavan loukkaantumisen.

Säilytä kaikki turvallisuus- ja muut ohjeet tulevaisuutta varten.

Turvallisuusohjeissa käytetty käsite "sähkötyökalu" käsittää verkkokäyttöisiä sähkötyökaluja (verkkojohdolla) ja akkukäyttöisiä sähkötyökaluja (ilman verkkojohtoa).

1) Työpaikan turvallisuus

- a) **Pidä työskentelyalue puhtaana ja hyvin valaistuna.** Työpaikan epäjärjestys ja valaismattomat työalueet voivat johtaa tapaturmiin.
- b) **Älä työskentele sähkötyökalulla räjähdysalttiissa ympäristössä, jossa on palavaa nestettä, kaasua tai pölyä.** Sähkötyökalu muodostaa kipinöitä, jotka saattavat sytyttää pölyn tai höyryt.
- c) **Pidä lapset ja sivulliset loitolla sähkötyökalua käyttäessäsi.** Voit menettää laitteen hallinnan, jos suuntaat huomiosi muualle.

2) Sähköturvallisuus

- a) **Sähkötyökalun pistotulpan tulee sopia pistorasiaan. Pistotulppaa ei saa muuttaa millään tavalla. Älä käytä mitään pistorasia-adaptoreita maadoitettujen sähkötyökalujen kanssa.** Alkuperäisessä kunnossa olevat pistotulpat ja sopivat pistorasiat vähentävät sähköiskun vaaraa.
- b) **Vältä koskettamasta maadoitettuja pintoja, kuten putkia, pattereita, liesiä tai jääkaappeja.** Sähköiskun vaara kasvaa, jos kehosi on maadoitettu.
- c) **Älä aseta sähkötyökalua alttiiksi sateelle tai kosteudelle.** Veden tunkeutuminen sähkötyökalun sisään kasvattaa sähköiskun riskiä.
- d) **Älä käytä verkkojohtoa väärin. Älä käytä sitä sähkötyökalun kantamiseen, ripustamiseen tai pistotulpan irrottamiseen pistorasiasta vetämällä. Pidä johto loitolla kuumuudesta, öljystä, terävistä reunoista ja liikkuvista osista.** Vahingoittuneet tai sotkeutuneet johdot kasvattavat sähköiskun vaaraa.
- e) **Käyttäessäsi sähkötyökalua ulkona käytä ainoastaan ulkokäyttöön soveltuvaa jatkojohtoa.** Ulkokäyttöön soveltuvan jatkojohdon käyttö pienentää sähköiskun vaaraa.
- f) **Jos sähkötyökalun käyttö kosteassa ympäristössä ei ole vältettävissä, tulee käyttää vikavirtasuojakytkintä.** Vikavirtasuojakytkimen käyttö vähentää sähköiskun vaaraa.

3) Henkilöturvallisuus

- a) **Ole valpas, kiinnitä huomiota työskentelyysi ja noudata tervettä järkeä sähkötyökalua käyttäessäsi. Älä käytä sähkötyökalua, jos olet väsynyt tai huumeiden, alkoholin tahi**

- lääkkeiden vaikutuksen alaisena.** Hetken tarkkaamattomuus sähkötyökalua käytettäessä, saattaa johtaa vakavaan loukkaantumiseen.
- b) **Käytä suojavarusteita. Käytä aina suojalaseja.** Suojavarusteet, kuten pölynsuojanaamari, luistamattomat turvajalkineet, kypärä ja kuulosuojaimet pienentävät, tilanteen mukaan oikein käytettyinä, loukkaantumisriskiä.
 - c) **Estä tahaton käynnistyminen. Varmista, että käynnistyskytkin on kytketty pois päältä ennen kuin yhdistät työkalun sähköverkkoon ja/tai akkuun, otat työkalun käteen tai kannat sitä.** Jos kannat sähkötyökalua sormi käynnistyskytkimellä tai kytket sähkötyökalun pistotulpan pistorasiaan käynnistyskytkimen ollessa käyntiasennossa, altistat itsesi onnettomuuksille.
 - d) **Poista mahdollinen säätötyökalu tai kiinnitysavain ennen kuin käynnistät sähkötyökalun.** Kiinnitysavain tai säätötyökalu, joka on unohdettu paikalleen sähkötyökalun pyörivään osaan, saattaa aiheuttaa tapaturman.
 - e) **Vältä epänormaalia kehon asentoa. Huolehdi aina tukevasta seisoma-asennosta ja tasapainosta.** Täten voit paremmin hallita sähkötyökalua odottamattomissa tilanteissa.
 - f) **Käytä tarkoitukseen soveltuvia vaatteita. Älä käytä löysiä työvaatteita tai koruja. Pidä hiukset, vaatteet ja käsineet loitolla liikkuvista osista.** Väljät vaatteet, korut ja pitkät hiukset voivat takertua liikkuviin osiin.
 - g) **Jos laitteissa on pölynpoistoliitäntä, varmista, että se on kytketty oikein ja toimii kunnolla.** Pölynpoistojärjestelmän käyttö vähentää pölyn aiheuttamia vaaroja.
 - h) **Työskentele keskittyneesti ja noudata aina turvallisuusmääräyksiä.** Hetkellinenkin huolimattomuus voi aiheuttaa vakavia vammoja.
- 4) Sähkötyökalujen huolellinen käyttö ja käsittely**
- a) **Älä ylikuormita laitetta. Käytä kyseiseen työhön tarkoitettua sähkötyökalua.** Sopivan tehoisella sähkötyökalulla teet työt paremmin ja turvallisemmin.
 - b) **Älä käytä sähkötyökalua, jota ei voida käynnistää ja pysäyttää käynnistyskytkimestä.** Sähkötyökalu, jota ei voi enää hallita käynnistyskytkimellä, on vaarallinen ja täytyy korjauttaa.
 - c) **Irrota pistotulppa pistorasiasta ja/tai irrota akku (jos irrotettava) sähkötyökalusta, ennen kuin suoritat säätöjä, vaihdat tarvikkeita tai viet sähkötyökalun varastoon.** Nämä varoimenpiteet estävät sähkötyökalun tahattoman käynnistymisen.
 - d) **Säilytä sähkötyökalut poissa lasten ulottuvilta, kun niitä ei käytetä. Älä anna sellaisten henkilöiden käyttää sähkötyökalua, joilla ei ole tarvittavaa käyttökokemusta tai jotka eivät ole lukeneet tätä käyttöohjetta.** Sähkötyökalut ovat vaarallisia, jos niitä käyttävät kokemattomat henkilöt.
 - e) **Pidä sähkötyökalut ja tarvikkeet hyvässä kunnossa. Tarkista liikkuvat osat virheellisen kohdistuksen tai jumittumisen varalta. Varmista, ettei sähkötyökalussa ole murtuneita osia tai muita toimintaa haittaavia vikoja. Jos havaitset vikoja, korjauta sähkötyökalu ennen käyttöä.** Monet tapaturmat johtuvat huonosti huolletuista sähkötyökaluista.
 - f) **Pidä leikkausterät terävinä ja puhtaina.** Huolellisesti hoidetut leikkaustyökalut, joiden leikkausreunat ovat teräviä, eivät tartu helposti kiinni ja niitä on helpompi hallita.
 - g) **Käytä sähkötyökaluja, tarvikkeita, ruuvauskärkiä jne. näiden ohjeiden, käyttöolosuhteiden ja työtehtävän mukaisesti.** Sähkötyökalun määräystenvastainen käyttö saattaa aiheuttaa vaaratilanteita.
 - h) **Pidä kahvat ja kädensijat kuivina ja puhtaina (öljyttöminä ja rasvattomina).** Jos kahvat ja kädensijat ovat liukkaita, et pysty yllättävissä tilanteissa ohjaamaan ja hallitsemaan työkalua turvallisesti.
- 5) Huolto**
- a) **Anna ainoastaan koulutettujen ammattihenkilöiden korjata sähkötyökalusi ja hyväksy korjauksiin vain alkuperäisiä varaosia.** Näin varmistat, että sähkötyökalu säilyy turvallisena.

1.3 Turvallisuusohjeet

Nimitys ”puristustyökalu” käsittää puristuskaulukset, puristusrenkaat ja puristusleuat. Pidä somet tai muut kehonosat aina poissa sylinterin ja puristusleukojen työalueelta! Irrota pistotulppa pistorasiasta ennen kaikkia koneeseen kohdistuvia töitä.

Jos laite vaurioituu niin pahasti, että sähköosat tai käytön osat ovat ilman suojausta, irrota heti verkkopistotulppa pistorasiasta ja ota yhteys asiakaspalveluun! Asiattomista korjauksista saattaa käyttäjälle aiheutua vakavia vaaratilanteita!

Vain koneen käyttöön opastusta saaneet henkilöt saavat tehdä puristusliitoksia KAN-therm AC ECO työkalulla!

Konetta saa käyttää vain paikoilleen kiinnitetyn puristusleuan kanssa! Puristusleuan tulee olla teknisesti moitteettomassa kunnossa.

Käytä vain häiriöttä toimivaa konetta!

Huolto- ja korjaustyöt saa suorittaa vain KAN-therm in valtuuttamat huoltoliikkeet!

Käytä vain tarkoitukseen sopivia ja KAN-therm in suosittelemia puristusleukoja ja puristusliitinjärjestelmiä!

Tarkista puristusleuan kiinnittämisen jälkeen, että lukitussalpa on lukittunut kunnolla!

Keskeytä hätätilanteessa puristus painamalla hätäkatkaisinta!

Tarkista puristuksen jälkeen, että putkiliitos on kunnossa ja tiukka!

Virheelliset putkiliitokset pitää puristaa uudestaan uudella liittimellä!

Noudata liitin- ja putkivalmistajan asennusohjeita.

Puristettaessa vuotavia puristusliitimiä varo, ettei koneen sisälle pääse kosteutta tai vuotavaa vettä!

Tarkista asennustöiden päätyttyä sopivalla tarkastusmenetelmällä, että putkisto on tiivis!

2 Tekniset tiedot

Jännite.....~ 230 V (110 V)

Ottoteho.....280 W

Moottorin kierrosnopeus14 000 min⁻¹

Mäntävoima.....max. 34 kN

Puristusaika (nimellishalkaisijasta riippuen)n. 6-8 s

Mitat (PxLxK).....410x80x170 mm

Painon. 4,5 kg

Käyttöalue (Käyttöönotto riippuu).....Ø 12 – 110 mm

Käyttölämpötila0 – 40 °C

SuojausluokkaII / 

KoteloitiluokkaIP 30

KäyttötapaS3

Äänipainetaso (L_{pA}).....93 dB (A) | K_{pA} 3 dB (A)

Äänitehotaso (L_{WA}).....106 dB (A) | K_{WA} 3 dB (A)

Melutaso voi käytön aikana ylittää 85 dB (A). Käytä kuulonsuojaimia!

Arvot mitattu EN 62841-1 mukaan.

Tärinän kokonaisarvo.....≤ 2,5 m/s² | K= 1,5m/s²

Näissä ohjeissa ilmoitetut tärinän kokonaisarvot ja melupäästöarvot on mitattu standardoidulla mittaomenetelmällä. Tulokset ovat eri sähkölaitteiden välillä vertailukelpoisia. Niitä voidaan myös käyttää kuormitusta koskevaan alustavaan arviointiin.



Ilmoitetut tärinä- ja meluarvot saattavat poiketa sähkötyökalun varsinaisen käytön aikana ilmenevistä arvoista riippuen sähkötyökalun käyttötavasta sekä erityisesti siitä, millaista työkalua sähkötyökalulla työestetään.

Käyttäjän suojaamiseksi määritä kaikki tarvittavat lisäsuojatoimet perustuen tärinätason arviointiin sähkötyökalun varsinaisissa käyttöolosuhteissa. (Tällöin on otettava huomioon kaikki työjakson aikaiset tekijät, esimerkiksi ne ajat, jolloin sähkötyökalu on kytketty pois päältä, ja ne ajat, jolloin se on päälle kytkettynä, mutta tyhjäkäynnillä).

3 Laitteen toiminta

3.1 Verkkoliitäntä

Liitäntä vain yksivaiheiseen vaihtovirtaan, jonka jännite on sama kuin tehokilpeen merkitty jännite. Liitäntä voidaan tehdä myös maadoittamattomaan pistorasiaan, koska kone vastaa rakenteeltaan suojausluokkaa II.

3.2 Hätäkatkaisin

(A)

Jos ihminen tai kone altistuu vaaralle puristuksen aikana, paina heti hätäkatkaisinta ja päästä käynnistyskytkin irti! Venttiili avautuu ja mäntä siirtyy takaisin alkuasentoonsa.

3.3 Käynnistys

(B)

Paina jompaakumpaa käynnistyspainiketta niin kauan, kunnes puristusvaihe on päättännyt.

3.4 Puristusleuan kiinnitys

(C)

Irrota Voima!

- Avaa lukitussalpa.
- Työnnä käyttökohteeseen sopiva puristusleuka paikalleen.
- Lukitse lukitussalpa.

Puristusleuan vaihtamisen jälkeen on aina tarkistettava huolellisesti, että paikalleen asetettu puristusleuka vastaa puristettavan kohdan muotoa ja puristettavan liittimen halkaisijaa. Tarkista silmämäärin, että puristusleuka on täysin sulkeutunut puristusvaiheen lopussa.

3.5 Puristusleukojen kääntäminen

(D)

Tarvittaessa puristusleukaa voi kääntää 270°.

3.6 Käyttö

(E)

Käytä vain järjestelmään yhteensopivia puristusliittimiä ja niihin mitoitetaan sopivia puristusleukoja! Puristusleuan avautuman tulee vastata puristusliittimen halkaisijaa.



Varo – vietäessä putki/puristusliitinjärjestelmä paikalleen sormet tai muut kehonosat voivat jäädä puristusleukojen väliin!

- Työnnä puristusliitin putken päälle. Paina puristusleuat irti toisistaan ja aseta putki puristusliittimen kanssa paikalleen suorakulmassa.



Puristettavan pinnan ja liittimen välissä ei saa olla roskia tms. vieraita esineitä. Tällöin puristuksesta tulee virheellinen!

- Paina jompaakumpaa käynnistyspainiketta niin kauan, kunnes puristusvaihe on päättännyt.
- Paina puristusleuat irti toisistaan ja ota laite pois puristuskohdasta.

Konetta ei saa käynnistää männän taakseajon aikana tai kun hätäpysäytyskytkintä on painettu!

4 Hoito ja huolto

Irrota aina pistotulppa pistorasiasta ennen kaikkia koneeseen kohdistuvia töitä.

Tarkista puristusleukojen toiminta. Vaurioituneita puristusleukoja ei saa enää käyttää.

Ne on toimitettava valtuutettuun huoltoliikkeeseen.

Tarkista puristusleukojen ja puristusrullien liikkuvuus.

Tarkista säännöllisin välein lukitussalpa. Anna valtuutetun huoltoliikkeen vaihtaa viallinen lukitussalpa.

Puhdista ja rasvaa töiden päätyttyä puristusrullat, lukitussalpa ja puristusleuat.

Käytä vain laadukasta puristin- tai kuulalaakerirasvaa.

Puristuspinnan tulee olla puhdas rasvasta.

Muut huolto-, kunnostus- ja korjaustyöt saa suorittaa vain KAN-therm in valtuuttama huoltoliike.

Sinetin vioittuessa takuu ei ole enää voimassa.

Kone on jätettävä 10.000 puristuskerran tai 1 vuotta jälkeen huollettavaksi valtuutettuun huoltoliikkeeseen.

Lähetä konetta vain täydellisenä kantolaukku.

Sähköhydraulinen kone ei enää tallentaa yli 3 tuntia -5°C .

5 Kierrätys

Koneessa on osia, jotka voidaan toimittaa uusiokäyttöön. Tätä varten on hyväksynnän ja sertifi-kaatin saaneita kierrätysyrityksiä. Uusiokäyttöön soveltumattomien osien (esim. elektroniikkaromu) ympäristöystävällisistä jätahuoltomahdollisuuksista saat tietoa paikallisilta jätahuoltoviran-omaisilta.

Koskee vain EU-maita:



Älä heitä sähkötyökaluja sekajätteisiin! Eurooppalaisen sähkö- ja elektroniikkaromusta annetun direktiivin 2012/19/EU ja sen voimaansaattavien kansallisten säädösten mukaisesti tulee käytöstä poistetut sähkötyökalut kerätä erikseen uudelleenkäyttöä varten.

1	Wskazówki dotyczące bezpieczeństwa	69
1.1	Zastosowanie zgodne z przeznaczeniem	69
1.2	Ogólne przepisy bezpieczeństwa.....	69
1.3	Informacje dotyczące bezpieczeństwa.....	71
2	Dane techniczne.....	71
3	Funkcjonowanie urządzenia.....	72
3.1	Podłączenie do sieci.....	72
3.2	Włączanie napędu (A)	72
3.3	Włączanie (B)	72
3.4	Zakładanie szczęk prasujących (C)	72
3.5	Obracanie szczęk prasujących (D)	72
3.6	Obsługa (E)	73
4	Dozór i konserwacja	73
5	Utylizacja	73

Oznakowanie w tym dokumencie:**Niebezpieczeństwo!**

Ten znak ostrzega przed zagrożeniem dla ludzi.

**Uwaga!**

Ten znak ostrzega przed możliwością powstania zagrożenia dla dóbr materialnych i środowiska naturalnego.

**Wezwanie do działania**

1.1 Zastosowanie zgodne z przeznaczeniem

KAN-therm AC ECO nadaje się wyłącznie do zastosowania ze szczękami prasującymi, wyprodukowanymi przez KAN-therm, bądź które zostaną uznane przez KAN-therm.

Urządzenie i szczęki prasujące służą wyłącznie do prasowania rur i złączy rurowych, dla których zaprojektowano odpowiednie szczęki prasujące. Inne lub wybiegające ponadto stosowanie nie jest zgodne z przeznaczeniem.

Za powstałe w wyniku tego następstwa i szkody KAN-therm nie odpowiada, jak i nie odpowiada za zastosowane szczęki prasujące innych producentów oraz za szkody spowodowane przez nie.

Do stosowania zgodnego z przeznaczeniem należy również przestrzeganie instrukcji obsługi, zachowywanie warunków inspekcji i konserwacji, jak i przestrzeganie wszystkich odnośnych postanowień dotyczących bezpieczeństwa.

KAN-therm AC ECO jest ręcznym elektronarzędziem i nie może być stosowane stacjonarnie! Urządzenie to może być stosowane tylko jak podano, zgodnie z przeznaczeniem.

1.2 Ogólne przepisy bezpieczeństwa



OSTRZEŻENIE! Należy przeczytać wszystkie ostrzeżenia i wskazówki dotyczące bezpieczeństwa użytkownika oraz przestudiować wszystkie rysunki i parametry techniczne, dostarczone wraz z niniejszym elektronarzędziem.

Nieprzestrzeganie poniższych wskazówek może stać się przyczyną porażenia prądem elektrycznym, pożaru lub/i poważnych obrażeń ciała.

Należy starannie przechowywać wszystkie przepisy i wskazówki bezpieczeństwa celem dalszego zastosowania.

Użyte w poniższym tekście pojęcie „elektronarzędzie” odnosi się do elektronarzędzi zasilanych energią elektryczną z sieci (z przewodem zasilającym) i do elektronarzędzi zasilanych akumulatorami (bez przewodu zasilającego).

1) Bezpieczeństwo miejsca pracy

- Miejsce pracy należy utrzymywać w czystości i dobrze oświetlone.** Nieporządek i nieoświetlone miejsce pracy mogą doprowadzić do wypadków.
- Nie należy pracować tym narzędziem w otoczeniu zagrożonym wybuchem, w którym znajdują się np. łatwopalne ciecze, gazy lub pyły.** Elektronarzędzia wywołują iskry, które mogą podpalić ten pył lub pary.
- Podczas użytkowania urządzenia należy zwrócić uwagę na to, aby dzieci i inne osoby postronne znajdowały się w bezpiecznej odległości.** Czynniki rozpraszające mogą spowodować utratę panowania nad elektronarzędziem.

2) Bezpieczeństwo elektryczne

- Wtyczka urządzenia musi pasować do gniazda. Nie wolno zmieniać wtyczki w jakikolwiek sposób.** Nie należy używać wtyczek adapterowych razem z uziemnionymi narzędziami. Niezmienione wtyczki i pasujące gniazda zmniejszają ryzyko porażenia prądem.
- Należy unikać kontaktu z uziemionymi powierzchniami jak rury, grzejniki, piece i lodówki.** Istnieje zwiększone ryzyko porażenia prądem, gdy Państwa ciało jest uziemione.
- Urządzenie należy trzymać zabezpieczone przed deszczem i wilgocią.** Wniknięcie wody do elektronarzędzia podwyższa ryzyko porażenia prądem.
- Nigdy nie należy używać przewodu do innych czynności. Nigdy nie należy nosić elektronarzędzia, trzymając je za przewód, ani używać przewodu do zawieszenia urządzenia; nie wolno też wyciągać wtyczki z gniazda pociągając za przewód. Przewód należy chronić przed wysokimi temperaturami, należy go trzymać z dala od oleju, ostrych krawędzi i ruchomych części urządzenia.** Uszkodzone lub splątane przewody zwiększają ryzyko porażenia prądem elektrycznym.
- W przypadku pracy elektronarzędziem na wolnym powietrzu, należy używać przewodu przedłużającego, dostosowanego również do zastosowań zewnętrznych.**

Użycie przedłużacza dostosowanego do pracy na zewnątrz zmniejsza ryzyko porażenia prądem elektrycznym.

- f) **Jeżeli nie da się uniknąć zastosowania elektronarzędzia w wilgotnym otoczeniu, należy użyć wyłącznika ochronnego różnicowo-prądowego.** Zastosowanie wyłącznika ochronnego różnicowo-prądowego zmniejsza ryzyko porażenia prądem.
- 3) Bezpieczeństwo osób**
- a) **Podczas pracy z elektronarzędziem należy zachować ostrożność, każdą czynność wykonywać uważnie i z rozważą. Nie należy używać elektronarzędzia, będąc zmęczonym lub znajdując się pod wpływem narkotyków, alkoholu lub leków.** Chwila nieuwagi podczas pracy może grozić bardzo poważnymi urazami ciała.
- b) **Należy stosować osobiste wyposażenie ochronne. Należy zawsze nosić okulary ochronne.** Noszenie osobistego wyposażenia ochronnego – maski przeciwpyłowej, obuwia z szorstką podeszwą, kasku ochronnego lub środków ochrony słuchu (w zależności od rodzaju i zastosowania elektronarzędzia) – zmniejsza ryzyko obrażeń ciała.
- c) **Należy unikać niezamierzonego uruchomienia narzędzia. Przed włożeniem wtyczki do gniazdka i/lub podłączeniem do akumulatora, a także przed uniesieniem lub transportem elektronarzędzia, należy upewnić się, że wyłącznik elektronarzędzia jest w pozycji wyłączonej.** Przenoszenie elektronarzędzia z palcem opartym na włączniku/wyłączniku lub włożenie do gniazda sieciowego wtyczki włączonego narzędzia, może stać się przyczyną wypadków.
- d) **Przed włączeniem elektronarzędzia, należy usunąć klucze i przyrządy nastawcze.** Narzędzie lub klucz, pozostawiony w ruchomych częściach urządzenia mogą spowodować obrażenia ciała.
- e) **Należy unikać nienaturalnych pozycji przy pracy. Należy dbać o stabilną pozycję przy pracy i zachowanie równowagi.** W ten sposób możliwa będzie lepsza kontrola elektronarzędzia w nieprzewidzianych sytuacjach.
- f) **Należy nosić odpowiednie ubranie. Nie należy nosić luźnego ubrania lub biżuterii. Włosy, ubranie i rękawice należy trzymać z daleka od ruchomych części.** Luźne ubranie, biżuteria lub długie włosy mogą zostać wciągnięte przez poruszające się części.
- g) **Jeżeli producent przewidział urządzenia odsysające i wychwytyjące pył, należy upewnić się, że są one podłączone i są prawidłowo stosowane.** Użycie urządzenia odsysającego pył może zmniejszyć zagrożenie zdrowia pyłami.
- h) **Nie wolno pozwolić, aby rutyna nabyta w wyniku wielokrotnego użycia elektronarzędzia, zastąpiła ściśle przestrzeganie zasad bezpieczeństwa.** Niedbale obsługiwane elektronarzędzie może w ułamku sekundy wyrządzić istotne szkody lub spowodować ciężkie obrażenia.
- 4) Prawidłowa obsługa i eksploatacja elektronarzędzi**
- a) **Nie należy przeciążać elektronarzędzia. Należy dobrać odpowiednie elektronarzędzie do danej czynności.** Najlepszą jakość i osobiste bezpieczeństwo można osiągnąć stosując odpowiednio dobrane elektronarzędzie i pracując z prędkością do jakiej zostało zaprojektowane.
- b) **Nie należy używać elektronarzędzia, którego włącznik/wyłącznik jest uszkodzony.** Elektronarzędzie, którego nie można włączyć lub wyłączyć jest niebezpieczne i musi zostać naprawione.
- c) **Przed rozpoczęciem jakichkolwiek prac nastawczych, przed wymianą osprzętu lub przed odłożeniem elektronarzędzia należy wyjąć wtyczkę z gniazda sieciowego i/lub usunąć akumulator.** Ten środek ostrożności ogranicza ryzyko niezamierzonego uruchomienia elektronarzędzia.
- d) **Nieużywane elektronarzędzia należy przechowywać w miejscu niedostępnym dla dzieci. Nie należy udostępniać narzędzia osobom, które nie są z nim obeznane lub nie zapoznały się z niniejszą instrukcją.** Elektronarzędzia w rękach nieprzeszkolonego użytkownika są niebezpieczne.
- e) **Elektronarzędzia i osprzęt należy utrzymywać w nienagannym stanie technicznym. Należy kontrolować, czy ruchome części urządzenia prawidłowo funkcjonują i nie są zablokowane, czy nie doszło do uszkodzenia niektórych części oraz czy nie**

występują inne okoliczności, które mogą mieć wpływ na prawidłowe działanie elektronarzędzia. Uszkodzone części należy naprawić przed użyciem elektronarzędzia. Wiele wypadków spowodowanych jest niewłaściwą konserwacją elektronarzędzi.

- f) **Narzędzia tnące należy utrzymywać ostre i czyste.** Starannie pielęgnowane narzędzia tnące z ostrymi krawędziami tnącymi zablokują się rzadziej i łatwiej się je prowadzi.
 - g) **Elektronarzędzia, osprzęt, końcówki itp. należy używać zgodnie z niniejszą instrukcją, uwzględniając warunki pracy i rodzaj zadania, które należy wykonać.** Wykorzystywanie elektronarzędzi do celów niezgodnych z ich przeznaczeniem jest niebezpieczne.
 - h) **Uchwyty i powierzchnie chwytowe powinny być zawsze suche, czyste, niezabrudzone olejem ani smarem.** Śliskie uchwyty i powierzchnie chwytowe nie pozwalają na bezpieczne trzymanie narzędzia i kontrolę nad nim w nieoczekiwanych sytuacjach.
- 5) Serwis**
- a) **Naprawę elektronarzędzia należy zlecać wyłącznie wykwalifikowanemu personelowi i przy użyciu oryginalnych części zamiennych.** W ten sposób zagwarantowana jest bezpieczna eksploatacja elektronarzędzia.

1.3 Informacje dotyczące bezpieczeństwa

Nazwa szczęki zaciskowe obejmuje również szczęki pośrednie, pierścienie i pętle zaciskowe. Nie należy nigdy trzymać palców lub innych części ciała w zakresie pracy cylindra i szczęk prasujących!

Przed wszelkimi pracami przy urządzeniu wyciągnąć wtyczkę z gniazdka.

Jeżeli urządzenie będzie tak mocno uszkodzone, że części elektryczne lub napędowe będą leżeć swobodnie, natychmiast wyciągnąć wtyczkę zasilającą i zwrócić się do serwisu! W przypadku niefachowej naprawy mogą wyniknąć znaczne zagrożenia dla użytkownika!

Tylko osoby przeszkolone w zakresie obsługi mogą za pomocą KAN-therm AC ECO wykonywać prasowane połączenia rurowe!

Maszyna może być stosowana tylko z założoną szczęką prasującą! Szczeka prasująca musi znajdować się w technicznie nienagannym stanie.

Należy używać tylko nieuszkodzone urządzenia!

Prace konserwacyjne i naprawcze mogą być przeprowadzane tylko przez warsztaty specjalistyczne, autoryzowane przez KAN-therm!

Należy stosować tylko odpowiednie i zalecane przez KAN-therm szczęki prasujące i systemy prasowanych złączy rurowych!

Po założeniu szczęki prasującej skontrolować, czy rygiel jest trwale unieruchomiony!

W przypadku zakłóceń podczas procesu prasowania nacisnąć przycisk WYŁĄCZNIK AWARYJNY !

Po sprasowaniu skontrolować złącze rurowe pod względem prawidłowego osadzenia!

Nieprawidłowe połączenia rurowe należy zaprasować ponownie z nową złączką rurową!

Należy przestrzegać wytycznych producenta rur i złączy dotyczących montażu.

Podczas zaciskania nieszczelnych połączeń zaciskowych należy zagwarantować, że do wnętrza maszyny nie dostanie się wilgoć lub woda!

Po zakończeniu prac instalacyjnych należy przy pomocy odpowiednich środków sprawdzić, czy system rur jest szczelny!

2 Dane techniczne


Napięcie~ 230 V (110 V)

Znamionowy pobór mocy280 W

Prędkość obrotowa silnika14 000 min⁻¹

Siła tłoku.....max. 34 kN

Czas prasowania (zależnie od wymiaru nominalnego)....ok. 6-8 s

Wymiary (długość x szerokość x wysokość).....410x80x170 mm
 Ciężarca. 4,5 kg
 Zakres roboczy (zależności od systemu)Ø 12 – 110 mm
 Temperatura pracy0 – 40 °C
 Klasa ochrony.....II / 
 Stopień ochrony..... IP 20
 Rodzaj eksploatacji..... S3
 Poziom ciśnienia akustycznego (L_{pA}) 93 dB (A) | K_{pA} 3 dB (A)
 Poziom mocy akustycznej (L_{WA}) 106 dB (A) | K_{WA} 3 dB (A)
 Poziom szumów podczas pracy może przekraczać 85 dB (A). Należy nosić ochroniacz słuchu!
 Mierzone wartości ustalono stosownie do EN 62841-1.

Całkowita wartość drgań..... $\leq 2,5 \text{ m/s}^2$ | $K= 1,5 \text{ m/s}^2$

Podane w tej instrukcji wartości sumarycznych drgań oraz wartości emisji hałasu zostały zmierzone zgodnie z normami i mogą służyć do porównywania elektronarzędzia do innego elektronarzędzia. Można ich również używać do późniejszego szacowania stopnia narażenia.



Podane wartości emisji drgań i hałasu mogą się różnić podczas rzeczywistego użytkowania elektronarzędzia, w zależności od typu i sposobu użytkowania elektronarzędzia, w szczególności w zależności od typu obrabianego przedmiotu. Należy podjąć dodatkowe środki ostrożności w celu ochrony użytkownika oparte o oszacowany stopień narażenia na drgania podczas rzeczywistych warunków użytkowania (należy tutaj uwzględnić wszelkie fazy cyklu użytkowania, np. czas, gdy elektronarzędzie jest wyłączone, jak również czas, gdy elektronarzędzie jest włączone, ale pracuje bez obciążenia).

3 Funkcjonowanie urządzenia

3.1 Podłączenie do sieci

Podłączać tylko do źródła zasilania prądem zmiennym jednofazowym i wyłącznie o napięciu podanym na tabliczce znamionowej. Możliwe jest również podłączenie do gniazdka bez uziemienia, ponieważ konstrukcja odpowiada II klasie bezpieczeństwa.

3.2 Włączanie napędu

(A)

Jeżeli wystąpiło zagrożenie dla personelu lub urządzenia podczas procesu zaprasowania, natychmiast puścić przycisk włącznika i wcisnąć przycisk wyłącznika awaryjnego. Tłok urządzenia powróci do stany wyjściowego.

3.3 Włączanie

(B)

Jeden z obu przycisków WŁĄCZANIA tak długo naciskać, aż nie zostanie zakończony proces prasowania.

3.4 Zakładanie szczęk prasujących

(C)

Wyciągnąć wtyczkę sieciową!

→ Otworzyć rygiel.

→ W zależności od zastosowania wsunąć odpowiednią szczękę prasującą.

→ Zablokować rygiel.

Po każdej wymianie szczęki zaciskowej należy uważnie sprawdzić, czy włożona szczeka odpowiada zarysowi i znamionowej średnicy złącza do zaprasowania. Poprzez kontrolę wizualną należy sprawdzić, czy na końcu operacji zaprasowywania szczeka jest całkowicie zamknięta.

3.5 Obracanie szczęk prasujących

(D)

W zależności od zakresu zastosowania, szczeka prasująca może zostać przekręcona o 270 stopni.

Stosować tylko odpowiednie systemowo systemy złącz prasowanych, jak i zaprojektowane do tego szczęki prasujące. Szerokość znamionowa szczęki prasującej musi odpowiadać szerokości znamionowej złączki prasowanej.



Podczas pracy w polu działania szczęki prasującej istnieje niebezpieczeństwo zmiżdżenia palców lub innych części ciała!

→ Złączkę nasunąć na rurę. Szczęki prasujące naciskając rozsunąć i włożyć prostopadle na złączką prasowaną.



Między konturem prasującym a złączką nie mogą znajdować się żadne ciała obce. Nieprzestrzeżenie tej wytycznej prowadzi do powstania wadliwych połączeń!

→ Jeden z obu przycisków włączających tak długo naciskać, aż nie zostanie zakończony proces prasowania ; następnie zwolnić przycisk WŁĄCZANIA.

→ Szczęki prasujące rozłożyć i wyjąć urządzenie z miejsca prasowania.

Nie uruchamiać maszyny w trakcie ruchu wstecznego tłoka lub przy naciśniętym wyłączniku awaryjnym!

4 Dozór i konserwacja

Przed wszystkimi pracami należy wyciągać wtyczkę sieciową.

Sprawdzić funkcjonalność szczęk prasujących. Uszkodzone szczęki prasujące nie mogą być używane i należy przesłać je do autoryzowanego serwisu KAN-therm.

Sprawdzić łatwość poruszania się szczęk prasujących i rolek naciskowych.

Sprawdzać regularnie rygiel pod kątem uszkodzeń. Zlecić naprawę uszkodzonych elementów w autoryzowanym serwisie KAN-therm.

Po zakończeniu prac rolki naciskowe wyczyścić i nasmarować.

Stosować tylko smar do prasowania lub do łożysk kulkowych o wysokiej jakości.

Rygiel i szczęki prasujące wyczyścić i nasmarować.

Kontur prasujący nie może zawierać smaru.

Dalsze prace konserwacyjne, remontowe i naprawcze mogą być wykonywane tylko przez autoryzowany serwis KAN-therm.

W przypadku uszkodzonego zamknięcia nie ma miejsca dochodzenie roszczeń gwarancyjnych.

Po 10.000 cyklach prasowania lub co 1 rok zlecić konserwację maszyny w autoryzowanym serwisie KAN-therm.

Maszynę należy wysłać tylko jako kompletną w walizce przenośnej.

Elektro-hydrauliczne urządzenia można przechowywać do 3 godzin w temperaturze -5°C / 23°F .

5 Utylizacja

Części urządzenia są materiałami o wartości utylizacyjnej i można je odprowadzić do przedsiębiorstw zajmujących się odzyskiem surowców wtórnych i unieszkodliwianiem pozostałości, posiadających wymaganą koncesję i certyfikaty. O nieszkodliwy dla środowiska sposób utylizacji części, których nie można odprowadzić do ponownego obiegu (np. odpady elektroniczne), należy zapytać właściwy urząd zajmujący się sprawami utylizacji.

Tylko dla krajów UE:



Nie należy wyrzucać elektronarzędzi do śmieci domowych! Zgodnie z Dyrektywą Europejską 2012/19/EU o zużytych przyrządach elektrycznych i elektronicznych i jej wprowadzeniem do prawa krajowego, niesprawne już elektronarzędzia muszą być zbierane osobno i doprowadzane do utylizacji zgodnie z zasadami ochrony środowiska.

1	Upozornění k bezpečnosti	75
1.1	Vymezení účelu použití.....	75
1.2	Všeobecná varovná upozornění pro elektronářadí.....	75
1.3	Bezpečnostní pokyny	77
2	Technické údaje	77
3	Funkce zařízení	78
3.1	Síťové připojení	78
3.2	Bezpečnostní vypínač (A).....	78
3.3	Otáčení (B).....	78
3.4	Nasazení lisovacích kleští (C).....	78
3.5	Přetočit lisovací kleště (D)	78
3.6	Obsluha (E).....	78
4	Péče a údržba	79
5	Likvidace	79

Značky obsažené v textu:



Výstraha!

Tento symbol varuje před nebezpečím úrazu.



Varování!

Tento symbol varuje před nebezpečím škod na majetku a poškozením životního prostředí.



Výzva k provedení úkonu

1.1 Vymezení účelu použití

KAN-therm AC ECO je vhodný pouze při použití lisovacích kleští, které byly vyrobeny ve firmě KAN-therm.

Přístroj a lisovací kleště slouží výlučně k zalisování trubek a spojovacích tvarovek, pro které jsou dimenzovány odpovídající tlakové čelisti. Jiné nebo tento rámec překračující používání není v souladu s vymezeným účelem.

Za následky a škody vzniklé v důsledku nesprávného použití KAN-therm neručí, stejně tak ani za nasazení lisovacích kleští jiných výrobců a za škody, které jimi budou způsobeny.

K používání v souladu s vymezeným účelem náleží i dodržování pokynů návodu k obsluze, zachovávaní inspekčních a údržbářských podmínek jakož i dodržování všech příslušných bezpečnostních předpisů.

KAN-therm AC ECO je ručně ovládaný elektrický přístroj a nesmí být nasazen jako stacionární zařízení!

Přístroj smí být používán pouze pro uvedené určení v souladu s vymezeným účelem.

1.2 Všeobecná varovná upozornění pro elektronářadí



VAROVÁNÍ! Přečtete si všechny bezpečnostní pokyny, výstrahy, zobrazení, a specifikace k tomuto elektronářadí.

Nedodržování všech níže uvedených pokynů může mít za následek úraz elektrickým proudem, požár a/nebo těžké poranění.

Všechna varovná upozornění a pokyny do budoucna uschovejte.

Ve varovných upozorněních použitý pojem „elektronářadí“ se vztahuje na elektronářadí provozované na el. síti (se síťovým kabelem) a na elektronářadí provozované na akumulátoru (bez síťového kabelu).

1) Bezpečnost pracovního místa

- Udržujte Vaše pracovní místo čisté a uklizené.** Nepořádek a neosvětlené pracovní oblasti mohou vést k úrazům.
- Se strojem nepracujte v prostředích ohrožených explozí, kde se nacházejí hořlavé kapaliny, plyny nebo prach.** Elektronářadí vytváří jiskry, které mohou prach nebo páry zapálit.
- Děti a jiné osoby udržujte při použití elektronářadí daleko od vašeho pracovního místa.** Při rozptýlení můžete ztratit kontrolu nad strojem.

2) Elektrická bezpečnost

- Připojovací zástrčka stroje musí lícovat se zásuvkou. Zástrčka nesmí být žádným způsobem upravena. Společně se stroji s ochranným uzemněním nepoužívejte žádné adaptérové zástrčky.** Neupravené zástrčky a vhodné zásuvky snižují riziko zásahu elektrickým proudem.
- Zabraňte kontaktu těla s uzemněnými povrchy, jako např. potrubí, topení, sporáky a chladničky.** Je-li Vaše tělo uzemněno, existuje zvýšené riziko zásahu elektrickým proudem.
- Chraňte stroj před deštěm a vlhkem.** Vniknutí vody do elektrického stroje zvyšuje nebezpečí elektrického úderu.
- Dbejte na účel kabelu, nepoužívejte jej k nošení či zavěšení elektronářadí nebo k vytažení zástrčky ze zásuvky. Udržujte kabel daleko od tepla, oleje, ostrých hran nebo pohyblivých dílů stroje.** Poškozené nebo spletené kabely zvyšují riziko zásahu elektrickým proudem.
- Pokud pracujete s elektronářadím venku, použijte pouze takové prodlužovací kabely, které jsou schváleny i pro venkovní použití.** Použití prodlužovacího kabelu, jež je vhodný pro použití venku, snižuje riziko zásahu elektrickým proudem.
- Pokud se nelze vyhnout provozu elektronářadí ve vlhkém prostředí, použijte proudový chránič.** Nasazení proudového chrániče snižuje riziko zásahu elektrickým proudem.

3) Bezpečnost osob

- a) **Budte pozorní, dávejte pozor na to, co děláte a přistupujte k práci s elektronářadí rozumně. Stroj nepoužívejte pokud jste unaveni nebo pod vlivem drog, alkoholu nebo léků.** Moment nepozornosti při použití elektronářadí může vést k vážným poraněním.
- b) **Noste osobní ochranné pomůcky a vždy ochranné brýle.** Nošení osobních ochranných pomůcek jako maska proti prachu, bezpečnostní obuv s protiskluzovou podrážkou, ochranná přilba nebo sluchátka, podle druhu nasazení elektronářadí, snižují riziko poranění.
- c) **Zabraňte neúmyslnému uvedení do provozu. Přesvědčte se, že je elektronářadí vypnuté dříve než jej uchopíte, poneseťe či připojíte na zdroj proudu a/nebo akumulátor.** Máte-li při nošení elektronářadí prst na spínači nebo pokud stroj připojíte ke zdroji proudu zapnutý, pak to může vést k úrazům.
- d) **Než elektronářadí zapnete, odstraňte seřizovací nástroje nebo šroubováky.** Nástroj nebo klíč, který se nachází v otáčivém dílu stroje, může vést k poranění.
- e) **Vyvarujte se abnormálního držení těla. Zajistěte si bezpečný postoj a udržujte vždy rovnováhu.** Tím můžete stroj v neočekávaných situacích lépe kontrolovat.
- f) **Noste vhodný oděv. Nenoste žádný volný oděv nebo šperky. Vlasy, oděv a rukavice udržujte daleko od pohybujících se dílů.** Volný oděv, šperky nebo dlouhé vlasy mohou být zachyceny pohybujícími se díly.
- g) **Lze-li namontovat odsávací či zachycující přípravky, přesvědčte se, že jsou připojeny a správně použity.** Použití odsávání prachu může snížit ohrožení prachem.
- h) **Dbejte na to, abyste při častém používání nářadí nebyli méně ostražití a nezapomínali na bezpečnostní zásady.** Nedbalé ovládání může způsobit těžké poranění za zlomek sekundy.

4) Svědomité zacházení a používání elektronářadí

- a) **Stroj nepřetěžujte. Pro svou práci použijte k tomu určené elektronářadí.** S vhodným elektronářadím budete pracovat v udané oblasti výkonu lépe a bezpečněji.
- b) **Nepoužívejte žádné elektronářadí, jehož spínač je vadný.** Elektronářadí, které nelze zapnout či vypnout je nebezpečné a musí se opravit.
- c) **Než provedete seřízení stroje, výměnu dílů příslušenství nebo stroj odložíte, vytáhněte zástrčku ze zásuvky a/nebo odstraňte odpojitelný akumulátor.** Toto preventivní opatření zabrání neúmyslnému zapnutí elektronářadí.
- d) **Uchovávejte nepoužívané elektronářadí mimo dosah dětí. Nenechte stroj používat osobám, které se strojem nejsou seznámeny nebo nečetly tyto pokyny.** Elektronářadí je nebezpečné, je-li používáno nezkušenými osobami.
- e) **Pečujte o elektronářadí a příslušenství svědomitě. Zkontrolujte, zda pohyblivé díly stroje bezvadně fungují a nevzpřichují se, zda díly nejsou zlomené nebo poškozené tak, že je omezena funkce elektronářadí. Poškozené díly nechte před nasazením stroje opravit.** Mnoho úrazů má příčinu ve špatně udržovaném elektronářadí.
- f) **Řezné nástroje udržujte ostré a čisté.** Pečlivě ošetřované řezné nástroje s ostrými řeznými hranami se méně vzpřichují a dají se lehčeji vést.
- g) **Používejte elektronářadí, příslušenství, nasazovací nástroje apod. podle těchto pokynů. Respektujte přitom pracovní podmínky a prováděnou činnost.** Použití elektronářadí pro jiné než určující použití může vést k nebezpečným situacím.
- h) **Udržujte rukojeti a úchytné plochy suché, čisté a bez oleje amaziva.** Kluzké rukojeti a úchytné plochy neumožňují bezpečnou manipulaci a ovládání nářadí v neočekávaných situacích.

5) Servis

- a) **Nechte své elektronářadí opravit pouze kvalifikovaným odborným personálem a pouze s originálními náhradními díly.** Tím bude zajištěno, že bezpečnost stroje zůstane zachována.

1.3 Bezpečnostní pokyny

Označení lisovací čelisti zahrnuje také mezičelisti, lisovací kroužek a lisovací oka.

Nikdy nedávejte prsty nebo jiné části těla do pracovního úseku válce a lisovacích kleští!

Před jakoukoli prací na stroji vytáhněte zástrčku ze zásuvky.

Bude-li přístroj poškozen tak silně, že elektrické nebo hnací součásti zůstanou nezakryté, ihned vytáhněte síťovou zástrčku a obraťte se na Váš zákaznický servis! Neodborně provedené opravy mohou vést ke vzniku závažných nebezpečí pro uživatele!

Pouze osoby zaučené k obsluze smějí vyrábět lisované spoje trubek pomocí KAN-therm AC ECO!

Přístroj smí být používán pouze s nasazenými lisovacími kleštěmi! Lisovací kleště musejí být v technicky bezvadném stavu.

Požívejte pouze přístroj, který pracuje bez poruch!

Údržbářské práce a opravy smí provádět pouze odborná dílna pověřená společností KAN-therm!

Používejte pouze vhodné a společností KAN-therm doporučené lisovací kleště a systémy zalisovaných tvarovek!

Po nasazení lisovacích kleští zkontrolujte, zda je západka pevně zajištěna.

Při poruše během procesu lisování stiskněte bezpečnostní vypínač!

Po zalisování zkontrolujte trubkové spoje, zda jsou pevně usazeny!

Nesprávně provedené trubkové spoje je nutno zalisovat znovu s novou přechodovou tvarovkou! Je třeba dbát směrnic o pokládání potrubí výrobců trubek a tvarovek.

Při zalisování netěsných zalisovaných tvarovek zajistěte, aby se dovnitř přístroje nemohla dostat žádná vlhkost nebo tekoucí voda!

Po ukončení instalačních prací přezkoušejte těsnost trubkového systému pomocí odpovídajících zkušebních prostředků!

2 Technické údaje

Napětí.....	~ 230 V (110 V)
Jmenovitý příkon.....	280 W
Počet otáček motoru.....	14 000 min ⁻¹
Síla na píst	max. 34 kN
Doba lisování (podle jmenovité délky).....	cca. 6-8 s
Rozměry (DxŠxV).....	410x80x170 mm
Hmotnost.....	cca. 4,5 kg
Předměty zpracování (Systém závislý).....	Ø 12 – 110 mm
Provozní teplota.....	0 – 40 °C
Třída krytí	II / □
Stupeň krytí	IP 20
Provozní režim.....	S3
Hladina akustického tlaku (L _{pA}).....	93 dB (A) K _{pA} 3 dB (A)
Hladina akustického výkonu (L _{WA}).....	106 dB (A) K _{WA} 3 dB (A)
Hladina hluku při práci může přesáhnout 85 dB (A). Je nutno nosit ochranu sluchu!	
Naměřené hodnoty zjištěny v souladu s EN 62841-1.	
Celková hodnota vibrací	≤ 2,5 m/s ² K= 1,5m/s ²

Celkové hodnoty vibrací, které jsou uvedeny v těchto pokynech, jakož i udávané hodnoty emisí hluku byly změřeny za použití normovaného měřicího postupu a jsou použitelné ke vzájemnému porovnávání jednotlivých typů elektrického nářadí. Mohou se používat také k předběžnému odhadování míry zatížení.



Skutečné hodnoty vibrací a emisí hluku se mohou během používání elektrického nářadí odchylovat od udávaných hodnot, a to v závislosti na způsobu, jakým se elektrické nářadí používá, a zejména na druhu opracovávaného obrobku.

Stanovte dodatečná bezpečnostní opatření k ochraně obsluhy, která budou vycházet z odhadu zatěžování vibracemi za skutečných podmínek používání (přitom je nutno zohlednit všechny části provozního cyklu, například doby, během kterých je elektrické nářadí vypnuto, a doby, během kterých je toto nářadí sice zapnuto, avšak běží bez zatížení).

3 Funkce zařízení

3.1 Síťové připojení

Připojujte pouze k jednofázovému střídavému proudu a pouze k síťovému napětí uvedenému na výkonovém štítku. Připojení lze rovněž provést na zásuvkách bez ochranného kontaktu, protože je zde k dispozici konstrukce třídy ochrany II.

3.2 Bezpečnostní vypínač (A)

Pokud během lisování nastane nebezpečí pro člověka nebo pro stroj, je třeba ihned stisknout bezpečnostní vypínač a spínač ZAP vypnout! Ventil se otevře a píst vyjede zpět do výchozí polohy.

3.3 Otáčení (B)

Jedno z obou tlačítek ZAP tiskněte na tak dlouho, až bude proces lisování ukončen.

3.4 Nasazení lisovacích kleští (C)

Vytáhněte síťovou zástrčku!

- Otevřete západku.
- Podle účelu použití zasuňte vhodné lisovací kleště.
- Západku zajistěte.

Po každé výměně lisovacích kleští je třeba pečlivě vyzkoušet, zda vložené lisovací kleště odpovídají zalisovávanému obrysu a jmenovité délce zalisovávané přechodové tvarovky. Vizualně zkontrolujte a zajistěte, aby lisovací kleště byly na konci procesu zalisování zcela zavřeny.

3.5 Přetočit lisovací kleště (D)

Podle potřeby lze lisovací kleště přetočit o 270°.

3.6 Obsluha (E)

Používejte pouze systému vyhovující sady lisovaných přechodových tvarovek a k tomuto účelu dimenzované lisovací kleště.



Jmenovitá délka lisovacích kleští musí odpovídat jmenovité délce zalisovávané tvarovky. Při zavádění trubkového a tvarovkového systému existuje na úseku tlakových čelistí nebezpečí pohmoždění prstů nebo jiných částí těla!

- Nasaďte lisovanou tvarovku na trubku. Tlakové čelisti roztačte a trubku s lisovanou tvarovkou vložte kolmo k sobě.



Mezi zalisovávaným obrysem a tvarovkou se nesmějí nacházet žádná cizí tělesa. Nedodržení tohoto pokynu má za následek vadné zalisování!

- Jedno z obou tlačítek ZAP tiskněte na tak dlouho, až bude proces lisování ukončen.
- Tlakové čelisti roztačte a přístroj odsuňte z místa lisování.

Nestartujte stroj během zpátečního chodu pístů nebo při stisknutí tlačítka nouzového vypnutí!

Před všemi pracemi na stroji vytáhněte zástrčku ze zásuvky.

Přezkoušejte funkčnost lisovacích kleští. Poškozené lisovací kleště nesmějí být dále používány a je třeba odeslat je výrobcem pověřené odborné opravně.

Přezkoušejte lehkost chodu lisovacích kleští a lisovacích válců.

Pravidelně kontrolujte západku, není-li poškozena. Poškozenou západku dejte opravit v odborné opravně pověřené výrobcem.

Po ukončení prací vyčistěte a namažte lisovací válce, západku a lisovací kleště.

Používejte pouze kvalitní mazací tuk pro lisy nebo na kuličková ložiska.

Zalisovávaný obrys nesmí být mastný.

Další servisní, údržbářské a opravářské práce mohou provádět pouze odborné opravny pověřené společností KAN-therm.

Je-li pečeť poškozena, dojde ke ztrátě nároků na záruku.

Po 10.000 pracovních operacích nebo 1 roky lisování dejte přístroj prohlédnout v pověřené odborné opravně.

Přístroj odesílejte vždy kompletní v přenosném kufříku.

Elektro-hydraulický stroj již uložit než 3 hodiny při -5°C .

5 Likvidace

Části tohoto zařízení představují zhodnotitelný materiál a mohou být předány k recyklaci. K tomuto účelu jsou k dispozici schválené a certifikované recyklační závody. K tomu, aby jste mohli provést ekologicky přijatelnou likvidaci částí, které nelze zhodnotit (např. elektronický šrot), je nutné provést konzultaci s Vaším úřadem, který je kompetentní pro likvidaci odpadů.

Pouze pro země EU:



Neodhazujte elektrické nástroje do odpadu! Podle Evropské směrnice 2012/19/EU o odpadních elektrických a elektronických zařízeních (OEEZ) a podle jejího převedení do národního práva musejí být opotřebené elektronické nástroje sbírány odděleně a ode vzdány do ekologicky šetrného zpracování.

1	Útmutatások a biztonsághoz.....	81
1.1	Rendeltetésszerű használat.....	81
1.2	Általános biztonsági előírások az elektromos kéziszerszámokhoz.....	81
1.3	Biztonsági utasítások.....	83
2	Műszaki adatok.....	83
3	Az egység működése.....	84
3.1	Hálózati csatlakozás.....	84
3.2	Vészkipcsoló (A).....	84
3.3	Bekapcsolás (B).....	84
3.4	A présfófa berakása (C).....	84
3.5	Présfófa elforgatása (D).....	85
3.6	Kezelés (E).....	85
4	Ápolás és karbantartás.....	85
5	Ártalmatlanítás.....	85

Az anyagban használt jelölések:



Balesetveszély!

Ez a jel a személyi sérülésektől óv.



Figyelem!

Ez a jel anyagi- vagy környezeti károktól óv.



Felhívás cselekvésre

1.1 Rendeltetészerű használat

A KAN-therm AC ECO szerszámok kizárólag KAN-therm gyártmányú ill. a KAN-therm.

A készülék és a présfák kizárólag csövek és szerelvények préselésére szolgálnak és a présfák is ennek megfelelően vannak méretezve. Ettől eltérő illetve ezt meghaladó használat rendeltetéssel ellentétesnek számít.

A KAN-therm nem felel az ebből eredő következményekért és károkért, más gyártók présfáinak használatáért, valamint az ezzel okozott károkért.

A rendeltetészerű használat körébe beletartozik az üzemeltetési útmutató követése, az ellenőrzési és karbantartási feltételek betartása, valamint a vonatkozó összes biztonsági rendelkezések követése is.

A KAN-therm AC ECO kézi működtetésű elektromos gép és beépítve nem szabad használni! A készüléket csak a megadott rendeltetésnek megfelelően szabad használni.

1.2 Általános biztonsági előírások az elektromos kéziszerszámokhoz



FIGYELMEZTETÉS! Olvassa el az ehhez a kéziszerszámhoz mellékelt összes biztonsági figyelmeztetést, előírást, illusztrációt és specifikációt.

Az alábbiakban felsorolt előírások betartásának elmulasztása áramütésekhez, tűzhoz és/vagy súlyos testi sérülésekhez vezethet.

Kérjük a későbbi használatra gondosan őrizze meg ezeket az előírásokat.

Az alább alkalmazott „elektromos kéziszerszám” fogalom a hálózati elektromos kéziszerszámokat (hálózati csatlakozó kábellel) és az akkumulátoros elektromos kéziszerszámokat (hálózati csatlakozó kábel nélkül) foglalja magában.

1) Munkahelyi biztonság

- Tartsa tisztán és tartsa rendben a munkahelyét.** Rendetlen munkahelyek és megvilágítatlan munkaterületek balesetekhez vezethetnek.
- Ne dolgozzon az elektromos kéziszerszámmal olyan robbanásveszélyes környezetben, ahol éghető folyadékok, gázok vagy porok vannak.** Az elektromos kéziszerszámok szikrákat bocsáthatnak ki, amelyek meggyújthatják a port vagy a gőzöket.
- Tartsa távol a gyerekeket és az idegen személyeket a munkahelytől, ha az elektromos kéziszerszámot használja.** Ha elvonják a figyelmét, elvesztheti az uralmát a berendezés felett.

2) Elektromos biztonsági előírások

- A készülék csatlakozó dugójának bele kell illeszkednie a dugaszolóaljzatba. A csatlakozó dugót semmilyen módon sem szabad megváltoztatni. Védőföldeléssel ellátott készülékekkel kapcsolatban ne használjon csatlakozó adaptert.** A változtatás nélküli csatlakozó dugók és a megfelelő dugaszoló aljzatok csökkentik az áramütés kockázatát.
- Kerülje el a földelt felületek, mint például csövek, fűtőtestek, kályhák és hűtőgépek megérintését.** Az áramütés veszélye megnövekszik, ha a teste le van földelve.
- Tartsa távol az elektromos kéziszerszámot az esőtől vagy nedvességtől.** Ha víz hatol be egy elektromos kéziszerszámba, az megnöveli az áramütés veszélyét.
- Ne használja a kábelt a rendeltetésétől eltérő célokra, vagyis a szerszámot soha ne hordozza vagy akassza fel a kábelnél fogva, és sohasse húzza ki a hálózati csatlakozó dugót a kábelnél fogva. Tartsa távol a kábelt hőforrásoktól, olajtól, éles élektől és sarkoktól és mozgó gépkatrészekről.** Egy megrongálódott vagy csomókkal teli kábel megnöveli az áramütés veszélyét.
- Ha egy elektromos kéziszerszámmal a szabad ég alatt dolgozik, csak szabadban való használatra engedélyezett hosszabbítót használjon.** A szabadban való használatra engedélyezett hosszabbító használata csökkenti az áramütés veszélyét.

- f) **Ha nem lehet elkerülni az elektromos kéziszerszám nedves környezetben való használatát, alkalmazzon egy hibaáram-védőkapcsolót.** Egy hibaáram-védőkapcsoló alkalmazása csökkenti az áramütés kockázatát.
- 3) Személyi biztonsági előírások**
- a) **Munka közben mindig figyeljen, ügyeljen arra, amit csinál, és meggondoltan dolgozzon az elektromos kéziszerszámmal. Ha fáradt, ha kábítószerek vagy alkohol hatása alatt áll, vagy orvosságokat vett be, ne használja a berendezést.** A berendezéssel végzett munka közben már egy pillanatnyi figyelmetlenség is komoly sérülésekhez vezethet.
- b) **Viseljen személyi védőfelszerelést és mindig viseljen védőszemüveget.** A személyi védőfelszerelések, mint porvédő álarc, csúszásbiztos védőcipő, védősapka és fülvédő használata az elektromos kéziszerszám használata jellegének megfelelően csökkenti a személyes sérülések kockázatát.
- c) **Kerülje el a készülék akaratlan üzembe helyezését. Győződjön meg arról, hogy az elektromos kéziszerszám ki van kapcsolva, mielőtt bedugná a csatlakozó dugót a dugaszolóaljzatba, csatlakoztatná az akkumulátor- csomagot, és mielőtt felvenné és vinni kezdené az elektromos kéziszerszámot.** Ha az elektromos kéziszerszám felemelése közben az ujját a kapcsolón tartja, vagy ha a készüléket bekapcsolt állapotban csatlakoztatja az áramforráshoz, ez balesetekhez vezethet.
- d) **Az elektromos kéziszerszám bekapcsolása előtt okvetlenül távolítsa el a beállító szerszámokat vagy csavarkulcsokat.** Az elektromos kéziszerszám forgó részeiben fejeztett beállítószerszám vagy csavarkulcs sérüléseket okozhat.
- e) **Ne becsülje túl önmagát. Kerülje el a normálistól eltérő testtartást, ügyeljen arra, hogy mindig biztosan álljon és az egyensúlyát megtartsa.** Így az elektromos kéziszerszám felett váratlan helyzetekben is jobban tud uralkodni.
- f) **Viseljen megfelelő ruhát. Ne viseljen bő ruhát vagy ékszereket. Tartsa távol a haját, a ruháját és a kesztyűjét a mozgó részektől.** A bő ruhát, az ékszereket és a hosszú haját a mozgó alkatrészek magukkal ránthatják.
- g) **Ha az elektromos kéziszerszámra fel lehet szerelni a por elszívásához és összegyűjtéséhez szükséges berendezéseket, ellenőrizze, hogy azok megfelelő módon hozzá vannak kapcsolva a készülékhez és rendeltetésüknek megfelelően működnek.** A porgyűjtő berendezések használata csökkenti a munka során keletkező por veszélyes hatását.
- h) **Ne hagyja, hogy az elektromos kéziszerszám gyakori használata során szerzett tapasztalatok olyan önelégültté tegyék, hogy figyelmen kívül hagyja az idevonatkozó biztonsági alapelveket.** Egy gondatlan művelet egy másodperc törtrésze alatt súlyos sérüléseket okozhat.
- 4) Az elektromos kéziszerszámok gondos kezelése és használata**
- a) **Ne terhelje túl az elektromos kéziszerszámot. A munkájához csak az arra szolgáló elektromos kéziszerszámot használja.** Egy alkalmas elektromos kéziszerszámmal a megadott teljesítménytartományon belül jobban és biztonságosabban lehet dolgozni.
- b) **Ne használjon olyan elektromos kéziszerszámot, amelynek a kapcsolója elromlott.** Egy olyan elektromos kéziszerszám, amelyet nem lehet sem be-, sem kikapcsolni, veszélyes és meg kell javíttatni.
- c) **Húzza ki a csatlakozó dugót a dugaszolóaljzataból és/vagy távolítsa el az akkumulátor-csomagot (ha az leválasztható) az elektromos kéziszerszámtól, mielőtt az elektromos kéziszerszámon beállítási munkákat végez, tartozékokat cserél vagy a szerszámot tárolásra elteszi.** Ez az elővigyázatossági intézkedés meggátolja a szerszám akaratlan üzembe helyezését.
- d) **A használaton kívüli elektromos kéziszerszámokat olyan helyen tárolja, ahol azokhoz gyerekek nem férhetnek hozzá. Ne hagyja, hogy olyan személyek használják az elektromos kéziszerszámot, akik nem ismerik a szerszámot, vagy nem olvasták el ezt az útmutatót.** Az elektromos kéziszerszámok veszélyesek, ha azokat gyakorlatlan személyek használják.

- e) **Az elektromos kéziszerszámot és tartozékait gondosan tartsa karban. Ellenőrizze, hogy a mozgó alkatrészek kifogástalanul működnek-e, nincsenek-e beszorulva, és nincsenek-e eltörve vagy megrongálódva olyan alkatrészek, amelyek hatással lehetnek az elektromos kéziszerszám működésére. A berendezés megrongálódott részeit a készülék használata előtt javíttassa meg.** Sok olyan baleset történik, amelyet az elektromos kéziszerszám nem kielégítő karbantartására lehet visszavezetni.
- f) **Tartsa tisztán és éles állapotban a vágószerszámokat.** Az éles vágóélekkel rendelkező és gondosan ápoltt vágószerszámok ritkábban ékelődnek be és azokat könnyebben lehet vezetni és irányítani.
- g) **Az elektromos kéziszerszámokat, tartozékokat, betétszerszámokat stb. csak ezen előírásoknak és az adott készüléktípusra vonatkozó kezelési utasításoknak megfelelően használja. Vegye figyelembe a munkafeltételeket és a kivitelezendő munka sajátosságait.** Az elektromos kéziszerszám eredeti rendeltetésétől eltérő célokra való alkalmazása veszélyes helyzetekhez vezethet.
- h) **Tartsa szárazon, tisztán és olaj- és zsírmentes állapotban a fogantyúkat és markoló felületeket.** A csúszós fogantyúk és markoló felületek váratlan helyzetekben lehetetlenné teszik az elektromos kéziszerszám biztonságos kezelését és irányítását.
- 5) Szerviz**
- a) **Az elektromos kéziszerszámot csak szakképzett személyzet csak eredeti pótalkatrészek felhasználásával javíthatja.** Ez biztosítja, hogy az elektromos kéziszerszám biztonságos maradjon.

1.3 Biztonsági utasítások

A présfóák kifejezés magába foglalja a köztes pófákat, a présgyűrűket és a présfüleket is. Soha ne dugja be az ujját vagy más testrészét a henger és a présfóák működési területére! Mielőtt bármilyen munkát is végezne a gépen, húzza ki a csatlakozódugóját a csatlakozóaljzatból.

Ha annyira megrongálódik a készülék, hogy csupaszon vannak az elektromos vagy hajtó alkatrészek, azonnal húzza ki a hálózati csatlakozót és forduljon a Vevőszolgálathoz! A szakszerűtlen javítás következtében komoly veszélyek fenyegethetik a készülék használóját!

Csak az készíthet préselt csökötéteket a KAN-therm AC ECO készülékkel, akit megismertettek a kezelésükkel!

A gépet csak akkor szabad használni, ha berakták a présfóát! A présfóának kifogástalan műszaki állapotban kell lenni.

Csak hibátlanul működő gépet vegyen használatba!

Karbantartási és javítási munkákat csak a KAN-therm vállalat által meghatalmazott szaküzemek végezhetnek!

Csak alkalmas és a KAN-therm Szerszámok Kft által ajánlott présfóákat és présszerelvény rendszereket használjon!

A présfófa berakása után ellenőrizze, hogy szorosan rögzítve van-e a retesz!

Ha a préselő művelet során zavarok jelentkeznek, nyomja meg a vészkipcsolót!

A préselés után ellenőrizze, hogy szorosan illeszkedik-e a csökötés!

Helytelen csökötéteket még egyszer be kell préselni új szerelvénynel!

A szerelvény- és csögyártók fektetési irányelveit követni kell.

Tömítetlen prészerelvények préselésekor állapítsa meg, hogy nem tud-e bejutni nedvesség ill. folyó víz a gép belsejébe!


A beszerelési munkák befejezése után vizsgálja meg megfelelő, alkalmas vizsgálóeszközökkel, hogy tömören zár-e a csőrendszer!

2 Műszaki adatok

Feszültség ~ 230 V (110 V)

Felvett névleges teljesítmény 280 W

Motor fordulatszám 14 000 min⁻¹

Dugattyúerő.....	max. 34 kN
Présidő (névleges érték alapján).....	kb. 6-8 s
Méreték (h x sz x m).....	410x80x170 mm
Súly.....	kb. 4,5 kg
Munkaterület (Rendszer függő).....	Ø 12 – 110 mm
Bevetési hőmérséklet.....	0 – 40 °C
Védelmi osztály.....	II / 
Védettség.....	IP 20
Üzem mód.....	S3
Hangnyomás-szint (L _{pA}).....	93 dB (A) K _{pA} 3 dB (A)
Hangteljesítmény-szint (L _{WA}).....	106 dB (A) K _{WA} 3 dB (A)
Munka végzésekor a zajszint meghaladhatja a 85 dB (A) értéket. Hallásvédőt kell viselni!	
Mérésadatok az EN 62841-1 nek megfelelő módon felvéve.	
Rezgés összérték.....	≤ 2,5 m/s ² K= 1,5m/s ²

Jelen használati útmutatóban megadott teljes rezgésértéket és zajkibocsátást szabványos mérési eljárással állapítottuk meg, azok felhasználhatók egy másik elektromos szerszámmal való összehasonlításhoz. Azok továbbá felhasználhatók a kitétség előzetes becsüléséhez.



Az elektromos szerszám valós használata során a tényleges értékek a megadott rezgés- és zajkibocsátás-értéktől eltérhetnek az elektromos szerszám használati módjának függvényében, különösen a munkadarab megmunkálásának módjától.

A felhasználó biztonsága érdekében olyan további óvintézkedéseket kell meghozni, melyek a gyakorlati használati körülmények során fellépő rezgésérték-kitétség becsült értékét veszik alapul (ehhez a munkaciklus minden minden elemét figyelembe kell venni, például azokat az időszakokat is, amikor az elektromos szerszám ki van kapcsolva, illetve azokat is, amikor bár be van kapcsolva, de terhelés nélkül működik).

3 Az egység működése

3.1 Hálózati csatlakozás

Csak egyfázisú váltóáramra és csak az adattáblán megadott hálózati feszültségre szabad csatlakozni. Védőérintkező nélküli csatlakozóaljzatba is bedugható, mivel a II-es védelmi osztály szerint van összeállítva.

3.2 Vészki kapcsoló

(A)

Ha az emberéletet vagy gépet veszély fenyegeti a préselés során, azonnal nyomja meg a vészki kapcsolót és engedje el a bekapcsolót! A szelep kinyit és a dugattyú visszaáll a kiindulási helyzetébe.

3.3 Bekapcsolás

(B)

A két bekapcsoló gomb valamelyikét nyomja le addig, amíg be nem fejeződik a préselő művelet.

3.4 A présőfa berakása

(C)

A hálózati dugót húzza ki!

- A reteszt nyissa ki.
- Az alkalmazástól függően tolja be az alkalmas présőfát.
- A reteszt rögzítse.

Valahányszor présőfát cserél, vizsgálja meg gondosan, hogy a betett présőfa megfelel-e a préselendő kontúrnak és a préselendő szerelvény névleges átmérőjének Szemrevételezéssel állapítsa meg, hogy a présőfa teljesen zárva van-e a préselő művelet végén.

A követelménytől függően 270°-al elforgatható a préspfá.

Csak a rendszerrel összeférő prészerelvény rendszereket, valamint a részükre méretezett préspfákat használjon. A préspfá névleges átmérője feleljen meg a prészerelvény névleges átmérőjének.



A cső-/prészerelvény rendszer bedugása során fennáll a veszélye, hogy összezúzza a készülék az ujjait vagy más testrészeit a préspfá területén!

→ A prészerelvényt tolja rá a csőre. A préspfákat nyomja szét és a csövet, valamint prészerelvényt tegye be derékszögben.



A préselő kontúr és szerelvény között nem lehetnek oda nem való tárgyak. Ha nem figyel erre, hibás lesz a préselés!

→ A két bekapcsoló gomb valamelyikét nyomja le addig, amíg be nem fejeződik a préselő művelet; utána engedje el a bekapcsoló gombot.

→ A préspfákat nyomja szét és a készüléket vegye le a préselő helyről.

A gépet soha ne indítsa el a dugattyúk visszamoogatása közben, ill. lenyomott vészleállító kapcsolónál!

4 Ápolás és karbantartás

Minden munka elkezdése előtt húzza ki a hálózati csatlakozót.

A préspfák működőképességét vizsgálja felül. Megrongálódott préspfákat többé nem szabad használni és be kell küldeni a meghatalmazott szaküzembe.

A préspfák és a présörgők könnyű járását vizsgálja felül.

Rendszeresen vizsgálja át, hogy nem rongálódtak-e meg a reteszek. A megrongálódott reteszeket újítsa fel meghatalmazott szaküzemben.

A munkák befejezése után a présörgőket tisztítsa meg és zsírozza be.

Csak jó minőségű prés- vagy golyóscsapágyzsírt használjon.

A reteszeket és préspfákat tisztítsa meg és zsírozza be.

A préselő kontúrra nem kerülhet zsír.

A karbantartási-, helyreállítási és javítási munkákat csak a KAN-therm által ilyen tevékenység végzésére meghatalmazott szaküzem végezheti.

A plomba megsérülése esetén érvényét veszti a garanciaigény.

10 000 préselési művelet után vagy 1 év végeztessen karbantartást a gépen meghatalmazott szaküzemben.

A gépet csak a hordozó táskájában küldje vissza.

Elektro-hidraulikus gép már nem tárolni, mint 3 órán át -5 ° C-on.

5 Ártalmatlanítás

A készülék egyes részei hasznosítható anyagból vannak, így újrahasznosíthatók. E célra jóváhagyott és tanúsított újrahasznosító üzemek állnak rendelkezésre. A nem hasznosítható anyagok (pl. elektronikai hulladék) környezetkímélő ártalmatlanításával kapcsolatban érdeklődjön a területileg illetékes hulladékkezelő hatóságnál.

Csak EU országoknak szól:



Ne dobjon a szemétesbe elektromos szerszámokat! A kiszolgált elektromos és elektronikus készülékekről szóló, 2012/19/EU jelű európai irányelv és a nemzeti jogba ültetett változata szerint a már használhatatlan elektromos szerszámokat a többi hulladéktól elkülönítve kell összegyűjteni és környezetbarát módon kell újra hasznosítani.

1	Pokyny k bezpečnosti práce	87
1.1	Uporaba v skladu z namembnostjo	87
1.2	Všeobecné výstražné upozornenia a bezpečnostné pokyny	87
1.3	Posebna varnostna navodila	89
2	Tehnični podatki	89
3	Delovanje naprave	90
3.1	Omrežni priključek	90
3.2	Stikalo za primer nevarnosti (A)	90
3.3	Obratov (B)	90
3.4	Vstavljanje stiskalne čeljusti (C)	90
3.5	Obračanje stiskalnih čeljusti (D)	90
3.6	Upravljanje (E)	90
4	Nega in vzdrževanje	91
5	Odstranjevanje med odpadke	91

Označevanje v tem dokumentu:



Nevarnost!

Ta znak opozarja pred poškodbami ljudi.



Pozor!

Ta znak opozarja pred materialno škodo in škodo v okolju.



Zahteve za ravnanje

1.1 Uporaba v skladu z namembnostjo

Prilava KAN-therm AC ECO je primera izključno za uporabo stiskalnih čeljusti, ki jih je izdelalo podjetje KAN-therm, oziroma za katere je podjetje KAN-therm izjavilo.

Naprava in stiskalne čeljusti služijo izključno za stiskanje cevi in fittingov, za katere so prirejene ustrezne stiskalne čeljusti. Vsaka drugačna uporaba ali uporaba, ki presega te navedbe, ni v skladu z namembnostjo.

KAN-therm ne jamči za posledice in škodo, ki bi nastale zaradi tega, prav tako ne za uporabljene stiskalne čeljusti drugih proizvajalcev ter za škode, ki bi bile z njimi povzročene.

K uporabi v skladu z namembnostjo sodi tudi upoštevanje navodila za uporabo, upoštevanje inšpekcijskih in vzdrževalnih pogojev ter spoštovanje zadevnih varnostnih določil.

KAN-therm AC ECO je električni stroj z ročnim upravljanjem in se ne sme uporabiti stacionarno!

Ta naprava se sme uporabiti samo v skladu z namembnostjo uporabiti samo za navede namene.

1.2 Všeobčne výstražné upozornenia a bezpečnostné pokyny



NEVARNOST! Preberite vsa varnostna opozorila, navodila, ilustracije in specifikacije, ki so priložene temu električnemu orodju.

Če spodaj navedenih napotkov ne upoštevate, lahko pride do električnega udara, požara in/ali težke poškodbe.

Vsa opozorila in navodila shranite, saj jih boste v prihodnosti morda potrebovali.

Izraz „električno orodje“ v opozorilih se nanaša na električno orodje z električnim pogonom (z električnim kablom) ali na akumulatorska električna orodja (brez električnega kabla).

1) Varnost na delovnem mestu

- Delovno mesto naj bo vedno čisto in dobro osvetljeno.** Nered in neosvetljena delovna mesta lahko povzročijo nezgode.
- Električnega orodja ne uporabljajte v okolju, v katerem lahko pride do eksplozij (prisotnost vnetljivih tekočin, plinov ali prahu).** Električna orodja povzročajo iskenje, zaradi katerega se lahko prah ali hlapi vnamejo.
- Ko uporabljate električno orodje, otrokom ali drugim navzočim ne dovolite, da bi se vam približali.** Odvratanje pozornosti lahko povzroči izgubo nadzora nad orodjem.

2) Električna varnost

- Priključni vtič električnega orodja se mora prilegati vtičnici. Spreminjanje vtiča na kakršen koli način ni dovoljeno. Pri ozemljenih električnih orodjih ne uporabljajte adapterskih vtičev.** Nespremenjeni vtiči in ustrezne vtičnice zmanjšujejo tveganje električnega udara.
- Izogibajte se telesnemu stiku z ozemljenimi površinami, kot so na primer cevi, grelci, hladilniki in pašniki.** Tveganje električnega udara je večje, če je vaše telo ozemljeno.
- Prosimo, da napravo zavarujete pred dežjem ali vlago.** Vdor vode v električno orodje povečuje tveganje za električni udar.
- Kabel uporabljajte pravilno. Ne uporabljajte ga za prenašanje orodja, vlečenje ali izklapljanje iz električnega omrežja. Kabel zavarujte pred vročino, oljem, ostrimi robovi ali premikajočimi se deli.** Poškodovani ali zapleteni kabli povečujejo tveganje električnega udara.
- Kadar uporabljate električno orodje zunaj, uporabljajte samo kabselske podaljške, ki so primerni za delo na prostem.** Uporaba kabselskega podaljška, ki je primeren za delo na prostem, zmanjšuje tveganje za električni udar.
- Če je uporaba električnega orodja v vlažnem okolju neizogibna, uporabljajte stikalo za zaščito pred kvarnim tokom.** Uporaba zaščitnega stikala zmanjšuje tveganje električnega udara.

3) Varnost oseb

- a) **Bodite pozorni, pazite kaj delate ter se dela z električnim orodjem lotite z razumom. Ne uporabljajte električnega orodja, če ste utrujeni oziroma če ste pod vplivom mamil, alkohola ali zdravil.** Trenutek nepazljivosti pri uporabi električnega orodja je lahko vzrok za resne telesne poškodbe.
 - b) **Uporabljajte osebno zaščitno opremo. Vedno uporabljajte zaščito za oči.** Z uporabo zaščitne opreme, kot so protiprašna maska, varnostni čevlji, ki ne drsijo, čelada ali zaščitna za sluh, v ustreznih okoliščinah zmanjšate nevarnost poškodb.
 - c) **Preprečite nenameren vklop orodja. Pred priključitvijo električnega orodja na električno omrežje in/ali na akumulatorsko baterijo in pred dviganjem ali nošenjem se prepričajte, da je električno orodje izklopljeno.** Če električno orodje nosite in imate pri tem prst na stikalu ali pa orodje napajate, ko je stikalo v položaju za vklop, lahko pride do nesreče.
 - d) **Odstranite vse ključe in izvijače za prilagajanje orodja preden orodje vključite.** Ključ ali izvijač, ki ga ne odstranite z vrtečega se dela električnega orodja, lahko povzroči telesne poškodbe.
 - e) **Ne precenjujte svojih sposobnosti. Ves čas trdno stojite in vzdržujte ravnovesje.** To omogoča boljši nadzor nad električnim orodjem v nepričakovanih situacijah.
 - f) **Oblecite se primerno. Ne nosite ohlapnih oblačil ali nakita. Las in oblačil ne približujte premikajočim se delom.** Ohlapna oblačila, nakit ali dolgi lasje se lahko ujamejo v premikajoče se dele.
 - g) **Če imate na voljo naprave za priklop sesalnika za prah ali zbiralnih posod, se prepričajte, da so te ustrezno priključene.** Uporaba sistema za zbiranje prahu lahko zmanjša nevarnosti, povezane s prahom.
 - h) **Naj seznanjenost z orodjem, ki jo pridobite s pogosto uporabo, ne bo razlog za to, da postanete lahkomišelní in ignorirate varnostna načela.** V delčku sekunde lahko nepozorno dejanje pripelje do hude poškodbe.
- 4) Starostlivé používanie ručného elektrického náradia a manipulácia s ním**
- a) **Električnega orodja ne preobremenjujte. Za delo uporabite ustrezno električno orodje.** Pravo električno orodje bo delo boljše in varneje opravilo, in sicer s hitrostjo, za katero je bilo oblikovano.
 - b) **Električnega orodja ne uporabljajte, če ga s stikalom ne morete vklopiti in izklopiti.** Električno orodje, ki se ne more več vključiti ali izključiti, je nevarno in se mora popraviti.
 - c) **Izvlcite vtič iz vtičnice in/ali odstranite akumulatorsko baterijo, če jo je mogoče izvzeti, še preden orodje popravljate, menjujete pribor ali ga shranite.** Ti preventivni varnostni ukrepi zmanjšajo tveganje za nenamenski zagon aparata.
 - d) **Ko električnih orodij ne uporabljajte, jih shranite izven dosega otrok. Osebam, ki orodja ne poznajo ali niso prebrale teh navodil za uporabo, orodja ne dovolite uporabljati.** Električna orodja so nevarna, če jih uporabljajo neizkušene osebe.
 - e) **Vzdržujte električna orodja in pribor. Prepričajte se, da so premikajoči se deli pravilno poravnani in da se ne zatikajo ter da deli niso polomljeni. Prav tako preverite, ali je na orodju še kaj drugega, kar bi lahko vplivalo na njegovo delovanje. Če je električno orodje poškodovano, mora biti pred uporabo popravljeno.** Slabo vzdrževana električna orodja so vzrok za mnoge nezgode.
 - f) **Rezalna orodja naj bodo vedno ostra in čista.** Skrbno negovana rezalna orodja z ostrimi robovi se manj zatikajo in so lažje vodljiva.
 - g) **Električna orodja, pribor, vsadna orodja in podobno uporabljajte v skladu s temi navodili. Pri tem upoštevajte delovne pogoje in dejavnost, ki jo boste opravljali.** Uporaba električnih orodij v namene, ki so drugačni od predpisanih, lahko privede do nevarnih situacij.
 - h) **Ročaji in površine za prijemanje naj bodo suhe, čiste in brez olja ali maščobe.** Gladki ročaji in površine za prijemanje ne omogočajo varne uporabe in nadzora orodja v nepričakovanih situacijah.
- 5) Servisiranje**

- a) **Vaše električno orodje naj popravlja samo kvalificirano strokovno osebje ob obvezni uporabi originalnih rezervnih delov.** Tako boste zagotovili, da bo orodje varno za uporabo.

1.3 Posebna varnostna navodila

Oznaka za pnevmatske čeljusti zajema prav tako vmesne čeljusti in pnevmatske obroče.

Nikoli ne držite prstov ali drugih delov telesa na delovno področje cilindra in stiskalnih čeljusti!

Pred vsemi deli na stroju izvilcite vtič iz omrežne vtičnice.

Če se naprava tako močno poškoduje, da so odkriti električni ali pogonski deli, takoj izvilcite omrežni vtič in se obrnite na vašo servisno službo! Z nestrokovnimi popravili lahko nastanejo znatne nevarnosti za uporabnika!

Stisne cevne povezave z napravo KAN-therm AC ECO smejo vzpostavljati samo poučene osebe!

Stroj se sme uporabljati samo z nameščenimi stiskalnimi čeljustmi! Stiskalne čeljusti morajo biti v tehnično neoporečnem stanju.

Uporabljajte samo stroj, ki dela brez motenj!

Vzdrževalna dela in popravila smejo opravljati samo v podjetju KAN-therm ter v pooblaščenih strokovnih delavnicah!

Uporabljajte samo primerne stiskalne čeljusti in sisteme stiskalnih fittingov, ki jih priporoča KAN-therm!

Po namestitvi stiskalnih čeljusti preverite, da je zapah trdno pričvrščen!

Pri motnjah med stiskalnim postopkom pritisnite stikalo za primer nevarnosti!

Po stiskanju kontrolirajte trden položaj cevne povezave!

Nepravilne cevne povezave morate ponovno stisniti z novim fittingom!

Upoštevatı morate smernice za polaganje, ki jih izda proizvajalec fittingov in cevi.

Pri stiskanju netesnih stiskalnih fittingov zagotovite, da v notranjost stroja ne bo mogla zaiti vlaga oziroma tekoča voda!

Po koncu inštalacijskih del preverite cevni sistem glede tesnjenja s pomočjo ustreznih primernih sredstev za preverjanje!

2 Tehnični podatki

Napetost~ 230 V (110 V)

Nazivna sprejemna moč280 W

Število vrtljajev motorja14 000 min⁻¹

Sila batamax. 34 kN

Čas pritiskanja (odvisno od velikosti)pribl. 6-8 s

Izmere (DxŠxV)410x80x170 mm

Težaca. 4,5 kg

Delovno področje (sistem odvisno)Ø 12 – 110 mm

Temperatura uporabe0 – 40 °C

Razred zaščiteII / 

Vrsta zaščiteIP 20

Način delovanjaS3

Nivo zvočnega tlaka (L_{pA})93 dB (A) | K_{pA} 3 dB (A)

Raven moči hrupa (L_{WA})106 dB (A) | K_{WA} 3 dB (A)

Stopnja hrupa pri delu lahko presega 85 dB (A). Nosite zaščito za sluh!

Vrednosti merjenja ugotovljene ustrezno z EN 62841-1.

Skupna vrednost tresljajev≤ 2,5 m/s² | K= 1,5m/s²

Navedene skupne vrednosti tresljajev in oddajanja hrupa so bile izmerjene po standardiziranem postopku merjenja in jih lahko uporabljate za primerjavo z drugimi električnimi orodji. Uporabljate jih lahko tudi za začasno oceno obremenitve.



Navedene emisije tresljajev in hrupa lahko odstopajo med dejansko uporabo električnega orodja, glede na vrsto in način, kako je uporabljeno električno orodje, še posebej, katera vrsta obdelovanca se obdeluje.

Za zaščito upravljavca določite dodatne varnostne ukrepe, ki temeljijo na oceni obremenitve s tresljaji pri dejanskih pogojih uporabe (ob tem je treba upoštevati vse deleže obratovalnega cikla, na primer čase, b katerih je električno orodje izklopljeno in tiste, ko je sicer vklopljeno, a deluje brez obremenitve).

3 Delovanje naprave

3.1 Omrežni priključek

Priključite samo na enofazni izmenični tok in na napetost, ki je navedena na tipski ploščici. Priključitev je možna tudi na vtičnice brez zaščitnega kontakta, ker obstaja vgrajena zaščita razreda II.

3.2 Stikalo za primer nevarnosti

(A)

V primeru, da med stiskanjem obstaja nevarnost za človeka ali stroj, takoj pritisnite stikalo za primer nevarnosti in spustite stikalo za vklop! Ventil se odpre in bat se vrne nazaj v izhodni položaj.

3.3 Obratov

(B)

Eno od obeh tipk EIN (VKLOP) stiskajte tako dolgo, dokler postopek stiskanja ni končan; potem spustite tipko EIN.

3.4 Vstavljanje stiskalne čeljusti

(C)

Izvlécite omrežni vtič!

- Odprite zapah.
- Odvisno od uporabo namestite primerne stiskalne čeljusti.
- Fiksirajte zapah.

Po vsaki zamenjavi stiskalnih čeljusti se mora skrbno preveriti, ali vložene stiskalne čeljusti odgovarjajo konturi, ki naj se stisne in nazivni velikosti fittinga, ki naj se stisne. Z optično kontrolo naj se zagotovi, da se stiskalne čeljusti do konca stiskalnega postopka popolnoma zaprejo.

3.5 Obračanje stiskalnih čeljusti

(D)

Odvisno od potreb se lahko stiskalne čeljusti zavrtijo za 270°.

3.6 Upravljanje

(E)

Uporabljajte samo sistemu primerne sisteme stiskalnih fittingov ter za to primerne stiskalne čeljusti! Nazivna velikost stiskalnih čeljusti mora ustrezati nazivni velikosti stiskalnega fittinga.



Pri uvedbi sistema za stiskanje cevi / fittingov obstaja na področju stiskalnih čeljusti nevarnost stisnjenja za prste in druge dele telesa!

- Stiskalni fitting potisnite na cev. Stiskalne čeljusti razmaknite narazen ter cev s stiskalnim fittingom vložite pravokotno.



Med stiskalno konturo in fittingom ne sme biti nobenih tujkov. Neupoštevanje vodi do napačnega stiskanja!

- Eno od obeh tipk EIN (VKLOP) stiskajte tako dolgo, dokler postopek stiskanja ni končan; potem spustite tipko EIN.
- Stiskalne čeljusti potisnite narazen in vzemite napravo z mesta stiskanja.

Stroja ne zaženite med vračanjem bata ali pritisnjenem stikalu za izklop v sili!

4 Nega in vzdrževanje

Pred vsemi deli izvlecite omrežni vtič!

Preverite neoporečno delovanje stiskalnih čeljusti. Poškodovane stiskalne čeljusti se ne smejo več uporabljati in se morajo poslati pooblaščenim strokovnim delavnicam.

Preverite lahek hod stiskalnih čeljusti in stiskalnih valjev.

Zapah redno preverite glede poškodb. Poskrbite, da poškodovan zapah zamenjajo v strokovni delavnici.

Po koncu del očistite in namažite stiskalne valje, zapah in stiskalne čeljusti.

Uporabljajte samo visoko kakovostno mast za stiskalnice in valjčne ležaje.

Stiskalna kontura mora ostati brez masti.

Ostala vzdrževalna dela, remont in popravila smejo opravljati samo pooblaščenim strokovnim delavnicam podjetja KAN-therm.

V primeru poškodovanja žiga laka odprave pravica do garancije.

Po 10.000 stiskalnih postopkih poskrbite, ali 1 leti da se izvede vzdrževanje v pooblaščenim strokovnim delavnicam.

Stroj pošiljajte samo kompletno v nosilnem kovčku.

Elektro-hidravlični stroj za več kot 3 ure pri temperaturi pod -5°C .

5 Odstranjevanje med odpadke

Deli te naprave so sekundarne surovine in jih lahko odvedete ponovni predelavi. Za to so na voljo odobreni in certificirani obrati za recikliranje. Za dele, ki jih ni mogoče reciklirati na okolju prijazen način (npr. elektronski odpad), vprašajte svoje pristojne urade za odpadke.

Le za države, članice EU:



Električnega orodja ne odvrzite med gospodinske odpadke! V skladu z evropsko smernico 2012/19/EU o električnih in elektronskih starih napravah in prenosom v nacionalno pravo, je treba izrabljena električna orodja zbirati ločeno in jih odvesti okolju primerni ponovni uporabi.

1	Указания за безопасност.....	93
1.1	Употреба според техническите Изисквания	93
1.2	Общи указания за безопасна работа.....	93
1.3	Специални указания за безопасност	95
2	Технически данни	96
3	Функция на устройството	96
3.1	Свързване към мрежата.....	96
3.2	Защитен прекъсвач (А).....	97
3.3	Ред (В).....	97
3.4	Монтиране на пресоващите челюсти (С).....	97
3.5	Усукване на пресоващите челюсти (D).....	97
3.6	Обслужване (Е).....	97
4	Грижи и поддръжка.....	97
5	Отстраняване на отпадъците	98

Маркировки в този документ:**Опасност!**

Този знак предупреждава за опасност от лични наранявания.

**Внимание!**

Този знак предупреждава за опасност от щети на имущество и увреждане на околната среда.

**Призив към действие**

1.1 Употреба според техническите Изисквания

Уредът KAN-therm AC ECO е предназначен изключително за използването на пресоващи челюсти, произведени от фирмата KAN-therm, респ. са декларирани от KAN-therm.

Уредът и пресоващите челюсти служат изключително за пресоване /набиване/ на тръби и фитинги, с подходящите за тях пресоващи челюсти. Друг вид употреба или нецелесъобразна експлоатация не отговаря на предназначението на уреда.

За възникналите вследствие на некомпетентната употреба повреди фирмата KAN-therm не поема гаранция, както и при използването на пресоващи челюсти от други производители.

Под предписана употреба се разбира спазването на указаниято за експлоатация, както и на условията за инспекция и поддръжка и спазването на всички съответни изисквания за трудова безопасност.

Уредът KAN-therm AC ECO се управлява ръчно и не бива да се експлоатира стационарно! Този уред трябва да се експлоатира само според указанията на фирмата производител.

1.2 Общи указания за безопасна работа



Внимание! Прочетете всички предупреждения, указания, запознайте се с фигурите и техническите характеристики, приложени към електроинструмента.

Пропуски при спазването на указанията по-долу могат да предизвикат токов удар и/или тежки травми.

Запазете всички предупреждения и указания за ползване в бъдеще.

Терминът „електроинструмент“ в указанията по-долу се отнася до захранван от електрическата мрежа (с кабел) електроинструмент и до захранван от батерия (безкабелен) електроинструмент.

1) Безопасност на работното място

- a) **Поддържайте работното си място чисто и добре осветено.** Безпорядъкът и недостатъчното осветление могат да спомогнат за възникването на трудова злополука.
- b) **Не работете с електроинструмента в среда с повишена опасност от възникване на експлозия, в близост до леснозапалими течности, газове или прахообразни материали.** По време на работа в електроинструментите се отделят искри, които могат да възпламенят прахообразни материали или пари.
- в) **Дръжте деца и странични лица на безопасно разстояние, докато работите с електроинструмента.** Ако вниманието Ви бъде отклонено, може да загубите контрола над електроинструмента.

2) Безопасност при работа с електрически ток

- a) **Щецелът на електроинструмента трябва да е подходящ за ползвания контакт. В никакъв случай не се допуска изменение на конструкцията на щецела. Когато работите със занулени електроуреди, не използвайте адаптери за щецела.** Ползването на оригинални щецели и контакти намалява риска от възникване на токов удар.
- b) **Избягвайте допира на тялото Ви до заземени тела, напр. тръби, отоплителни уреди, печки и хладилници.** Когато тялото Ви е заземено, рискът от възникване на токов удар е по-голям.
- в) **Предпазвайте електроинструмента си от дъжд и влага.** Проникването на вода в електроинструмента повишава опасността от токов удар.
- г) **Не използвайте захранващия кабел за цели, за които той не е предвиден, напр. за да носите електроинструмента за кабела или да извадите щецела от контакта. Предпазвайте кабела от нагряване, омасляване, допир до остри ръбове или до подвижни звена на машини.** Повредени или усукани кабели увеличават риска от възникване на токов удар.

- д) **Когато работите с електроинструмент навън, използвайте само удължителни кабели, подходящи за работа на открито.** Използването на удължител, предназначен за работа на открито, намалява риска от възникване на токов удар.
- е) **Ако се налага използването на електроинструмента във влажна среда, използвайте предпазен прекъсвач за утечни токове.** Използването на предпазен прекъсвач за утечни токове намалява опасността от възникване на токов удар.
- 3) Безопасен начин на работа**
 - а) **Бъдете концентрирани, следете внимателно действията си и постъпвайте предпазливо и разумно. Не използвайте електроинструмента, когато сте уморени или под влиянието на наркотични вещества, алкохол или упойващи лекарства.** Един миг разсеяност при работа с електроинструмент може да има за последиствие изключително тежки наранявания.
 - б) **Работете с предпазващо работно облекло и винаги с предпазни очила.** Носенето на подходящи за ползвания електроинструмент и извършваната дейност лични предпазни средства, като дихателна маска, здрави плътнотзатворени обувки със стабилен грайфер, защитна каска или шумозаглушители (антифони), намалява риска от възникване на трудова злополука.
 - в) **Избягвайте опасността от включване на електроинструмента по невнимание. Преди да включите щепсела в контакта или да поставите батерията, както и при пренасяне на електроинструмента, се уверявайте, че пусковият прекъсвач е позиция "изключено".** Носенето на електроинструменти с пръст върху пусковия прекъсвач или подаването на захранващо напрежение, докато пусковият прекъсвач е включен, увеличава опасността от трудови злополуки.
 - г) **Преди да включите електроинструмента, се уверявайте, че сте отстранили от него всички помощни инструменти и гаечни ключове.** Помощен инструмент, забравен на въртящо се звено, може да причини травми.
 - д) **Избягвайте неестествените положения на тялото. Работете в стабилно положение на тялото и във всеки момент поддържайте равновесие.** Така ще можете да контролирате електроинструмента по-добре и побезопасно, ако възникне неочаквана ситуация.
 - е) **Работете с подходящо облекло. Не работете с широки дрехи или украшения. Дръжте косата и дрехите си на безопасно разстояние от движещи се звена.** Широките дрехи, украшенията, дългите коси могат да бъдат захванати и увлечени от въртящи се звена.
 - ж) **Ако е възможно използването на външна аспирационна система, се уверявайте, че тя е включена и функционира изправно.** Използването на аспирационна система намалява рисковете, дължащи се на отделящи се при работа прахове.
 - з) **Доброто познаване на електроинструмента вследствие на честа работа с него не е повод за намаляване на вниманието и пренебрегване на мерките за безопасност.** Едно невнимателно действие може да предизвика тежки наранявания само за части от секундата.
- 4) Грижливо отношение към електроинструментите**
 - а) **Не претоварвайте електроинструмента. Използвайте електроинструментите само съобразно тяхното предназначение.** Ще работите по-добре и по-безопасно, когато използвате подходящия електроинструмент в зададения от производителя диапазон на натоварване.
 - б) **Не използвайте електроинструмент, чиито пусков прекъсвач е повреден.** Електроинструмент, който не може да бъде изключван и включван по предвидения от производителя начин, е опасен и трябва да бъде ремонтиран.
 - в) **Преди да извършвате каквито и да е дейности по електроинструмента, напр. настройване, смяна на работен инструмент, както и когато го прибирате, изключвайте щепсела от контакта, респ. изваждайте батерията, ако е възможно.** Тази мярка премахва опасността от задействане на електроинструмента по невнимание.

- г) **Съхранявайте електроинструментите на места, където не могат да бъдат достигнати от деца. Не допускайте те да бъдат използвани от лица, които не са запознати с начина на работа с тях и не са прочели тези инструкции.** Когато са в ръцете на неопитни потребители, електроинструментите могат да бъдат изключително опасни.
 - д) **Поддържайте добре електроинструментите си и аксесоарите им. Проверявайте дали подвижните звена функционират безукорно, дали не заклинват, дали има счупени или повредени детайли, които нарушават или изменят функциите на електроинструмента. Преди да използвате електроинструмента, се погрижете повредените детайли да бъдат ремонтирани.** Много от трудовете злополуки се дължат на недобре поддържани електроинструменти и уреди.
 - е) **Поддържайте режещите инструменти винаги добре заточени и чисти.** Добре поддържаните режещи инструменти с остри ръбове оказват по-малко съпротивление и се водят по-леко.
 - ж) **Използвайте електроинструментите, допълнителните приспособления, работните инструменти и т.н., съобразно инструкциите на производителя. При това се съобразявайте и с конкретните работни условия и операции, които трябва да изпълните.** Използването на електроинструменти за различни от предвидените от производителя приложения повишава опасността от възникване на трудови злополуки.
 - з) **Поддържайте дръжките и ръкохватките сухи, чисти и неомаслени.** Хлъзгавите дръжки и ръкохватки не позволяват безопасната работа и доброто контролиране на електроинструмента при възникване на неочаквана ситуация.
- 5) Сервиз**
- а) **Допускайте ремонтът на електроинструментите Ви да се извършва само от квалифицирани специалисти и само с използването на оригинални резервни части.** По този начин се гарантира съхраняване на безопасността на електроинструмента.

1.3 Специални указания за безопасност

Обозначението пресоващи клещи обхваща също така клещи за междинни елементи, пресоващи пръстени и преси.

Никога не дръжте пръстите или други части на тялото в работния обсег на цилиндъра и на пресоващите челюсти!

Преди всякакви дейности по машината извадете щепсела от контакта.

В случай на сериозна повреда на машината, при която електрически или задвижващи части са открити, изтеглете мрежовия щепсел и се обърнете към Вашия сервиз.

Вследствие на некомпетентен ремонт могат да възникнат опасности!

Тръбните съединения да се извършват само от персонал, запознат с KAN-therm AC ECO пресовани тръбни съединения!

Уредът да се експлоатира само с монтирани пресоващи челюсти! Пресоващите челюсти трябва да са в техническа изправност!

Използвайте само уреди, функциониращи безотказно!

Поддръжката и ремонтът да се извършват само от сервизи, оторизирани от фирмата KAN-therm!

Използвайте само препоръчаните от фирмата KAN-therm пресоващи челюсти и пресови фитинг системи!

Уверете се след монтажа на челюстите дали блокиращият щифт е здраво фиксиран.

При възникнали опасности по време на пресоването натиснете защитния прекъсвач!

Проверете след пресоването дали съединението е здраво!


Тръбни съединения, които не са плътни да се пресоват повторно с нов фитинг!

Указанията на фирмите производители на тръби и фитинги за се спазват при инсталацията им!

Уверете се при пресоването на неуплътнени фитинги, че във вътрешността на уреда не попада влага или течаща вода!

След приключване на инсталационните работи проверете със съответни методи дали тръбната инсталация е уплътнена!

2 Технически данни

Напрежение на батерията	~ 230 волта (110 волта)
Номинален капацитет на обема	280 вата
Обороти на двигателя	14 000 мин ⁻¹
Мощност на буталото	max 34 kN
Време за пресоване (според номиналния вътрешен диаметър).....	прибл. 6-8 сек
Размери (дължина x ширина x височина).....	410x80x170 мм
Тегло.....	прибл. 4,5 кг
Области на приложение (Система за издръжка).....	Ø 12 – 110 мм
Температура на експлоатация	0 – 40 °C
Клас защита	II / 
Вид защита	IP 20
Вид режим на работа.....	S3
Налягане на звука (L _{рА})	93 dB (A) K _{рА} 3 dB (A)
Звукова мощност (L _{WA}).....	106 dB (A) K _{WA} 3 dB (A)
Нивото на шум при експлоатация може да превиши 85 децибела (A). Да се носят шумо-предпазни слушалки! Измерените стойности са определени съобразно стандарта EN 62841-1.	
Обща стойност на вибрациите	≤ 2,5 m/s ² K= 1,5m/s ²
Посочените в тези инструкции общи стойности на вибрациите и стойности на шумовите емисии се измерват чрез стандартизирана процедура за измерване и могат да бъдат използвани, за да сравни един електрически инструмент с друг. Те могат също така да се използват за предварителна оценка на натоварването.	



Посочените емисии за вибрации и шум може да варират по време на действителната употреба на електроинструмента, в зависимост от типа и начина, по който се използва електроинструментът и по-специално какъв тип детайл се изработва.

Определете допълнителни предпазни мерки за защита на потребителя, които се базират на оценката на натоварването от вибрации по време на действителните условия за употреба (при това трябва да се вземат под внимание всички етапи на работния цикъл, например времена, в които електроинструментът се изключва и такива, в които е бил включен, но работи без натоварване).

3 Функция на устройството

3.1 Свързване към мрежата

Да се включва само към еднофазен или променлив ток и указаното на идентификационната табелка мрежово напрежение. Може да се включи и в контакти не от тип шуко, тъй като е налице допълнителна защита от клас II.

3.2 Защитен прекъсвач

(A)

Ако в процеса на експлоатация възникне опасност за работника или уреда, трябва да се натисне защитния прекъсвач и да се освободи бутона „Включи“! Клапанът се отваря и буталото се връща в изходно положение

3.3 Ред

(B)

Задръжте натиснат един от четирите бутона EIN (ВКЛ.) докато завърши процесът на пресоване.

3.4 Монтиране на пресоващите челюсти

(C)

Извадете мрежовия щепсел!

- Освободете блокиращия щифт.
- Според конкретната ситуация подберете подходящия размер на челюстите.
- Фиксирайте блокиращия щифт.

След всяка смяна на пресоващите челюсти да се провери обстойно дали монтираната челюст отговаря на профила и номиналния вътрешен диаметър на подложените на пресоване фитинги. Посредством визуален контрол да се контролира дали пресоващите челюсти са плътно затворени в края на пресования процес.

3.5 Усукване на пресоващите челюсти

(D)

Според съответните изисквания челюстите могат да се извиват около оста си на приблизително 270 градуса.

3.6 Обслужване

(E)

Да се прилагат само съвместими със системата фитинги за пресоване, както и подходящите за тях челюсти! Номиналният разтвор на челюстите трябва да съответства на диаметъра на фитингите за пресоване.



При нанизване на тръбите/ фитингите съществува опасност от премазване на пръстите или на други части на тялото!

- Фитингът да се наниже върху тръбата. Пресоващите челюсти да се разтворят и да се поставят под прав ъгъл върху тръбата и фитинга.



Между тръбата и фитинга да няма чужди тела. Неспазването на това изискване води до дефектно пресоване!

- Задръжте натиснат един от четирите бутона EIN (ВКЛ.) докато завърши процесът на пресоване.
- Да се разтворят челюстите и уреда да се снесе от мястото на пресоване.

Не стартирайте машината по време на обратен ход на буталото или при натиснат аварийен прекъсвач!

4 Грижи и поддръжка

Преди всякакви действия да се извади мрежовия щепсел.

Преди ремонта на уреда да се извади батерията.

Да се провери годността на челюстите. Повредените челюсти да не се използват, а да се изпратят в специализиран сервиз. Да се провери лекотата на отваряне на челюстите и на пресоващите ролки.

Периодично да се проверява блокиращия щифт. При дефекти да се ремонтира в специализиран и оторизиран сервиз.

След приключване на работния процес да се почистят и смажат ролките, блокиращото езиче и пресоващите челюсти.

Да се използва само висококачествено масло за пресоване или масло за сачмени лагери. Пресовъчният профил на челюстите да не се смазва.

Други работи по поддръжката, пускането в експлоатация и ремонта да се извършват само от специализиран и оторизиран сервиз на фирмата KAN-therm.

При повреждане на фирменото запечатване на уреда отпада гаранцията на фирмата.

След 10 000 пресования или 1 години да се извърши поддръжката на уреда в специализиран сервис.

Уредът да се изпраща само в комплект устройство в специално куфарче.

Електро-хидравлична машина вече не магазин от 3 часа при -5°C .

5 Отстраняване на отпадъците

Части от уреда се състоят от ценни материали, които могат да се предадат на вторична преработка. За целта са на разположение официални и сертифицирани предприятия за преработка на отпадъците. За да се извърши всичко в съгласуваност с околната среда, за отстраняване на частите, които не подлежат на вторична преработка като напр. отпадъците от електрониката, се обърнете към отговорната служба по Чистота

Само за страни от ЕС:



Не хвърляйте електроинструментите при домашните отпадъци! Съгласно Директива 2012/19/EU относно отпадъци от електрическо или електронно оборудване и нейното приложение в националното законодателство, неизползваемите електроинструменти трябва да се събират отделно и да се рециклират в съответствие с екологичната среда.

1	Правила техники безопасности	100
1.1	Применение по назначению	100
1.2	Общие указания по технике безопасности для электроинструментов	100
1.3	Правила техники безопасности	102
2	Технические характеристики	103
3	Функции устройства	103
3.1	Подключение к электросети	103
3.2	Аварийное выключение (А)	103
3.3	Включение (В)	103
3.4	Установка пресс-клещей (С)	104
3.5	Поворачивание крепления пресс-клещей (D)	104
3.6	Выполнение обжима (Е)	104
4	Уход и техническое обслуживание	104
5	Утилизация	105

Специальные обозначения в этом документе:



Опасность!

Этот знак предупреждает о возможной травмоопасности.



Внимание!

Этот знак предупреждает о травмоопасности или опасности для окружающей среды.



Необходимость действия

1.1 Применение по назначению

Инструмент KAN-therm AC ECO предназначен исключительно для применения с пресс-клещами KAN-therm или одобренными фирмой KAN-therm.

Инструмент и пресс-клещи служат исключительно для обжима труб и фитингов, на которые рассчитаны соответствующие пресс-клещи. Иное или выходящее за указанные рамки использование не предусмотрено.

В случае использования не по назначению фирма KAN-therm не отвечает за возможные последствия и ущерб. То же касается использования пресс-клещей не одобренных изготовителей, а также связанного с этим ущерба.

Применение по назначению включает, кроме того, соблюдение инструкций по эксплуатации, выполнение установленных проверок исправности и обслуживания, а также соблюдение всех действующих предписаний по безопасности.

KAN-therm AC ECO – ручной электроинструмент, который не разрешается использовать стационарно!

Данный инструмент можно применять по назначению только, как указано выше.

1.2 Общие указания по технике безопасности для электроинструментов

ПРЕДУПРЕЖДЕНИЕ! Прочитайте все указания по технике безопасности, инструкции, иллюстрации и спецификации, предоставленные вместе с настоящим электроинструментом.

Несоблюдение каких-либо из указанных ниже инструкций может стать причиной поражения электрическим током, пожара и/или тяжелых травм.

Сохраняйте эти инструкции и указания для будущего использования.

Использованное в настоящих инструкциях и указаниях понятие «электроинструмент» распространяется на электроинструмент с питанием от сети (с сетевым шнуром) и на аккумуляторный электроинструмент (без сетевого шнура).

1) Безопасность рабочего места

- a) **Содержите рабочее место в чистоте и хорошо освещенным.** Беспорядок или неосвещенные участки рабочего места могут привести к несчастным случаям.
- б) **Не работайте с этим электроинструментом во взрывоопасном помещении, в котором находятся горючие жидкости, воспламеняющиеся газы или пыль.** Электроинструменты искрят, что может привести к воспламенению пыли или паров.
- в) **Во время работы с электроинструментом не допускайте близко к Вашему рабочему месту детей и посторонних лиц.** Отвлечшись, Вы можете потерять контроль над электроинструментом.

2) Электрическая безопасность

- a) **Штепсельная вилка электроинструмента должна подходить к штепсельной розетке. Ни в коем случае не изменяйте штепсельную вилку. Не применяйте переходные штекеры для электроинструментов с защитным заземлением.** Неизменные штепсельные вилки и подходящие штепсельные розетки снижают риск поражения электротоком.
- б) **Предотвращайте телесный контакт с заземленными поверхностями, как то: с трубами, элементами отопления, кухонными плитами и холодильниками.** При заземлении Вашего тела повышается риск поражения электротоком.
- в) **Защищайте электроинструмент от дождя и сырости.** Проникновение воды в электроинструмент повышает риск поражения электротоком.
- г) **Не разрешается использовать шнур не по назначению, например, для транспортировки или подвески электроинструмента, или для вытягивания вилки из штепсельной розетки. Защищайте шнур от воздействия высоких температур, масла, острых кромок или подвижных частей электроинструмента.** Поврежденный или спутанный шнур повышает риск поражения электротоком.

- д) При работе с электроинструментом под открытым небом применяйте пригодные для этого кабели-удлинители. Применение пригодного для работы под открытым небом кабеля-удлинителя снижает риск поражения электротоком.
- е) Если невозможно избежать применения электроинструмента в сыром помещении, подключайте электроинструмент через устройство защитного отключения. Применение устройства защитного отключения снижает риск электрического поражения.
- 3) Безопасность людей**
 - а) Будьте внимательны, следите за тем, что Вы делаете и выполняйте работу с электроинструментом обдуманно. Не пользуйтесь прибором в усталом состоянии или если Вы находитесь под действием наркотиков, алкоголя или лекарств. Момент невнимательности при работе с прибором может привести к серьезным травмам.
 - б) Применяйте средства индивидуальной защиты и всегда защитные очки. Использование средств индивидуальной защиты, как то: защитной маски, обуви на нескользящей подошве, защитного шлема или средств защиты органов слуха, в зависимости от вида работы с электроинструментом снижает риск получения травм.
 - в) Предотвращайте непреднамеренное включение электроинструмента. Перед подключением электроинструмента к электропитанию и/или к аккумулятору убедитесь в выключенном состоянии электроинструмента. Удержание пальца на выключателе при транспортировке электроинструмента и подключение к сети питания включенного электроинструмента чревато несчастными случаями.
 - г) Убирайте установочный инструмент или гаечные ключи до включения электроинструмента. Инструмент или ключ, находящийся во вращающейся части электроинструмента, может привести к травмам.
 - д) Не принимайте неестественное положение корпуса тела. Всегда занимайте устойчивое положение и сохраняйте равновесие. Благодаря этому Вы можете лучше контролировать электроинструмент в неожиданных ситуациях.
 - е) Носите подходящую рабочую одежду. Не носите широкую одежду и украшения. Держите волосы и одежду вдали от движущихся частей. Широкая одежда, украшения или длинные волосы могут быть затянуты вращающимися частями.
 - ж) При наличии возможности установки пылеотсасывающих и пылесборных устройств проверяйте их присоединение и правильное использование. Применение пылеотсоса может снизить опасность, создаваемую пылью.
 - з) Хорошее знание электроинструментов, полученное в результате частого их использования, не должно приводить к самоуверенности и игнорированию техники безопасности обращения с электроинструментами. Одно небрежное действие за долю секунды может привести к серьезным травмам.
- 4) Применение электроинструмента и обращение с ним**
 - а) Не перегружайте прибор. Используйте для Вашей работы предназначенный для этого электроинструмент. С подходящим электроинструментом Вы работаете лучше и надежнее в указанном диапазоне мощности.
 - б) Не пользуйтесь электроинструментом с неисправным выключателем. Электроинструмент, не поддающийся включению или выключению, опасен и должен быть отремонтирован.
 - в) Перед тем как настраивать электроинструмент, заменять принадлежности или убирать электроинструмент на хранение, отключите штепсельную вилку от розетки сети и/или выньте, если это возможно, аккумулятор. Эта мера предосторожности предотвращает непреднамеренное включение электроинструмента.
 - г) Храните электроинструменты в недоступном для детей месте. Не разрешайте пользоваться электроинструментом лицам, которые не знакомы с ним или не читали настоящих инструкций. Электроинструменты опасны в руках неопытных лиц.
 - д) Тщательно ухаживайте за электроинструментом и принадлежностями. Проверьте безупречную функцию и ход движущихся частей электроинструмента, отсутствие поломок или повреждений, отрицательно влияющих на функцию

электроинструмента. Поврежденные части должны быть отремонтированы до использования электроинструмента. Плохое обслуживание электроинструментов является причиной большого числа несчастных случаев.

- е) **Держите режущий инструмент в заточенном и чистом состоянии.** Заботливо ухоженные режущие инструменты с острыми режущими кромками реже заклиниваются и их легче вести.
 - ж) **Применяйте электроинструмент, принадлежности, рабочие инструменты и т.п. в соответствии с настоящими инструкциями. Учитывайте при этом рабочие условия и выполняемую работу.** Использование электроинструментов для непредусмотренных работ может привести к опасным ситуациям.
 - з) **Держите ручки и поверхности захвата сухими и чистыми, следите чтобы на них чтобы на них не было жидкой или консистентной смазки.** Скользкие ручки и поверхности захвата препятствуют безопасному обращению с инструментом и не дают надежно контролировать его в непредвиденных ситуациях.
- 5) Сервис**
- а) **Ремонт Вашего электроинструмента поручайте только квалифицированному персоналу и только с применением оригинальных запасных частей.** Этим обеспечивается безопасность электроинструмента.

1.3 Правила техники безопасности

Термин полиграфических тисков включает в себя также промежуточную полуматрицу, прессовую шайбу и прессовые петли.

Не допускайте попадания пальцев или других частей тела в рабочую зону цилиндра и пресс-клещей!

Перед выполнением любых работ по ремонту и обслуживанию инструмента вынуть штекер кабеля питания из штепсельной розетки.

При сильном повреждении инструмента, в результате которого оказываются открытыми электрические компоненты или детали привода, немедленно отсоединить инструмент от электросети и обратиться в обслуживающий Вас сервисный центр! В результате непрофессионально выполненного ремонта может возникнуть значительная опасность для пользователя!

Применять инструмент KAN-therm AC ECO для соединения труб пресс-фитингом разрешается только обученным работникам!

Инструмент использовать только с установленными на него пресс-клещами, которые должны быть в технически исправном состоянии!

Не работать неисправным инструментом!

Обслуживание и ремонт инструмента должны проводиться только в специализированных центрах, авторизованных фирмой KAN-therm!

Используйте только пресс-клещи и системы пресс-фитинга, предназначенные для Вашего инструмента и рекомендованные фирмой KAN-therm!

Проверяйте после установки пресс-клещей надежность их фиксации!

При неполадках во время выполнения обжимки отключить кнопкой аварийного выключения!

После монтажа фитинга проверяйте надежность соединения труб!


Некачественно соединенные трубы необходимо обжать еще раз с использованием нового фитинга!

Соблюдайте монтажные инструкции изготовителей фитингов и труб.

При запрессовке негерметичных пресс-фитингов убедитесь в том, что влага либо проточная вода не может попасть во внутреннюю часть машины!

Проверьте на герметичность систему труб после окончания монтажных работ при помощи соответствующих надлежащих средств контроля!

2 Технические характеристики

Напряжение.....	~ 230 V (110 V)
Номинальная потребляемая мощность.....	280 Вт
Емкость аккумулятора	14 000 мин ⁻¹
Сила, действующая на поршень	max. 34 кН
Время обжима (в зависимости от номинального диаметра).....	ок. 6-8 сек
Размеры (ДхШхВ).....	410x80x170 мм
Вес.....	ок. 4,5 кг
Рабочий диапазон (Система зависимых).....	Ø 12 – 110 мм
Рабочая температура	0 – 40 °С
Класс защиты	II / 
Тип защиты	IP 20
Режим работы.....	S3
Уровень звукового давления (L _{pA})	93 dB (A) K _{pA} 3 dB (A)
Уровень звукопроводности (L _{WA}).....	106 dB (A) K _{WA} 3 dB (A)
Уровень шума при работе может превысить 85дБ (А). Пользоваться защитными наушниками! Измерения проводились согласно EN 62841-1.	
Суммарная величина колебаний	≤ 2,5 м/с ² K= 1,5м/с ²
Указанные в данных руководства суммарные величины колебаний и значения генерации шума определены нормированным способом измерения и могут использоваться для сравнения электроинструментов между собой. Значения также можно использовать для предварительной оценки нагрузки.	



Указанные величины колебаний и генерации шума во время реального использования электроинструмента могут зависеть от вида и способа использования инструмента, в особенности типа обрабатываемой детали.

Для защиты оператора необходимы дополнительные меры безопасности, основанные на оценке колебательной нагрузки при фактических условиях использования (при этом следует учитывать все части рабочего цикла, например, время отключения электроинструмента, а также время его включения и работы без нагрузки).

3 Функции устройства

3.1 Подключение к электросети

Подключайте инструмент только к сети однофазного переменного тока, напряжение в которой должно соответствовать указанному в заводской табличке. Допускается присоединение к штепсельным розеткам без защитного контакта, так как конструкция инструмента имеет класс защиты II.

3.2 Аварийное выключение

(A)

При возникновении опасности для людей или инструмента во время обжима немедленно нажать на аварийный выключатель и отпустить кнопку включения! При этом происходит открытие клапана и возврат поршня в исходное положение.

3.3 Включение

(B)

Нажать и удерживать один из двух кнопочных выключателей до завершения процесса обжима.

3.4 Установка пресс-клещей

(C)

Предварительно отсоединить штекер от электросети!

- Разжать фиксатор.
- Установить подходящие пресс-клещи с учетом задачи применения.
- Зафиксировать их фиксатором.

После каждой замены пресс-башмака контролировать тщательно, соответствует ли вложенный пресс-башмак прессуемому контуру и условному проходу прессуемого фитинга. Путем визуального контроля убедиться в том, что пресс-башмак в конце процесса прессования закрыт полностью

3.5 Поворачивание крепления пресс-клещей

(D)

Для удобства работы в труднодоступных местах крепление клещей поворачивается на 270°.

3.6 Выполнение обжима

(E)

Использовать только пресс-фитинги соответствующих систем и предусмотренные для них пресс-клещи. Величина раскрытия пресс-клещей должна соответствовать диаметру пресс-фитинга.



При насадке пресс-фитинга на трубы берегите пальцы и другие части тела от попадания в рабочую зону пресс-клещей!

- Насадить пресс-фитинг на трубу. Разжать пресс-клещи и охватить ими трубу с пресс-фитингом под прямым углом.



Не допускается попадание посторонних предметов между контуром обжима и фитингом. Иначе случае обжим будет выполнен некачественно!

- Нажать и удерживать один из кнопочных выключателей до завершения процесса обжима, затем отпустить выключатель.
- Раскрыть пресс-клещи и отвести инструмент от места обжима.

Машина не запускается при обратном ходе поршня или при нажатом аварийном выключателе!

4 Уход и техническое обслуживание

Перед выполнением любых работ отсоединить штекер кабеля питания от электросети. Проверять исправность пресс-клещей. Поврежденные пресс-клещи эксплуатировать не разрешается.

Отправьте их для ремонта в авторизованный сервисный центр.

Проверять легкость хода пресс-клещей и обжимных роликов.

Периодически проверять исправность фиксатора клещей. Поврежденный фиксатор отправляйте для ремонта в авторизованный сервисный центр.

По окончании работы чистить и смазывать обжимные ролики.

Чистить и смазывать фиксатор клещей и пресс-клещи.

При этом смазка не должна попадать на поверхность контура обжима.

Использовать для смазывания только высококачественные специальные пластичные смазки.

Другие работы по обслуживанию и ремонту должны выполняться только в авторизованных сервисных центрах KAN-therm.

При самовольном вскрытии опломбированного корпуса инструмента клиент теряет право на бесплатное гарантийное обслуживание.

После 10.000 циклов обжима или 1 года инструмент необходимо сдать на обслуживание в авторизованный сервисный центр.

Отправлять инструмент на обслуживание только в чемоданчике для переноски.

Электро-гидравлические машины больше не магазин чем за 3 часа при температуре -5° C.

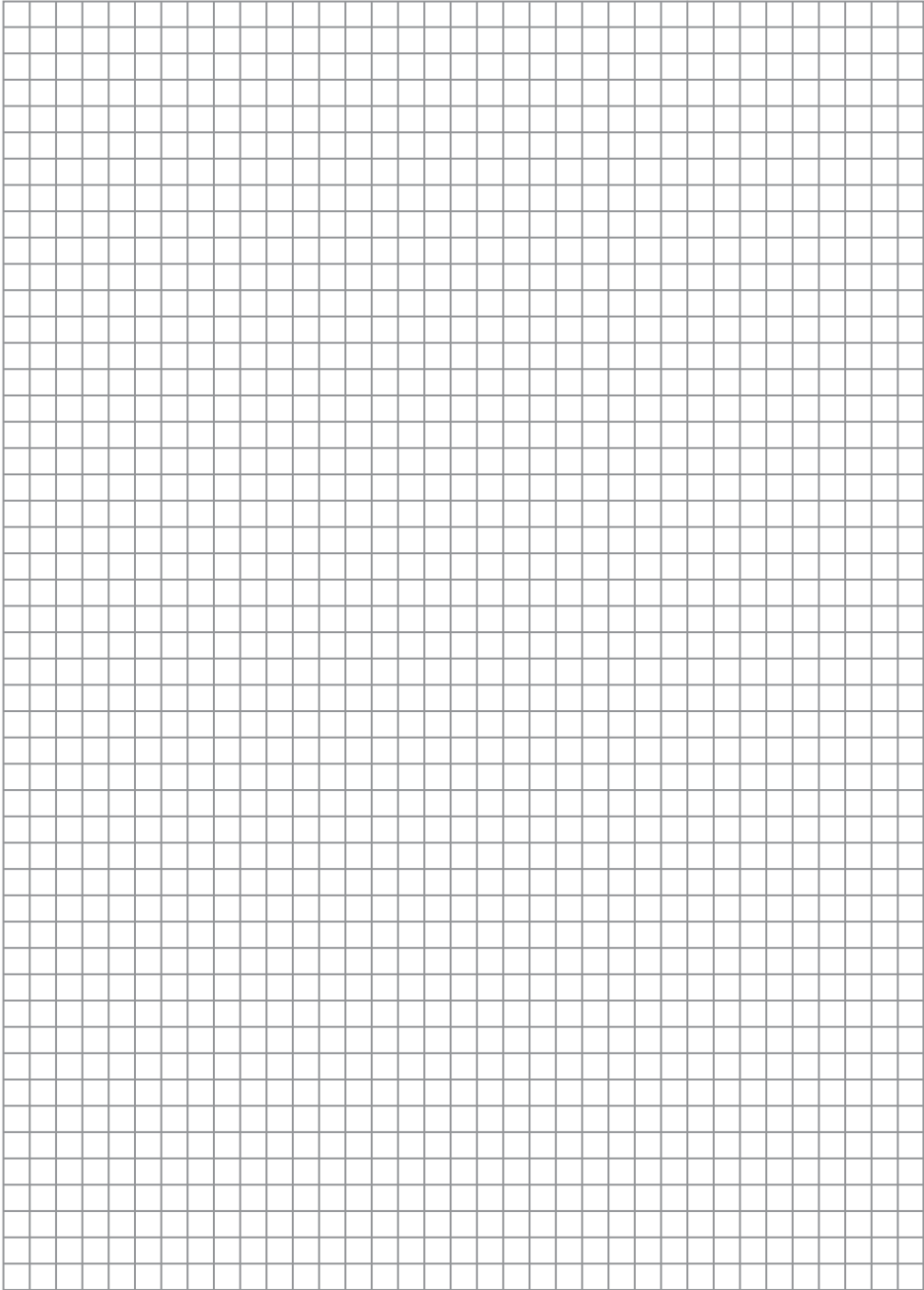
Части прибора являются вторичным сырьем и могут быть отправлены на повторную переработку. Для этого в Вашем распоряжении имеются допущенные и сертифицированные утилизационные предприятия. Для экологичной утилизации частей, которые не могут быть переработаны (например, электронные части) проконсультируйтесь, пожалуйста, в Вашем компетентном ведомстве по утилизации отходов.

Только для стран ЕС:



Не выбрасывайте электроинструменты в бытовой мусор! Согласно Европейской Директиве 2012/19/EU об использовании старых электроприборов и электронного оборудования и ее реализации в национальном праве ставшие непригодными к использованию электроинструменты надлежит собирать отдельно и подвергать экологичному повторному использованию.

NOTES



EU-KONFORMITÄTSEKTLÄRUNG

Wir erklären in alleiniger Verantwortung, dass dieses Produkt mit den angegebenen Normen und Richtlinien übereinstimmt.

EU-DECLARATION OF CONFORMITY

We declare on our sole accountability that this product conforms to the standards and guidelines stated.

DECLARATION EU DE CONFORMITÉ

Nous déclarons sous notre propre responsabilité que ce produit est conforme aux normes et directives indiquées.

DECLARACION DE CONFORMIDAD EU

Declaramos, bajo nuestra responsabilidad exclusiva, que este producto cumple con las normas y directivas mencionadas.

DICHARAZIONE DI CONFORMITÀ EU

Dichiaro su nostra unica responsabilità, che questo prodotto è conforme alle norme ed alle direttive indicate.

EU-KONFORMITEITSVERKLARING

Wij verklaren in eigen verantwoordelijkheid dat dit product overeenstemt met de van toepassing zijnde normen en richtlijnen.

DECLARAÇÃO DE CONFORMIDADE EU

Declaramos, sob responsabilidade exclusiva, que o presente produto está conforme com as Normas e Directivas indicadas.

EU-KONFORMITETSEKTLÆRING

Vi erklærer som eneansvarlig, at dette produkt er i overensstemmelse med anførte standarder, retningslinjer og direktiver.

EU-FÖRSÄKRAN

Vi försäkrar på eget ansvar att denna produkt uppfyller de angivna normerna och riktlinjerna.



KAN-therm AC ECO:

2006/42/EG, 2014/30/EU, 2011/65/EU
EN 62841-1, EN 55014-1, EN 55014-2
EN 61000-3-2, EN 61000-3-3

Herstellerunterschrift
Manufacturer/ authorized representative signature

Janusz Żukowski
Quality Manager

Kleosin, 02.09.2019

Technische Unterlagen bei/ Technical file at:
KAN Sp. z o.o.
16-001 Białystok-Kleosin, ul. Zdrojowa 51/Poland

EU-SAMSVARSEKTLÆRING

Vi erklærer på eget ansvar at dette produktet stemmer overens med de følgende normer eller normative dokumenter.

TODISTUS EU-STANDARDINMUKAISUUDESTA

Todistamme täten ja vastaamme yksin siitä, että tämä tuote on allalueteltujen standardien ja standardomisasiakirjojen vaatimusten mukainen.

DEKLARACJA ZGODNOŚCI EU

Oświadczamy z pełną odpowiedzialnością, że produkt ten odpowiada wymaganiom następujących norm i dokumentów normatywnych.

EU-PROHLÁŠENÍ O SHODI

Se vši zodpovedností prohlašujeme, že tento výrobek odpovídá následujícím normám a normativním dokumentům.

EU-AZONOSSÁGI NYILATKOZAT

Teljes felelősségünk tudatában kijelentjük, hogy jelen termék megfelel a következő szabványoknak vagy szabványossági dokumentumoknak.

EU IZJAVA O SKLADNOSTI

S polno odgovornostjo izjavljamo, da je ta izdelek skladen z navedenimi standardi in direktivami.

EU ДЕКЛАРАЦИЯ ЗА СЪОТВЕТСТВИЕ

Ние най-отговорно декларираме, че този продукт съответства на зададените норми и предписания.

ДЕКЛАРАЦИЯ О СООТВЕТСТВИИ СТАНДАРТАМ EU

Мы заявляем что этот продукт соответствует следующим стандартам.



SYSTEM
KAN-therm

KAN Sp. z o.o.
ul. Zdrojowa 51
16-001 Białystok - Kleosin
tel. +48 85 74 99 200
fax +48 85 74 99 201
kan@kan-therm.com

Service by	Country
ROTHENBERGER Polska Sp.z.o.o. Ul. Annopol 4A • Budynek C • PL-03-236 Warszawa Tel. + 48 22 / 2 13 59 00 • Fax + 48 22 / 2 13 59 01 biuro@rothenberger.pl • www.rothenberger.pl	Belarus Poland Ukraine
ROTHENBERGER Werkzeuge GmbH Service Center Am Hühnerberg 4 • D-65779 Kelkheim / Germany Tel.: +49 61 95 / 800 - 8200 • Fax: +49 6195 / 800 - 7491 E-Mail: service@rothenberger.com	Belgium Danmark France Germany Italy Luxembourg Netherland
ROTHENBERGER Russia Avtosavodskaya Uliza 25 • 115280 Moskau Tel.: +7 (495) 792-59-44, 8 (800) 700-57-96 info@rothenberger-russia.ru • www.rothenberger-russia.ru	Kazachstan Russia
Sanistal Tīraines iela 9, LV-1058 Rīga • Latvia Dir. +371 67 018 630 • Mobile +371 29 184 521 www.sanistal.lv	Estland Lettland Lituania
ESL as. Dukelská třída 247/69 614 00 Brno Telefon: +420 545 240 706 rothenberger@esl.cz	Czec Republic
ROTHENBERGER Hungary Kft. Gubacsi út 26 • H-1097 Budapest Tel. + 36 1 / 3 47- 50 40 • Fax + 36 1 / 3 47 - 50 59 info@rothenberger.hu • www.rothenberger.hu	Bosnien-Herzegowina Hungary Kosovo Montenegro Serbia Slovakia
ROWALT S.R.L. 1 Mai Str., No. 4 75100 Otopeni, Ilfov Tel.: +40 21 / 350 37 44 • Fax: +40 21 / 350 37 45 info@rothenberger.ro • www.rothenberger.ro	Romania
ROTHENBERGER Bulgaria GmbH Boul. Sitnjakovo 79 • BG-1111 Sofia Tel. + 35 9 / 2 9 46 14 59 • Fax + 35 9 / 2 9 46 12 05 info@rothenberger.bg • www.rothenberger.bg	Bulgaria Mazedonia
ROTHENBERGER Werkzeuge- und Maschinen Handelsgesellschaft m.b.H. Gewerbeparkstraße 9 • A-5081 Anif Tel. + 43 62 46 / 7 20 91-45 • Fax + 43 62 46 / 7 20 91-15 office@rothenberger.at • www.rothenberger.at	Croatia Slovenia