



Install your **future**

SYSTEM **KAN-therm**

ultra**LINE**

Ø**14-32** mm





1

Fleksibilan izbor cevi

3 vrste cevi:
PERTAL², PERT² and PE-X
2 materijala za priključke:
mesing i PPSU.
1 konstrukcija košuljice



2

Simetrična klizna košuljica

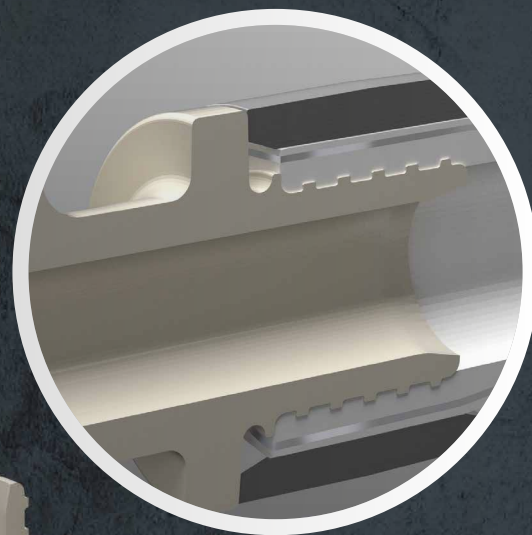
koja omogućuje dvostrano sklapanje



3

Optimalna hidraulika

smanjen efekat uskog grla i gubitka pritiska



4

Sastavljanje od 270°

garantuje laku instalaciju, čak i na najnepristupačnijim mestima; jedinstven dizajn, koji omogućuje korišćenje alata pod uglom od 270°



8

Jednostavna i pouzdana montaža

laka identifikacija veza koje nisu stegnute.
Jednostavni ručni i električni alati



5

Priključci bez O-prstenova

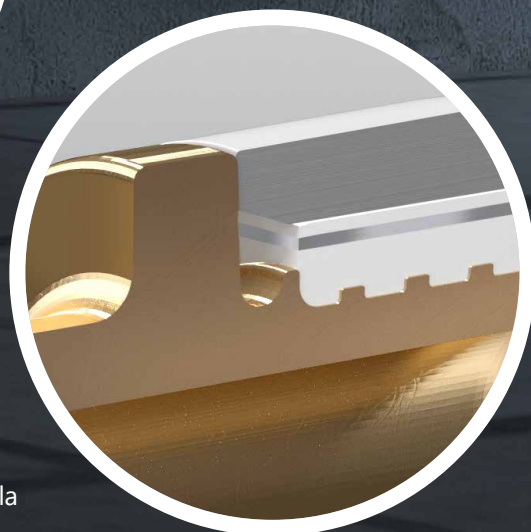
nema dodatnog zaptivanja - profil priključne mlaznice garantuje 100%-nu nepropusnost i mehaničku čvrstoću spoja



7

Čep

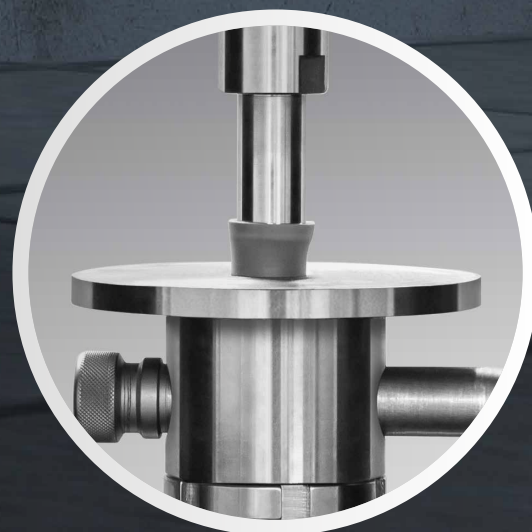
eliminisanje kontakta između aluminijumskog sloja i mesinganog tela



6

Zagarantovana bezbednost

izuzetna snaga dokazana u najtežim uslovima



SYSTEM KAN-therm ultraLINE

je **inovativno i jedinstveno** tehničko rešenje na tržištu instalacija, podjednako dizajnirano za standardne instalacije **unutrašnjeg grejanja i sanitarne vode u domaćinstvima**, kao i za **specijalizovane sisteme cevovoda**, npr. sisteme sa komprimovanim vazduhom.

3 vrste cevi, 2 različita materijala fitting, 1 klizna čaura!

KAN-therm ultraLINE sa EVOH slojem

PEXC 14×2	PERT ² 14×2
PEXC 16×2,2	PERT ² 16×2,2
PEXC 20×2,8	PERT ² 20×2,8

KAN-therm ultraLINE sa aluminijumskim slojem

PERTAL ² 14×2
PERTAL ² 16×2,2
PERTAL ² 20×2,8
PERTAL ² 25×2,5
PERTAL ² 32×3

Set alata na baterije

Specijalno dizajniran za sigurnu i jednostavnu montažu sistema KAN-therm ultraLINE.

