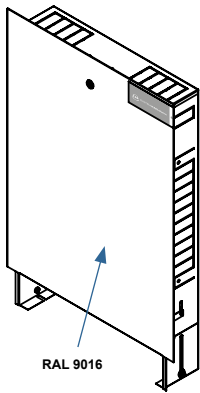


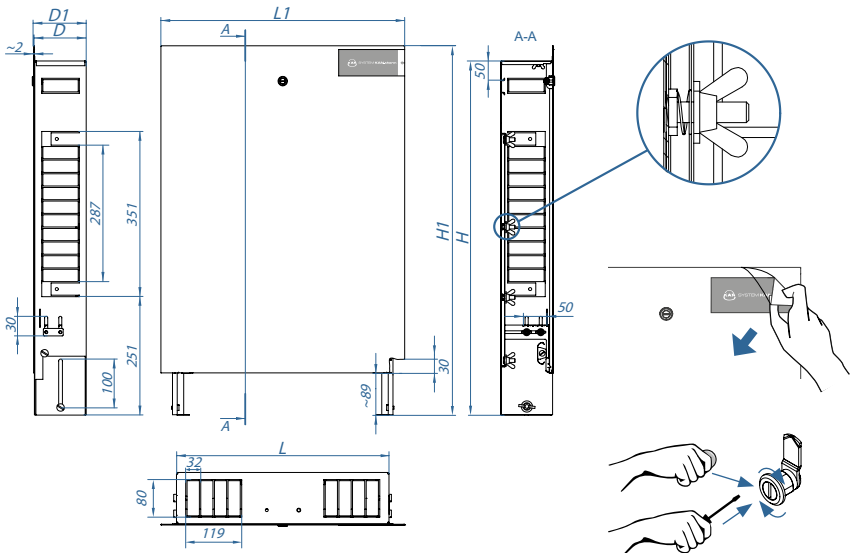


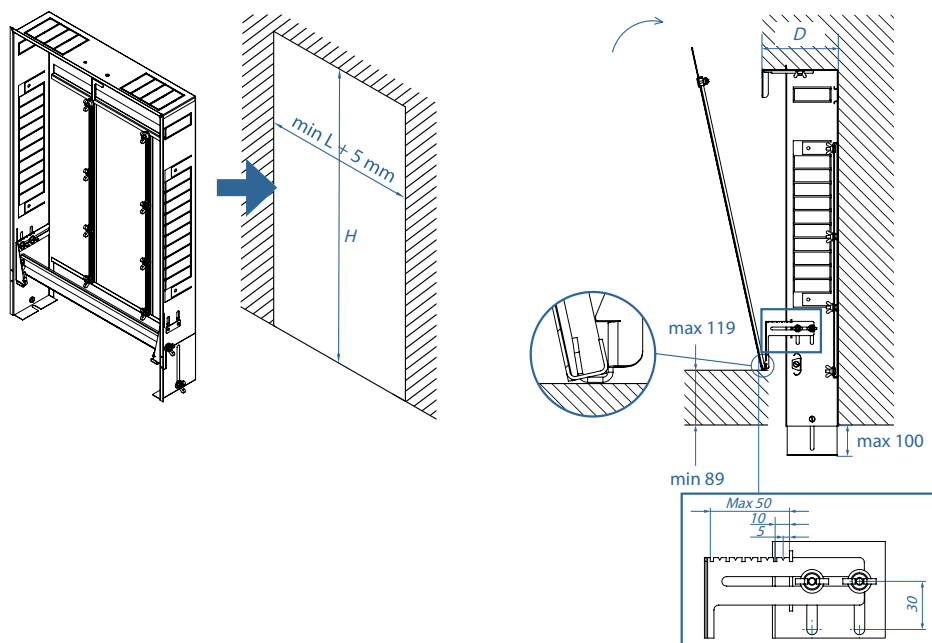
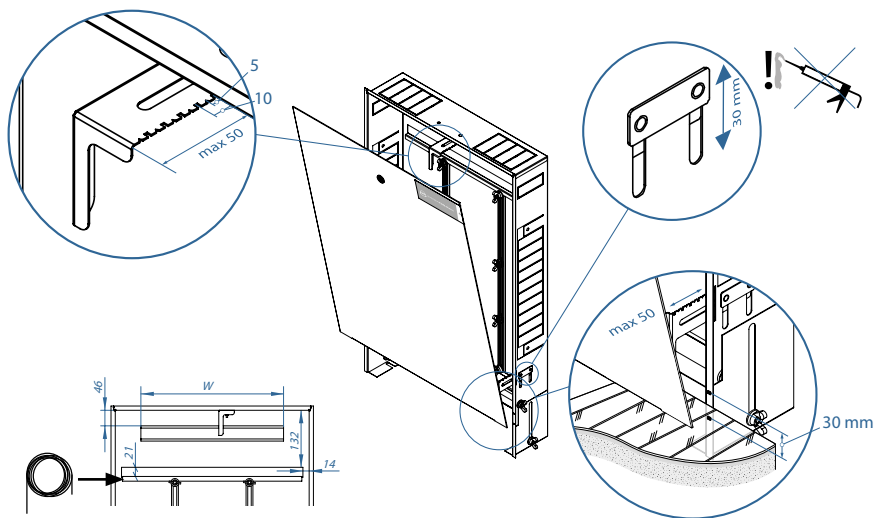
Szafka podtynkowa Slim+
 Slim+ recess mounted cabinet
 Unterputz-Verteilerschrank Slim+
 Шкафчик Slim+ встраиваемый

Install your **future**



Slim+	Code	L	L1	H	H1	D	D1	W
450	1414183018	450	518	750 - 850	785 - 915	110 - 160	112 - 162	330
550	1414183019	550	618					330
700	1414183020	700	768					500
850	1414183021	850	918					500
1000	1414183022	1000	1068					670
1200	1414183023	1200	1268	670				





Szafki KAN-therm mogą być instalowane i eksploatowane w pomieszczeniach wewnętrznych, suchych, o wilgotności nie przekraczającej 65%.

KAN-therm cabinets can be installed and operated indoors, dry, with a humidity not exceeding 65%. Die KAN-therm-Schränke können in trockenen Räumen mit einer Luftfeuchtigkeit von höchstens 65% aufgestellt und betrieben werden.

Шкафы KAN-therm можно устанавливать и эксплуатировать во внутренних сухих помещениях с влажностью не более 65%.